

附录 CDW3 框架双电源控制器

概述

CDW3 框架双电源控制器是一款具有可编程功能、自动化测量、LCD 菜单显示，数字通讯为一体的智能化双电源切换产品，可自动实现电压、频率、相位等电参量测量，并根据设置策略进行自动化控制，可减少人为操作失误，是双电源切换的理想产品。

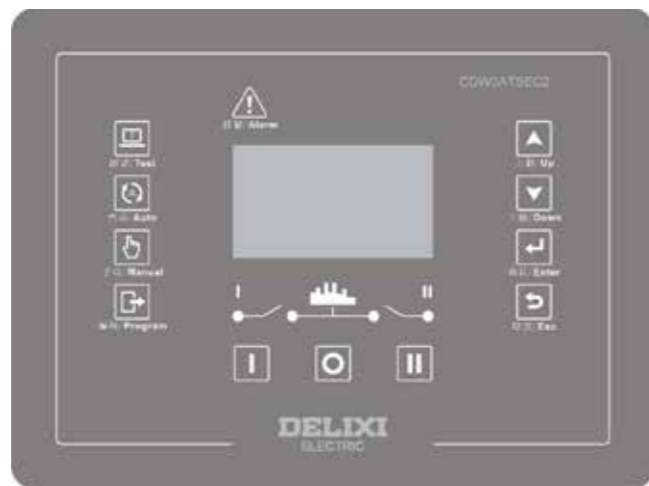
CDW3 框架双电源控制器由微处理器为核心构成，可精确地检测两路三相电压，对出现的电压异常（过压、欠压、缺相、过频、欠频）做出准确的判断并输出无源控制开关量。其结构紧凑、电路先进、接线简单、可靠性高，可广泛应用于电力、邮电、石油、煤炭、冶金、铁道、市政、智能大厦等行业、部门的电气装置、自动控制以及两路电源供电系统。

双电源适用壳架

全壳架

双电源控制器型号

CDW3ATSEC2



安装条件

双电源系统的两台万能式断路器在相邻的两个配电柜中进行水平安装，两台断路器左侧板之间的最大距离不超过 2m，两台断路器之间用钢缆联锁进行机械联锁安装。双电源系统的两台万能式断路器在一个配电柜中进行上下安装，两台断路器底板之间的最大距离不超过 0.9m，两台断路器之间可以选择安装钢缆联锁或者杠杆联锁。

双电源控制器为面板安装，通过专用连接电缆与断路器连接，专用电缆长度标配为 2 米（适用于三相四线产品，控制回路电压 AC230），用户下单时可更具实际线长选用加长电缆线（已每米为一个长度）。

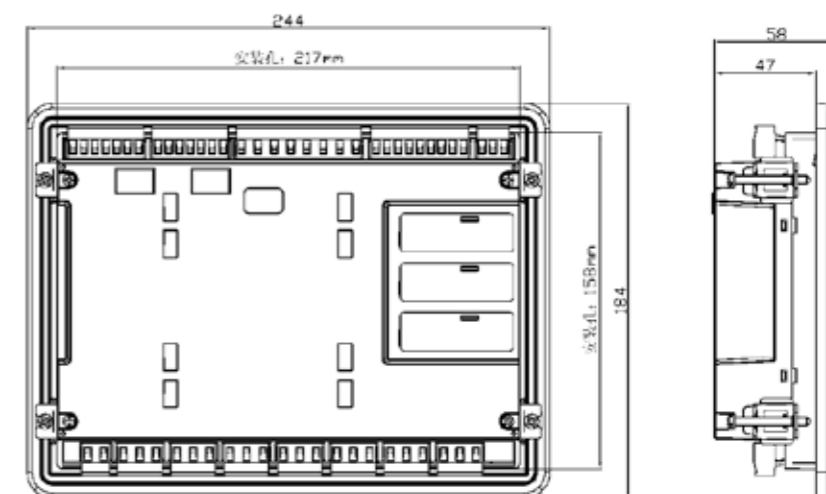
附录 CDW3 框架双电源控制器

环境要求

环境温度：-25℃~+70℃

海拔高度：≤2000 米

外形及安装尺寸

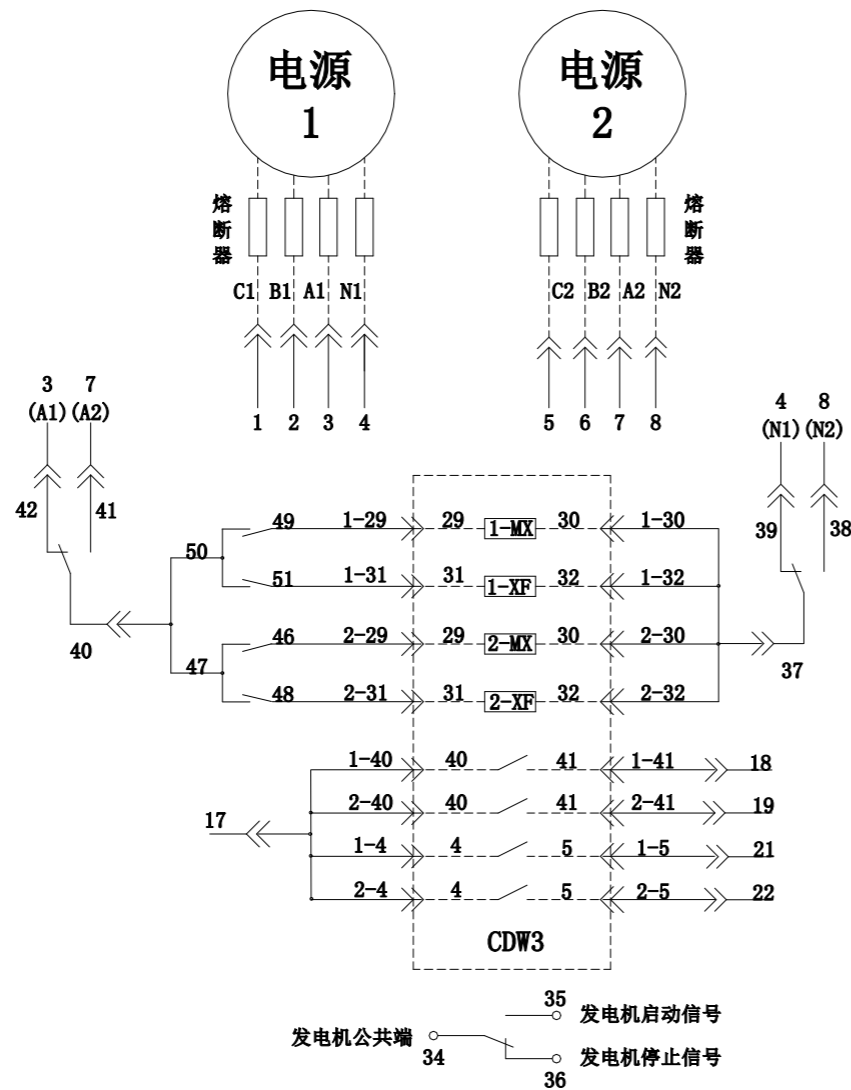


注意事项

1. 订购 CDW3 双电源控制器必须同时订购钢缆机械联锁；
2. 断路器有 4 组转换触头，双电源控制器需要用掉 1 组转换触头，用户实际只有 3 组转换触头可用；
3. 双电源控制器专用电缆长为 2m，需要加长或者有特殊要求的，需要在订货时说明；
4. 带双电源控制器的断路器，绝对禁止带钥匙锁，否则将会导致断路器内部元件损坏；
5. 带双电源控制器的断路器，不能带分合状态门联锁；
6. 当双电源控制器的断路器配置 H 型控制器时，远程遥控断路器进行合闸、分闸功能不能使用；
7. 双电源控制器已经具有欠压和过压保护功能，建议断路器不要选用欠压脱扣器；

附录 CDW3 双电源控制器接线图

CDW3 双电源控制器接线图 (三相四线制接线图)



- 注:
1. MX—分励脱扣器 XE—闭合电磁铁
 2. H型智能控制器(断路器本体上)不需要信号转换模块(IC10333)或201继电器模块
 3. 建议客户不要选用欠压脱扣器MN
 4. 双电源控制器必须配合机械连锁使用
 5. 虚线部分由用户接线

附录 选型表

选型表

| 数量 | | | | | |
|--|---------------------------------------|--|-----------------------------------|------------------------------------|--------------------------------|
| 断路器本体 (必选) | | | | | |
| 壳架规格 | 1600N | 2000N | 2000H | 3200N | 4000N |
| 额定电流 | 400A <input type="checkbox"/> | 630A <input type="checkbox"/> | 630A <input type="checkbox"/> | 2000A <input type="checkbox"/> | 1600A <input type="checkbox"/> |
| | 630A <input type="checkbox"/> | 800A <input type="checkbox"/> | 800A <input type="checkbox"/> | 2500A <input type="checkbox"/> | 2000A <input type="checkbox"/> |
| | 800A <input type="checkbox"/> | 1000A <input type="checkbox"/> | 1000A <input type="checkbox"/> | 3200A <input type="checkbox"/> | 2500A <input type="checkbox"/> |
| | 1000A <input type="checkbox"/> | 1250A <input type="checkbox"/> | 1250A <input type="checkbox"/> | | 3200A <input type="checkbox"/> |
| | 1250A <input type="checkbox"/> | 1600A <input type="checkbox"/> | 1600A <input type="checkbox"/> | | 4000A <input type="checkbox"/> |
| | 1600A <input type="checkbox"/> | 2000A <input type="checkbox"/> | 2000A <input type="checkbox"/> | | |
| 极数 | 3极 <input type="checkbox"/> | | 4极 <input type="checkbox"/> | | |
| 安装方式 | 抽屉水平 <input type="checkbox"/> | | 抽屉垂直 <input type="checkbox"/> | | |
| | 固定水平 <input type="checkbox"/> | | 固定垂直 <input type="checkbox"/> | | |
| 注: 1) 垂直接线仅限于 1600N&4000N 壳架 | | | | | |
| 控制器 | iTR326 <input type="checkbox"/> | iTR326A (标配) <input type="checkbox"/> | | iTR326H <input type="checkbox"/> | |
| 通讯协议 (仅限 H 控制器) | Modbus (默认) <input type="checkbox"/> | | Profibus <input type="checkbox"/> | Devicenet <input type="checkbox"/> | |
| 输入电源 | | | | | |
| 分励、合闸、电操 | AC230V <input type="checkbox"/> | AC400V <input type="checkbox"/> | DC220V <input type="checkbox"/> | DC110V <input type="checkbox"/> | |
| 欠压线圈 | 无欠压 <input type="checkbox"/> | 有欠压 <input type="checkbox"/> | AC230V <input type="checkbox"/> | AC400V <input type="checkbox"/> | |
| | 延时 <input type="checkbox"/> | 写明延时秒数: _____ | | (提供 1s、3s、5s) | |
| 其他附件 | | | | | |
| 辅助开关 | 壳架 | 辅助开关 | | | |
| | 1600N | 4开4闭 <input type="checkbox"/> | | | |
| | 2000N&H | 4开4闭 <input type="checkbox"/> | | 6开6闭 <input type="checkbox"/> | |
| | 3200N | 4开4闭 <input type="checkbox"/> | | 6开6闭 <input type="checkbox"/> | |
| | 4000N | 4开4闭 <input type="checkbox"/> | | 6开6闭 <input type="checkbox"/> | |
| | | | | 8开8闭 <input type="checkbox"/> | |
| 注: 2) 默认标准配置是 4开4闭 | | | | | |
| 连接附件 | 相间隔板 (标配) <input type="checkbox"/> | (4000N 中 4000A 不配相间隔板) | | | |
| | 垂直 L 型适配器 <input type="checkbox"/> | (仅限 2000N&H) | | | |
| | 扩展端子 <input type="checkbox"/> | (仅限 1600N) | | | |
| | 门框 (标配) <input type="checkbox"/> | | | | |
| 控制器附件 | 外接互感器: 漏电互感器 <input type="checkbox"/> | 接地互感器 <input type="checkbox"/> | | 信号转换模块 <input type="checkbox"/> | 电源模块 <input type="checkbox"/> |
| | | N 相外接互感器 <input type="checkbox"/> | | | |
| 注: 3) 漏电和接地互感器, 信号转换模块仅适用于 iTR326H 型控制器 | | | | | |
| 4) N 相外接互感器仅适用于 3P+N | | | | | |
| 5) 电源模块是标配附件 | | | | | |
| 锁机构 | 分门锁: 一锁一钥匙 <input type="checkbox"/> | 机械连锁: 缆绳连锁 (2台) <input type="checkbox"/> | | 抽屉式门连锁 <input type="checkbox"/> | |
| | 两锁一钥匙 <input type="checkbox"/> | 缆绳连锁 (3台) <input type="checkbox"/> | | | |
| | 三锁两钥匙 <input type="checkbox"/> | 杠杆连锁 (2台) <input type="checkbox"/> | | | |
| | 拼钥匙锁 <input type="checkbox"/> | 杠杆连锁 (3台) <input type="checkbox"/> | | | |
| | | 拼机械连锁 <input type="checkbox"/> | | | |
| 注: 6) 1600N 型无缆绳连锁 (3台) 和杠杆连锁 (3台) | | | | | |
| 7) 门连锁仅限于抽屉式 2000N&H, 3200N 壳架 | | | | | |
| 8) 选择钥匙锁或机械连锁, 若选择拼锁, 则产品与前面选的钥匙锁或机械连锁是配套使用的 | | | | | |
| 说明书 | 欠压延时单元安装说明书 | | 机械连锁安装说明书 | | |

备注: 在一般的应用场合可使用下列标准配置: 分励、合闸、电操、相间隔板、门框、电源模块、辅助开关 4 开 4 闭、控制器 iTR326A。如需要其他特殊应用附件, 请在选型表里面勾选。