

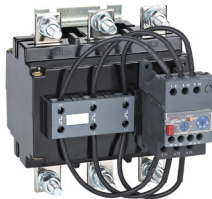
# E3 热过载继电器

## JRS3D 热过载继电器



### 选型指南

产品名称	壳架电流	整定电流	安装方式
JRS3D	185	65	
	185: 185A 630: 630A	65: 48~65A ... 630: 460~630A	缺省: 组合安装 F: 独立安装



壳架额定 电流(A)	整定电流 (A)	与继电器配合使用的熔丝		配合使用接触器	订货编码
		am	Gg		
185	48-65	80	100	CJX2sF-115~185	JRS3D 185 65
	55-70	80	100	CDC3D-120~225	JRS3D 185 70
	63-80	80	100		JRS3D 185 80
	75-95	100	125		JRS3D 185 95
	90-115	125	200		JRS3D 185 115
	105-135	160	200		JRS3D 185 135
	120-150	160	200		JRS3D 185 150
	130-160	160	250		JRS3D 185 160
	150-185	200	250		JRS3D 185 185
630	145-200	200	400	CJX2sF-225~630	JRS3D 630 200F
	180-250	255	400	CDC3D-265~630	JRS3D 630 250F
	230-320	355	500		JRS3D 630 320F
	290-400	400	630		JRS3D 630 400F
	350-480	500	800		JRS3D 630 480F
	460-630	630	800		JRS3D 630 630F

# E3 热过载继电器

## JRS3D 热过载继电器



### 技术参数

温度补偿		-10°C~+55°C			
脱扣等级	10A	JRS3D-630			
	10	JRS3D-185			
额定绝缘电压 $U_i$ V		690V			
<b>产品特征</b>					
过载保护		有			
断相保护		有			
手动复位		有			
自动复位		有			
停止按钮		有			
测试按钮		有			
脱扣指示		有			
安装面与垂直面倾斜度		±30°			
安装方式		独立式/组合式 JRS3D-185 独立式 JRS3D-630			
<b>辅助回路</b>					
使用类别		AC-15		DC-13	
额定频率	Hz	50	50	50	50
额定绝缘电压 $U_i$	V	690	690	690	690
额定工作电压 $U_e$	V	220/230	380/400	660/690	220/230
额定工作电流 $I_e$	A	1.64/1.57	0.95/0.9	0.55/0.52	0.23/0.22
约定发热电流 $I_{th}$	A	6	6	6	6
产品认证		CCC、CE、CB、SEMKO			

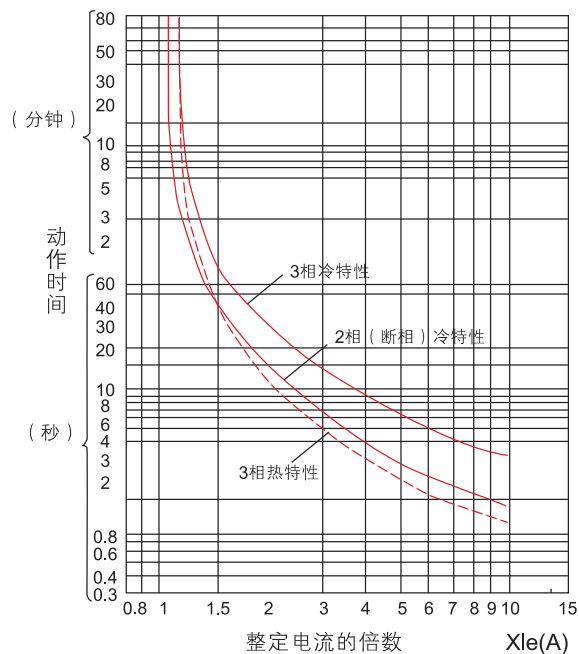
# E3 热过载继电器

## JRS3D 热过载继电器

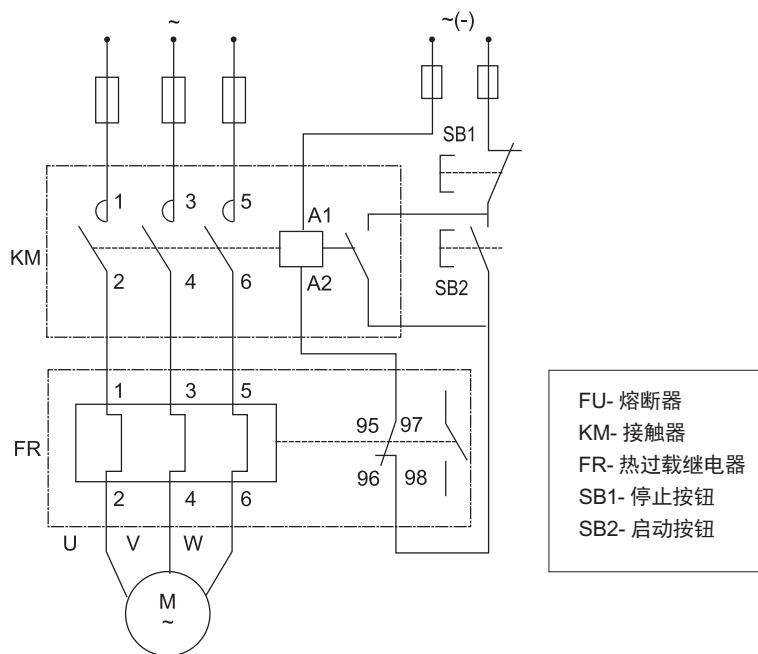
### 动作特性

#### ■ 脱扣曲线图

平均值 (环境温度20℃)



#### ■ 接线图

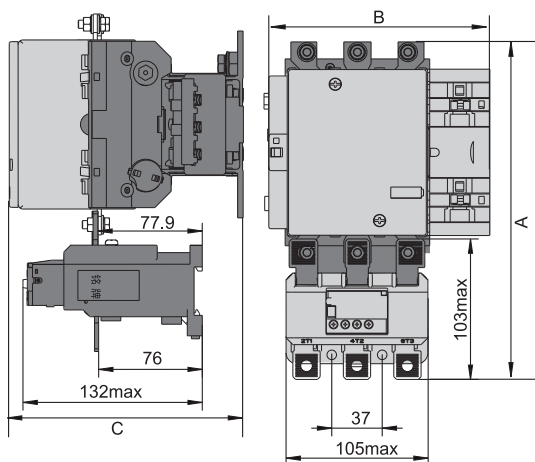


# E3 热过载继电器

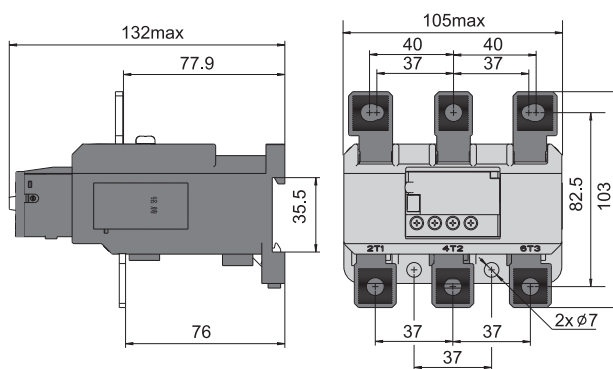
## JRS3D 热过载继电器

### 外形及安装尺寸 (mm)

JRS3D-185 组合安装



JRS3D-185 独立安装



JRS3D-185 与 CJX2sF-115~185 组合安装

	CJX2sF-115	CJX2sF-150	CJX2sF-185
A	248	253	257
B	167	167	171
C	172	172	183

JRS3D-630 独立安装

