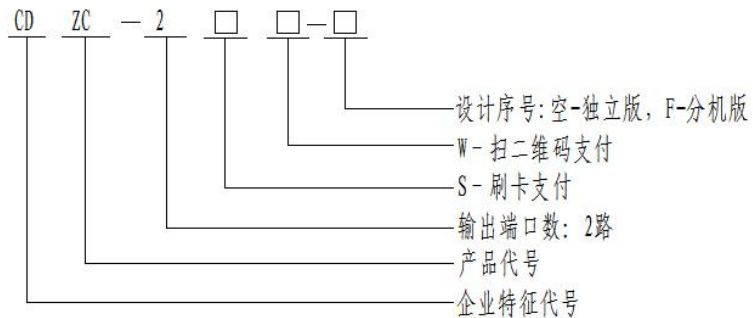


CDZC-2W-F

产品概述

CDZC-2W 系列智能充电站是公司推出的一种新型充电站，其中 CDZC-2W 智能充电站有 2 种运营模式：独立版与分体版，独立版充电站自带 2G (4G) 模块，适用于分散安装场地，分体版由通讯集中器和多个 2 路智能充电插座组成，适用于 10-100 路大规模充电端口部署，可覆盖一般小区地下停车场；该产品单路最大输出功率为 1100W，每路独立计量，支持过载保护、短路保护、浪涌保护、高温保护，支持后台监控和远程升级，方便维护和灵活运营。

产品型号及含义



主要技术参数及特性

额定工作电压	AC 220V
工作频率	50Hz
单路最大功率	1100W
最大输入总电流	10A
高温判断阈值	80℃
充满判断功率值	25W
空载判断功率值	3W

产品特点

安全特点

- ★ 浪涌保护；
- ★ 过载保护；
- ★ 充满保护；
- ★ 高温保护
- ★ 异常报警；

后台监控特点（具有扫码功能充电站）

- ★ 实时查看当前充电端口充电总时间、剩余充电时间；



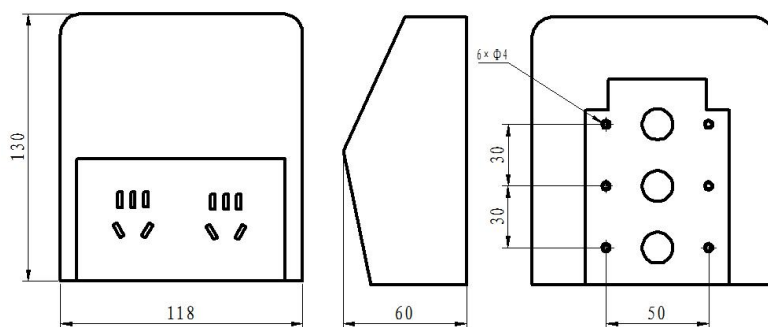
CDZC-2W-F



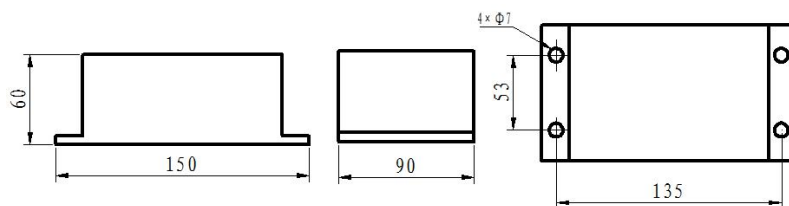
通讯集中器

- ★ 充电站故障报警远程显示；
- ★ 消费记录查询及线上、线下收益统计分析；
- **管理特点**
- ★ 安装灵活；
- ★ 远程监控，方便运维；
- ★ 多参数设置，灵活运营；
- ★ 实时结算，及时到账；
- ★ 远程升级，方便维护；

外形及安装尺寸



CDZC-2□系列智能充电站外形及安装尺寸



CDZC-2□智能充电站通讯集中器外形及安装尺寸