

六、操作注意事项

- 6.1. 定期检查保护器性能，例如进行断相试验过载试验等。
- 6.2 严禁在电流及电动机或负载不正常时，设定调大保护器的电流值，如调大容易烧坏电动机。

七、常见故障及排除方法

- 7.1 如发生电动机在运转中停止，要细心检查电动机是否有断相、过载等原因，先检查电动机是否温升很高，如有温升可能是过载停转；如没有温升可能是线路断相，引起跳闸，检查三相电源是否正常；交流接触器动、静触头是否接触良好，电动机三条电源线是否有松动；如一切正常电动机仍不能起动，则要细心检查交流接触器自锁触头和保护器5、6常开触头连线螺钉是否松动等原因，直到排除故障后才能启动电动机运转，故障未排除时，不能强制启动，以免造成意外事故。
- 7.2 保护器与电动机及负荷开关（如接触器）配合使用。
- 7.3 产品出现故障后，首先断开电源，然后查找故障原因；检查线路无误后按安装使用操作说明操作。
- 7.4 确属产品本身质量问题的产品，请与当地经销公司或我公司联系。

八、运输与贮存

产品贮存和运输过程中不受到雨雪的侵袭，及挤压，在贮存时应放置在空气流通，相对湿度（25℃±5℃）不超过90%。温度下限为-25℃，温度上限为+55℃。

九、开箱及检查

打开外包装纸盒，检查包装盒内应有随机附件，使用说明书，产品合格证。

-5-

十、订货须知

用户在订货时，请注明产品的型号、规格。如有特殊要求，请与制造商协商。

十一、公司承诺

在用户遵守、使用、保管条件及产品封印完好的前提下，自产品生产日期起二十四个月内，产品如因制造质量问题发生损坏或不能正常使用的，本公司负责无偿修理或更换。超过保修期的，需有偿修理。但因下述情形引起损坏的，即使在保修期内亦做有偿修理：

- (1) 因使用、维护、保管不当的；
- (2) 自行改装、不适当修理的；
- (3) 购买后由于摔落及安装过程中发生损坏的；
- (4) 地震、火灾、雷击、异常电压及二次灾害等不可抗力的；
- (5) 产品使用电寿命超过10万次；机械寿命超过100万次的。

如有问题请与经销商或本公司客户服务部门联系。客户服务热线400-826-8008

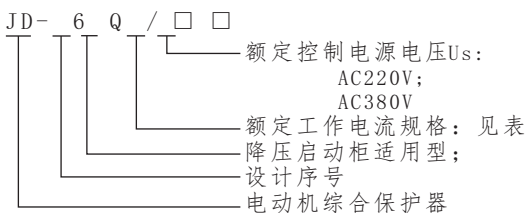
-6-

一、概述

1.1 适用范围

JD-6Q电动机综合保护器，适用于交流50HZ，电压380V以下的供电电路中与交流接触器等开关电路组成电动机控制电路。当电动机的主电路出现断相、过载、堵转等非正常工作状态时，能及时断开开关电器触头，分断电动机三相电源，可靠地保护电动机。并具有故障状态，主电路工作电压、工作电流的显示。

1.2 型号定义



1.3 正常工作条件及安装条件

1.3.1 使用环境：海拔高度不超过2000米；周围环境温度不高于+40℃及不低于-5℃；额定控制电源电压变化范围为85%-110%额定电压；在无严重震动和爆炸危险的介质中，且介质中无足以腐蚀金属和破坏绝缘的气体与尘埃；在雨雪侵袭不到的地方。

1.3.2 垂直或水平安装。

二、结构特征与工作原理

液晶显示电流值、电压值，运行、故障状态。集电动机保护器、电流表、电压表、转换用时间继电器功能于一体，并具有热记忆、启动超时保护功

-1-

能，分体式结构，装置式安装。本保护器采用电流检测技术，采用继电器输出接口，整个系列均采用穿芯式。支持直接起动、保护模式起动、星/三角起动、降压启动等多种启动方式；本保护器结构简单、动作可靠、使用方便。

三、技术参数

额定工作电流Ie范围	1A~100A、100A~400A、400A~800A
额定绝缘电压Ui	AC380V
额定工作电压Ue	AC380V
额定控制电源电压Us	AC50/60Hz AC220V AC380V
使用类别	主回路AC-3；配用的辅助触头(本体)AC-15
辅助回路使用类别下工作电压及工作电流	AC-15 Ue:AC220V Ie:0.47A
额定限制短路电流配合SCP	RT16-00, 6A
脱扣级别	10A
过载保护特性	电动机实际工作电流是额定工作电流的1.05倍时，保护器动作保护时间大于或等于2h；当实际工作电流上升1.2倍时，保护器动作保护时间小于2h；当实际工作电流上升1.5倍时，保护器动作保护时间小于2min；当电动机实际工作电流是额定工作电流7.2倍时，保护器动作保护时间大于2s，小于或等于10s。
断相时间	三相任意一相断相≤3s
触点容量	AC380V、3A；AC220V、5A（阻性）
电寿命：	≥10×10 ⁴ 次
机械寿命	≥100×10 ⁴ 次；
安装方式	分体式结构，面板式安装(其中互感器导轨式安装)

-2-



JD-6Q(1-800A)电动机综合保护器 使用说明书



名称 电动机综合保护器

型号 JD-6Q

合格证

本产品执行GB/T 14048.4标准，
经检验合格，准予出厂。

检验： 员检

检验日期： 见内盒标签

德力西电气有限公司
DELIXI ELECTRIC LTD

生产厂：德力西集团有限公司

地址：浙江省乐清市柳市镇电器城3单元 编：325604

电话：86(577)6177 888

传真：86(577)6177 000

客服热线：06-826-8008

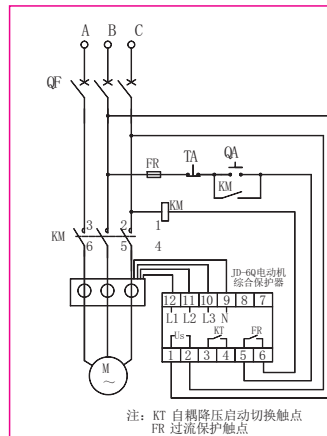
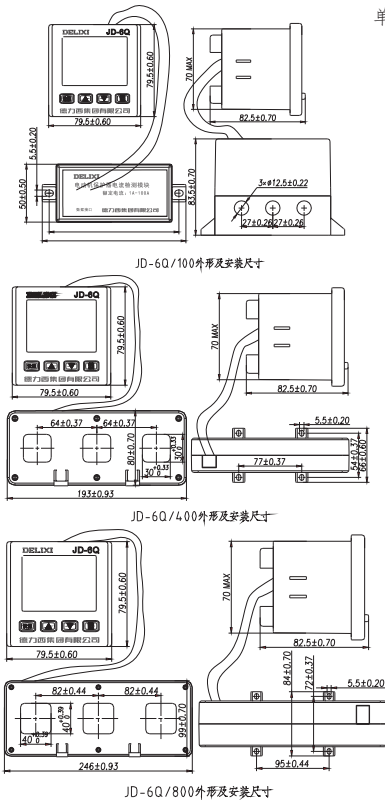
www.delixi-electric.com

本使用说明书自2020年05月 第 版

符合标准：GB 14048.4
安装、使用产品前，请仔细阅读使用
说明书，并妥善保管、备用。

四、产品外形、安装尺寸及接线图

单位：(mm)



五、安装、使用操作说明

5.1、运行参数显示菜单

在运行参数显示菜单，短按"▲"键和"▼"键依次切换"A相电流"、"B相电流"、"C相电流"、"负荷比"、"不平衡率"、"热容量"，测量显示参数。

5.2、保护参数设置

在运行参数显示菜单长按"设置"键不放2秒进入参数设置菜单"额定电流"设置，短按"▲"或"▼"键，修改参数的大小。在次短按"设置"键切换下一个参数设置项，短按"▲"或"▼"键，修改参数的大小。其他参数设置项同上面步骤。短按"退出"键参数设置菜单返回运行参数显示菜单。

5.3、跳闸信息或报警信息短按"复位"键清除故障信息。过负荷保护手动复位无效，需等热容量降到最低值自动复位。