

**DELIXI**  
ELECTRIC  
德力西电气

AFDD  
电弧故障保护断路器

**登峰** 系列  
PEAK

# 使用说明书



符合标准：GB/T 31143  
安装、使用产品前，请仔细阅读使用说明书  
并妥善保管、备用

# 目 录

1 主要用途及适用范围.....	1
2 产品特点、型号及含义.....	1
2.1 产品特点.....	1
2.2 产品型号及含义.....	1
3 正常工作条件和安装条件.....	1
4 正常贮存和运输条件.....	2
5 结构特点及工作原理.....	2
5.1 总体结构及其工作原理.....	2
5.2 面板介绍及产品分-合状态.....	3
6 技术特性.....	3
6.1 分类.....	3
6.2 主要技术参数.....	4
6.3 主要技术性能.....	4
7 外形及安装尺寸.....	5
8 安装和使用（维护）.....	5
9 故障分析.....	6
10 注意事项.....	6
11 开箱检查.....	7
12 公司承诺.....	7

## 1 主要用途及适用范围

AFDD 电弧故障保护断路器由小型断路器和电弧故障保护模块拼装而成,具有过载、短路、电弧故障保护等保护功能。

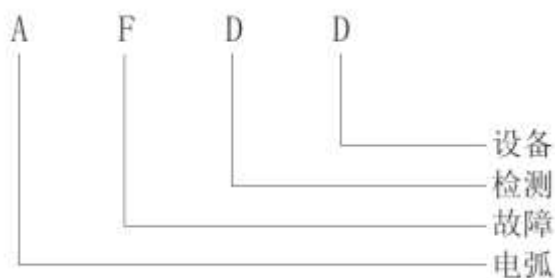
AFDD 电弧故障保护断路器适用于交流 50Hz, 额定电压 230V, 额定电流至 20A 及以下的线路中, 用来对建筑物及类似用途的线路进行过电流保护, 同时可以提前检测到因电器装置破裂或电线老化等引起的很多火灾风险, 对接地电弧故障、并联电弧故障和串联电弧故障进行的保护。在一定程度减少火灾安全事故的发生, 对人民的生命和财产安全提供了有效的保护。

## 2 产品特点、型号及含义

### 2.1 产品特点

- a) 过载长延时保护;
- b) 过载短延时保护;
- c) 瞬时脱扣保护;
- d) 串联电弧故障保护;
- e) 并联电弧故障保护;
- f) 接地电弧故障保护;
- g) 多种电流规格。

### 2.2 产品型号及含义



## 3 正常工作条件和安装条件

### a) 周围空气温度

周围空气温度不高于+70℃, 不低于-35℃, 24 小时的平均值不超过+35℃;

注: 在周围空气温度高于+70℃或低于-35℃的条件下使用的 AFDD 电弧故障保护断路器应与制造厂协商;

### b) 海拔高度

安装地点的海拔不超过 2000m;

### c) 大气条件

大气的相对湿度在周围最高温度+60℃时不超过 50%, 在较低温度下可以有较

高的相对湿度，例如 20℃时的 90%，对于因温度变化偶尔产生的凝露，应采取防护措施；

d) 安装条件

电弧故障保护断路器安装场所附近的外磁场，在任何方向均不应超过地磁场的 5 倍；安装位置应垂直，各方向的倾斜度不超过 10°；安装在无冲击振动及无雨雪侵袭的地方；采用标准 TH35-7.5 型钢安装轨安装；

e) 污染等级：2 级

f) 安装类别：III类；

g) 防护等级：IP20（安装于配电箱、配电柜或盒中 IP40）；

h) 带有 N 极产品，接线时，必须把零线接在标有 N 标识的极。

#### 4 正常贮存和运输条件

a) 温度：-40℃~ +85℃；

b) 相对湿度（25℃时）：≤95%；

c) 产品在运输时应轻拿轻放，不要倒置，避免强烈碰撞。

#### 5 结构特点及工作原理

##### 5.1 总体结构及其工作原理

本 AFDD 电弧故障保护断路器主要由触头操作机构、电磁系统、灭弧系统、塑料外壳及 AFD 电弧故障保护模块组成。

工作原理如图 1 所示，当电路处在工作状态时，AFD 模块会通过电阻实时监测电路的基本情况，如果电路中出现了电弧，AFD 模块会通过电子线路把信号放大，发送给单片机进行运算，判断为‘好弧’，开关不动作，线路正常工作；若判断为‘坏弧’，单片机发送命令，开关断开，保护电路。（该产品使用兼有过电流保护的断路器，当电流过大时，断路器会自动断开电路）。

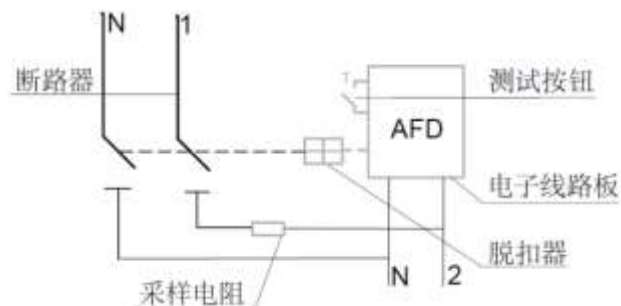
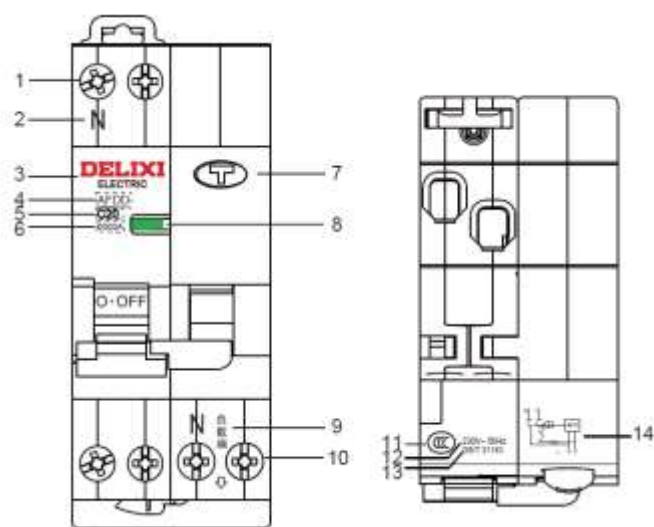
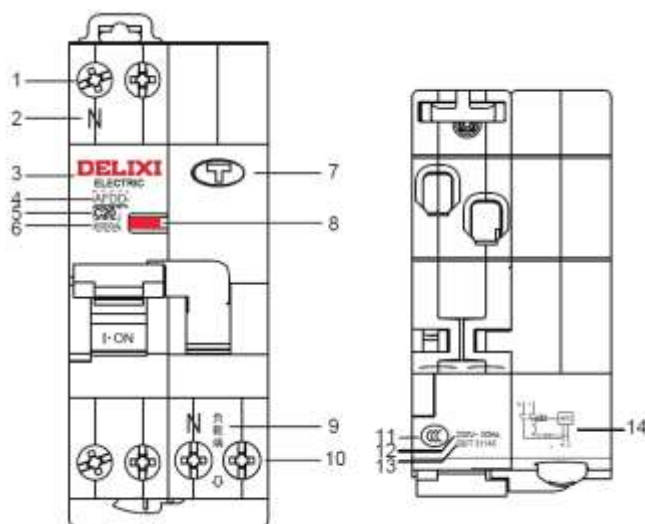


图 1 工作原理图

## 5.2 面板介绍



a)分闸状态



b)合闸状态

说明:

1 接线端子（进线端） 2 N 极标识 3 公司商标 4 产品型号 5 脱扣曲线及额定电流  
6 分断能力 7 测试按钮 8 分合闸指示窗（绿色代表分闸，红色代表合闸） 9 负载端  
10 接线端子（出线端） 11 认证标志 12 额定电压及频率 13 参考标准 14 接线图  
注：正常分合闸手柄时，如指示窗不同步运动，请停止使用。

图 2 面板介绍及产品分-合状态

## 6 技术特性

### 6.1 分类

a) 按额定电流分：6A、10A、16A、20A。

## 6.2 主要技术参数

主要技术参数详见表 1。

表 1 主要技术参数

型号	极数	加中性线	频率 Hz	额定 电流 $I_n$ A	额定 电压 $U_e$ V	额定短 路分断 能力 $I_{cn}$ A	动作电 流 (3A)	电流 6A	电流 13A	电流 20A	瞬时脱 扣器类 型
AFDD	1	N	50	6	230	6000	动作时 间 1S	动作时 间 0.5S	动作时 间 0.25S	动作时 间 0.15S	C
				10							
				16							
				20							

注：以上动作时间均为使用碳化线缆的情况下，若使用电弧发生器动作时间为表格中时间的 2.5 倍。

## 6.3 主要技术性能

a) 过电流脱扣器保护特性见表 2

表 2 过电流脱扣器保护特性

过电流瞬时 脱扣器类型	额定电流 $I_n$ A	试验电流 A	起始状态	试验时间	预期 结果	附注	基准 温度
C	$\leq 20$	$1.13I_n$	冷态	$t \leq 1h$	不脱扣	——	$+30^{+5}_0$ °C
C		$1.45I_n$	紧接试验	$t < 1h$	脱扣	电流在 5s 内 上升至规定 值	
C		$2.55I_n$	冷态	$1s < t < 60s$	脱扣	——	
C		$5I_n$	冷态	$t \leq 0.1s$	不脱扣	闭合辅助开 关接通电源	
C		$10I_n$	冷态	$t < 0.1s$	脱扣	闭合辅助开 关接通电源	

b) 机械电气寿命

机械和电气寿命：4000 次。

c) 断路器的保护特性曲线分别见图 3

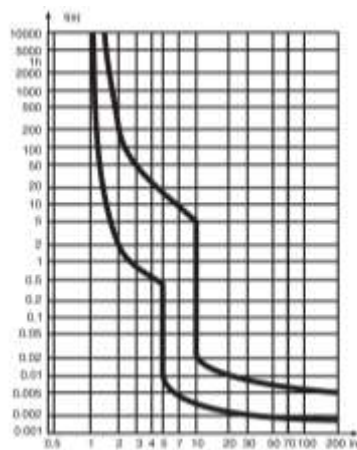


图 3 C 型热/电磁脱扣特性曲线

## 7 外形及安装尺寸

AFDD 外形及安装尺寸见图 4

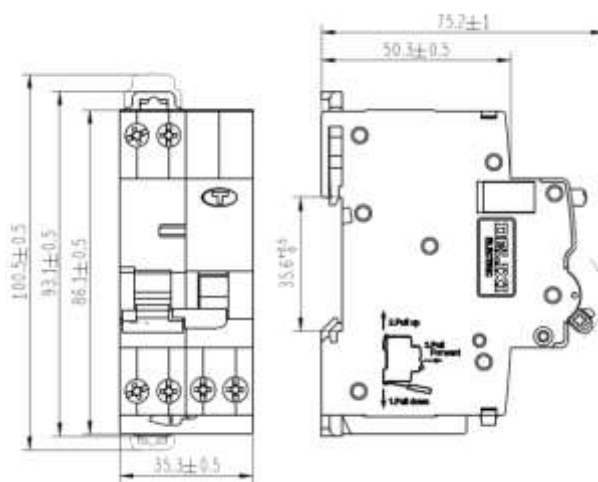


图 4 外形及安装尺寸

## 8 安装和使用（维护）

- 安装前先检查产品标志与所使用的条件是否相符。
- 安装前先操作 AFDD 电弧故障保护断路器，其机构动作应灵活、可靠、无卡死现象。
- 输入端应接电源,输出端接负载。
- 连接导线的截面积参照表 3。

表 3 连接导线的截面积和额定电流

额定电流值 A	6	10	16、20
导线截面积 mm <sup>2</sup>	1	1.5	2.5

- 通电后操作 AFDD 电弧故障保护断路器试验按钮几次,以确认它是否可靠动作。
- 手柄向上运动时 MCB 侧手柄显示 ON, 指示窗由绿色变为红色表示电路处于接通状态,手柄向下运动时 MCB 侧手柄显示 OFF 时,指示窗由红色变为绿色表示电路处于断开状态。
- 安装时将 AFDD 电弧故障保护断路器卡入安装轨,使 AFDD 电弧故障保护断路器固定在其上,不得松动、掉落,需要拆下 AFDD 电弧故障保护断路器时,将止动件拉动便可。

h) AFDD 电弧故障保护断路器的工作基准温度为 $+30^{+5}$  °C,当环境温度改变时,其额定值需修正,温度修正系数见表 4;若多只 AFDD 电弧故障保护断路器同时装入密闭箱体,箱内温度相应提升,额定电流应乘以 0.8 的降容系数。

表 4 额定电流温度修正系数表

温度 (°C) 额定值 电流 (A)	-35	-30	-20	-10	0	10	20	30	40	50	60	70
6	7.73	7.6	7.35	7.10	6.84	6.57	6.29	6	5.69	5.37	5.02	4.65
10	13.89	13.61	13.06	12.51	11.93	11.34	10.68	10	9.27	8.47	7.59	6.60
16	20.65	20.31	19.64	18.97	17.55	17.06	16.79	16	15.16	14.28	13.33	12.31
20	25.5	25.1	24.30	23.50	22.67	21.83	20.94	20	18.99	17.97	16.87	15.71

## 9 故障分析

AFDD 电弧故障保护断路器的故障分析与排除见表 5

故障原因		故障分析	故障排除
拒动	AFDD 断路器未接零线而引起的拒动	AFDD 断路器电源侧只接上相线,未接零线	接上电源侧的零线
误动	AFDD 断路器短路跳闸	AFDD 断路器的进线端和出线端的 L 线与 N 线交叉。	严格按照接线图纸及其产品移印接入电路

## 10 注意事项

在安装、操作、运行、维护、检查之前,请务必认真阅读本说明书,并按照说明书上的内容准确安装、使用本产品。



**危险:**

- a) 严禁湿手操作断路器;
- b) 使用中,严禁触摸导电部位;
- c) 维护与保养时,必须确保产品不带电;



d) 严禁用直接接地和短路的办法来测试产品；



**注意：**

e) 安装、维护与保养时，应由具有专业资格的人员操作；

f) 产品的各项特性出厂时已整定，使用中不能自行拆装或随意调节；

g) 使用前请确认产品工作电压、额定电流、频率及特性是否符合工作要求；

h) 本产品接线时，进线从上方接入，出线从下方接出；多相电路接线应注意相序，导线伸入接线孔后拧紧接线螺钉，拧紧导线的扭矩不小于  $1.5\text{N}\cdot\text{m}$  使导线不得松动、拔出，裸露铜线头不能露在接线端外；

i) 本产品防护等级 **IP20** 不具备防尘功能，当用于灰尘较多的场合时，请安装于密封较好的终端箱中；

j) 如果产品在开箱时有破损或异常响声，应立即停止使用并联系供应商；

k) 本产品在进行分断、过载、短路电流后，应先排除故障再恢复合闸，否则影响产品的使用寿命；

l) 本产品不能使用绝缘电阻摇表测试仪测试产品线路板供电两相之间的绝缘电阻；

m) 本产品在使用、储存或运输过程中，均不得受雨水侵袭和跌落；

n) 产品报废时，请做好废弃物处理，感谢您的合作。

## 11 开箱检查

用户开箱后必须检查产品是否完好无损，外露金属是否生锈，是否因运输和保管不善造成产品有所缺陷，如有上述现象，产品则不能使用，请及时与供应商联系解决。

## 12 公司承诺

在用户遵守使用、保管条件及产品封印完好的前提下，自产品生产日期起三十六个月内，产品如因制造质量问题发生损坏或不能正常使用的，本公司负责无偿修理或更换。超过保修期的，需有偿修理。但因下述情形引起损坏的，即使在保修期内亦作有偿修理：

a) 因使用、维护、保管不当的；

b) 自行改装、不适当维修的；

c) 购买后由于摔落及安装过程中发生损坏的；

d) 地震、火灾、雷击、异常电压及二次灾害等不可抗力的。

如有问题请与经销商或本公司客户服务部门联系。客户服务热线：400-826-8008

# 德力西电气有限公司 DELIXI ELECTRIC LTD

地址：浙江省乐清市柳市镇德力西高科技工业园区

邮编：325604

电话：（86-577）61778888

传真：（86-577）61778000

客服热线：400-826-8008

**[www.delixi-electric.com](http://www.delixi-electric.com)**

本说明书自 2020 年 5 月 第 1 版