

**DELIXI**  
ELECTRIC  
德力西电气

# CDYN 电涌保护器 使用说明书



安装、使用产品前，请仔细阅读使用说明书  
并妥善保管、备用

## 安全告知

在安装、操作、运行、维护、检查之前，请务必认真阅读本说明书，并按照说明书上的内容准确安装、使用本产品。



### 危险：

- 严禁湿手操作电涌保护器；
- 使用中，严禁触摸导电部位；
- 维护与保养时，必须确保产品不带电；



### 注意：

- 安装、维护与保养时，应由具有专业资格的人员操作；
- 使用前请确认产品可持续工作电压、标称放电电流、电压保护水平是否符合工作要求；
- 指示窗口显示红色表示产品已经损坏，需要更换。
- 火线支路上应串联后备保护用的保险丝或断路器，接地系统要有良好的连接。
- 产品报废时，请做好废弃物处理，感谢您的合作。

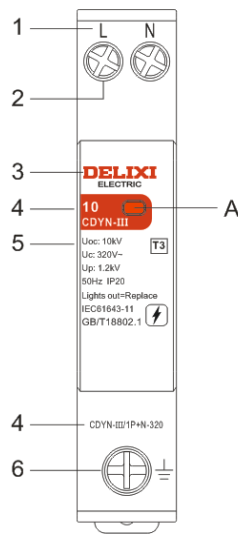
# 目 录

1 主要用途及适用范围 .....	1
2 产品面板介绍 .....	1
3 正常使用、安装及运输条件 .....	3
3.1 正常使用、安装条件 .....	3
3.2 正常贮存和运输条件 .....	3
4 技术特性 .....	3
4.1 主要技术参数 .....	3
5 外形及安装尺寸 .....	4
6 安装和使用（维护） .....	6
6.1 安装 .....	6
6.2 维护与保养 .....	7
7 开箱检查 .....	7
8 公司承诺 .....	7

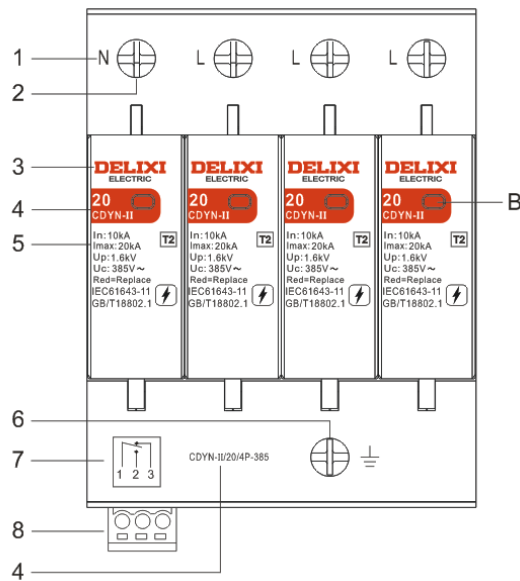
## 1 主要用途及适用范围

CDYN 系列电涌保护器主要用于交流 50Hz/60Hz、额定电压 230V/400V 的单相/三相配电系统，用于抑制瞬态过电压，泄放电涌能量，防止或减轻因雷击或操作引起的瞬态过电压对设备造成的损害。

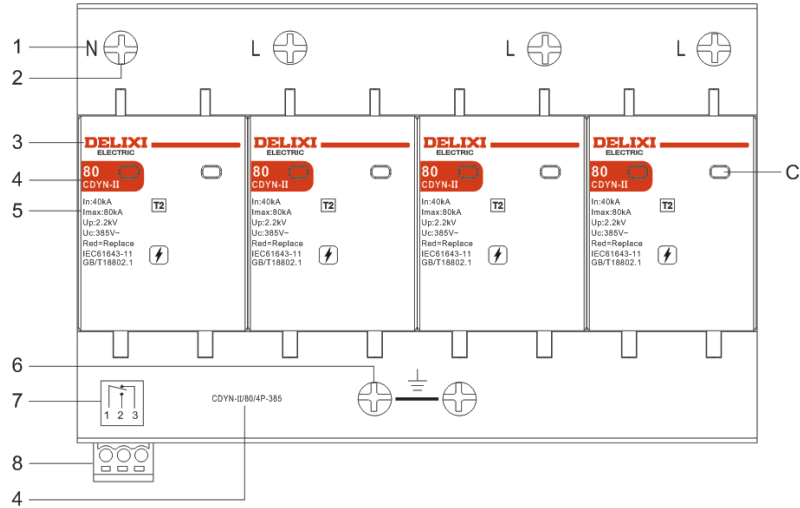
## 2 产品面板介绍



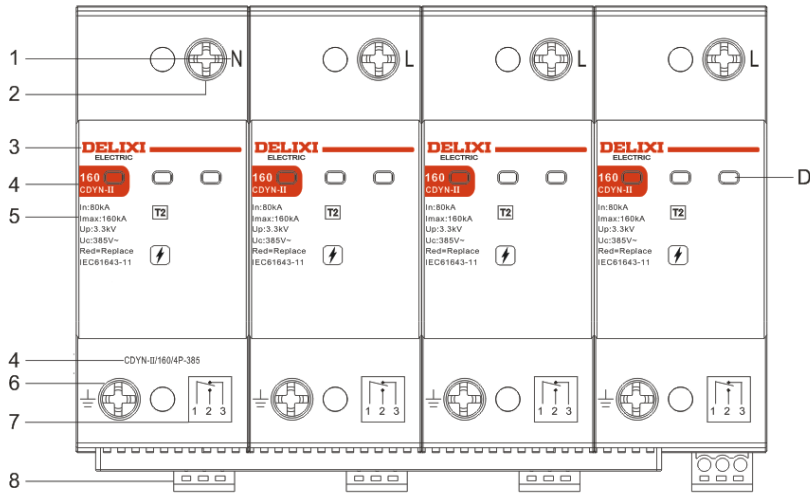
CDYN-III



CDYN-II/20、CDYN-II/40、CDYN-II/65



CDYN-II/80、CDYN-II/120



CDYN-II/160、CDYN-I+II/12.5、CDYN-I+II/15

说明:

1 接线符号 2 进线端子 3 德力西品牌 4 产品型号

5 主要技术参数: In-标称放电电流, Imax-最大放电电流, Up-电压保护水平, Uc-最大持续工作电压, Uoc-开路电压, Iimp-冲击电流

6 出线端子 7 遥信端子接线图 8 遥信端子

工作状态指示窗口:

A: 绿灯亮表示防雷功能正常, 绿灯灭表示防雷功能失效。

B: 绿色表示防雷功能正常, 红色表示防雷功能失效。

C: 绿色表示防雷功能正常, 红色表示防雷功能失效。

D: 无色表示防雷功能正常, 红色表示防雷功能失效。

### 3 正常使用、安装及运输条件

#### 3.1 正常使用、安装条件

- (1) 工作环境温度  $-40^{\circ}\text{C}\sim+80^{\circ}\text{C}$ ;
- (2) 安装地点的海拔不超过 2000m;
- (3) 大气的相对湿度在周围最高温度 $+40^{\circ}\text{C}$ 时不超过 50%，在较低温度下可以有较高的相对湿度，例如  $20^{\circ}\text{C}$ 时的 90%。

**注意：产品表面应无凝露，否则要有防护措施；**

- (4) 安装在无雨雪侵袭的地方；
- (5) 污染等级：2 级, 3 级；
- (6) 安装类别：II 类、III 类、IV 类；
- (7) 防护等级：IP20（安装于配电箱、配电柜或盒中 IP40）。

#### 3.2 正常贮存和运输条件

- (1) 周围空气温度 $-20^{\circ}\text{C}\sim+60^{\circ}\text{C}$ ，极限温度 $-40^{\circ}\text{C}\sim+70^{\circ}\text{C}$ ；
- (2) 相对湿度：在室温下 30%~90%；
- (3) 产品在运输时应轻拿轻放，不要倒置，避免强烈碰撞；

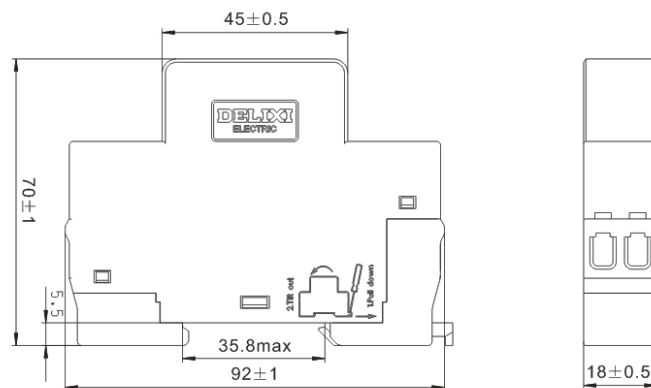
## 4 技术特性

### 4.1 主要技术参数

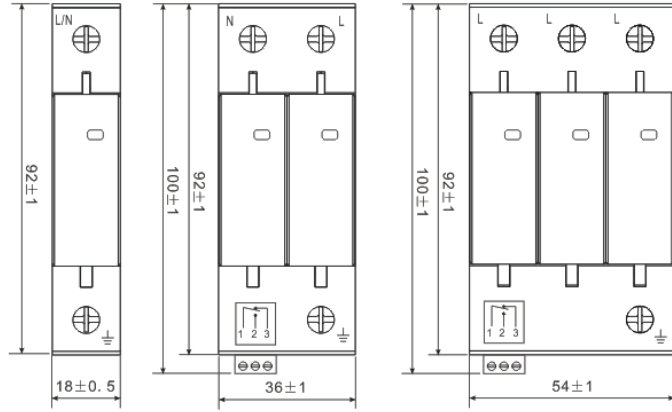
符合标准	GB/T18802.1/IEC61643-11								
额定电压 $U_0$	230VAC（相电压）								
极数	1P, 2P, 3P, 4P, 1P+N, 3P+N							1P+N	
型号	CDYN-I+II		CDYN-II					CDYN-III	
试验类别	T1+T2		T2					T3	
波形 $\mu\text{s}$	10/350		8/20					1.2/50	
冲击电流 $I_{\text{imp}}$	12.5kA	15kA	/	/	/	/	/	/	/
标称放电电流 $I_n$	25kA	25kA	10kA	20kA	30kA	40kA	60kA	80kA	/
最大放电电流 $I_{\text{max}}$	50kA	50kA	20kA	40kA	65kA	80kA	120kA	160kA	/
开路电压 $U_{\text{oc}}$	/	/	/	/	/	/	/	/	10kV
最大持续工作电压 $U_{\text{c~}}$	275V/385V/440V								

电压保护水平 $U_p$ kV	1.6/2.0/2.2	1.3/ 1.6/ 1.8	1.5/ 1.8/ 2.0	1.6/ 2.0/ 2.2	1.8/ 2.0/ 2.2	2.2/ 2.5/ 2.5	3.2/ 3.3/ 3.4	1.2
工作状态指示窗口	无色：正常； 红色：失效需更换	绿色：正常； 红色：失效需更换						绿灯亮：正常； 绿灯灭：失效需更换
推荐电涌保护器专用后备保护装置 SCB	15kA(10/350)	$\geq 20$ kA (8/20)	$\geq 40$ kA (8/20)	$\geq 65$ kA (8/20)	$\geq 80$ kA (8/20)	120kA (8/20)	/	/
推荐后备保护断路器	/	/	25A	40A	63A	100A	125A	/
推荐后备保护保险丝 gL	250A	250A	50A	100A	125A	160A	200A	250A
响应时间	<25ns							
遥信附件(选配)	11公共端，12常开，13常闭；工作电压 $\leq 125$ V/开关电流 $\leq 1$ A；接线能力 0.5-1.5mm <sup>2</sup> 故障时12常开触点闭合，13常闭断开发送告警信号。							/
接线能力	硬线 $\leq 35$ mm <sup>2</sup> ，软线 2.5-25mm <sup>2</sup> ；极限扭矩 3.5N.m							硬线 $\leq 16$ mm <sup>2</sup> ， 软线 2.5-10mm <sup>2</sup> 极限扭矩2N.m
防护等级	IP20							

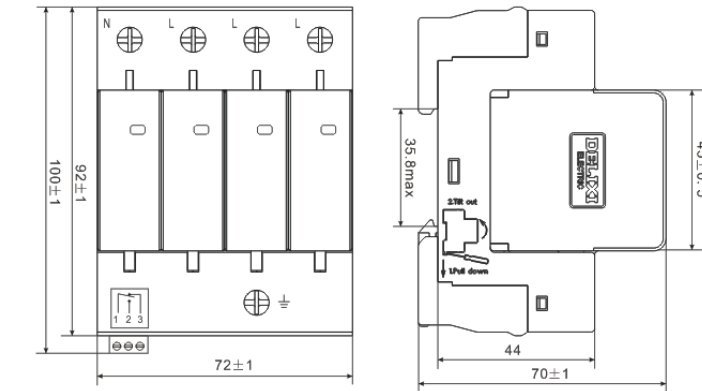
## 5 外形及安装尺寸



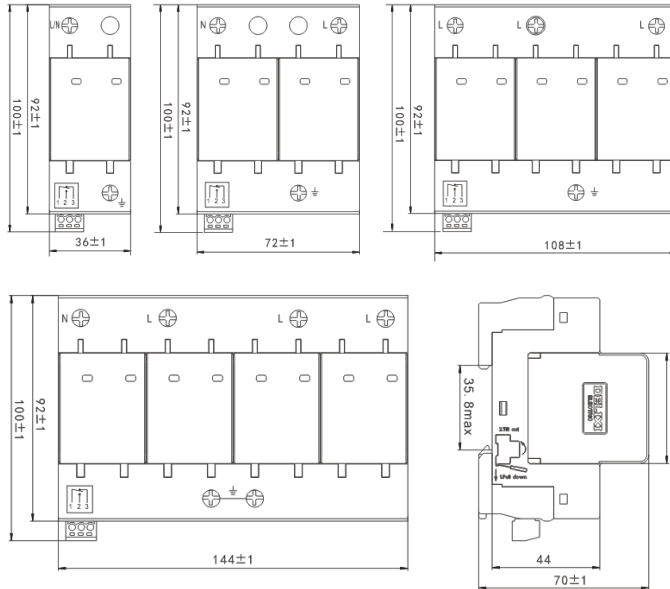
CDYN-III 外形和安装尺寸



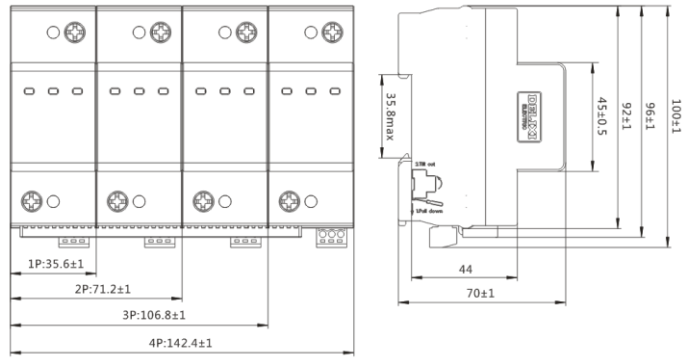
CDYN-II  $I_{max}$ :20kA/40kA/65kA 外形和安装尺寸



CDYN-II  $I_{max}$ :80kA/120kA 外形和安装尺寸







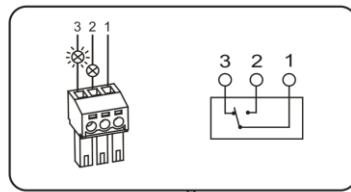
CDYN-I+II  $I_{imp}: 12.5kA/15kA$   
 CDYN-II  $I_{max}: 160kA$  外形和安装尺寸

## 6 安装和使用（维护）

### 6.1 安装

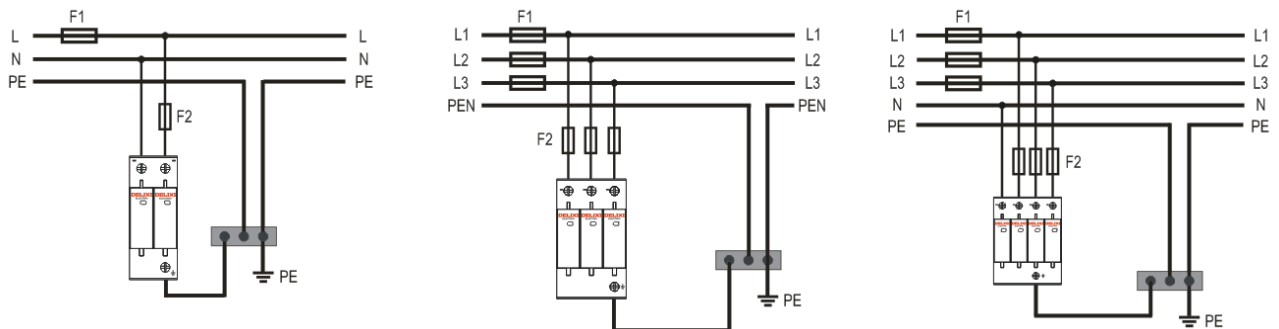
本系列电涌保护器为导轨安装方式，适用于 TH35-7.5 型钢安装导轨；

- 遥信功能接线图

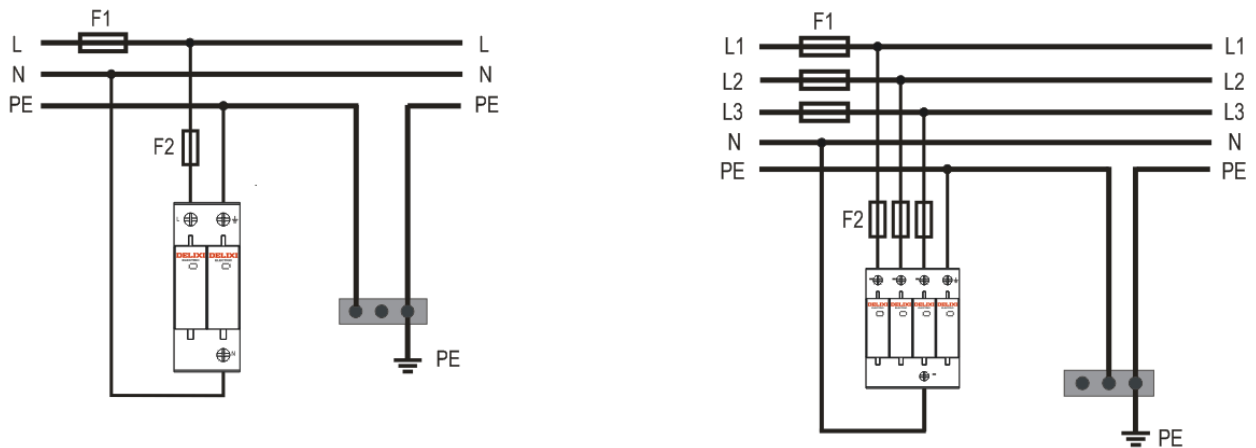


接线能力:  $1.5mm^2$  (max)  
 $U_{max}: AC125V$   $I_{max}: 1A$

- 安装前应查看产品技术参数是否符合要求，以及产品是否有损坏；
- 根据移印标志接线；
- 推荐连接导线的截面积为：火/零线  $\geq 6mm^2$ ，从配电箱到接地排的导线  $\geq 16mm^2$ ；
- 电涌保护器在不同的电力系统中的安装示意图：



TN-S 系统 2P, 3P, 4P 安装示意图



TT 系统 1P+N, 3P+N 安装示意图

## 6.2 维护与保养

- 维护与保养时，必须由具有专业资格的人员操作；
- 维护与保养时，必须确保产品不带电；
- 雷雨季节前和发生雷击后应进行维护和保养，维护内容如下表所示。

### 维护与保养

项 目	内 容
外观	<ul style="list-style-type: none"> <li>◆无粉尘、无凝露，如有需清洁</li> <li>◆无破损</li> <li>◆外壳、连接端子颜色无变色</li> <li>◆指示窗口显示红色(或指示灯熄灭)表示损坏，应立即更换；</li> </ul>
接线端子连接	<ul style="list-style-type: none"> <li>◆按扭力矩 <math>3.5\text{N}\cdot\text{m}</math> 拧紧，不松动。</li> <li>◆CDYN-III L, N 端按 <math>2.0\text{N}\cdot\text{m}</math> 拧紧，不松动；接地端按扭力矩 <math>3.5\text{N}\cdot\text{m}</math> 拧紧，不松动。</li> </ul>

## 7 开箱检查

用户开箱后必须检查产品是否完好无损，外露金属是否生锈，是否因运输和保管不善造成产品有所缺陷，如有上述现象，产品则不能使用，请及时与供应商联系解决。

## 8 公司承诺

在用户遵守使用、保管条件及产品封印完好的前提下，自产品生产日期起三十六个月内，产品如因制造质量问题发生损坏或不能正常使用的，本公司负责无偿修理或更换。超过保修期的，

需有偿修理。但因下述情形引起损坏的，即使在保修期内亦作有偿修理：

- a) 因使用、维护、保管不当的；
- b) 自行改装、不适当维修的；
- c) 购买后由于摔落及安装过程中发生损坏的；
- d) 地震、火灾、雷击、异常电压及二次灾害等不可抗力的。

如有问题请与经销商或本公司客户服务部门联系。客户服务热线:400-826-8008

## **德力西电气有限公司** **DELIXI ELECTRIC LTD**

地址：浙江省乐清市柳市镇德力西高科技工业园区

邮编：325604

电话：（86-577）61778888

传真：（86-577）61778000

客服热线：400-826-8008

**[www.delixi-electric.com](http://www.delixi-electric.com)**

本说明书自 2020 年 11 月 第 1 版