

G5 变压器

CDDK 控制变压器



选型指南

产品名称	额定容量	额定电压 (输入/输出)
CDDK	□	□
	25:25VA 50:50VA ... 10000:10kVA	M:380V220V/220V36V24V6V(220V常用) S:380V220V/127V36V12V6V(127V常用) F:380V220V/110V36V24V6V(110V常用) C:380V220V/36V24V12V6V(36V常用) D01:380V/220V D02:380V/36V D03:380V/24V D04:380V/220V36V D05:380V220V/36V D06:380V220V/24V D07A:220V/220V 隔离 D08:220V/36V D09:220V/24V DZ1:定制 DZ1A:定制A级

适用范围

CDDK系列控制变压器适用于机床及其他机械设备的电气系统中，作为控制电路、照明电路、信号电路的电源和电子设备的电源，且具有两个或两个以上电气隔离绕组的变压器。

认证与标准

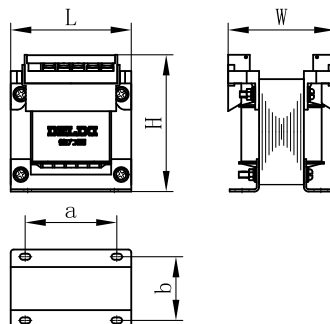
标准：JB/T 5555、Q/DLX 361

产品特征

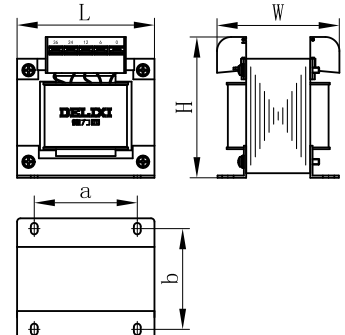
- 工字型线圈骨架, EI壳式结构, 工艺简单、结构简单、抗震能力强
- 自主设计的防护端子接线方便、安全性能更好
- 产品具有较强的负载能力和过电压能力, 产品设计、制造充分考虑负载特性, 从温升、绝缘性能及附件选择等各方面满足过载要求

外形与安装尺寸(mm)

■ 25VA~200VA



■ 250VA~1000VA

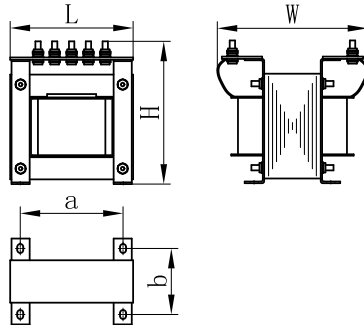


G5 变压器

CDDK 控制变压器

外形与安装尺寸(mm)

■ 1200VA及以上



CDDK控制变压器外形及安装尺寸

产品型号	外形尺寸(mm)	安装尺寸(mm)	安装孔尺寸(mm)
	A×B×H	a×b	
CDDK-25	78×69×90	56×48	5×9
CDDK-50	78×69×90	56×48	5×9
CDDK-100	84×83×94	64×63	5×9
CDDK-150	102×89×109	76×65	5×9
CDDK-200	102×94×109	76×70	5×9
CDDK-250	120×105×125	90×77	6×11
CDDK-300	132×106×135	110×82	6.5×10
CDDK-400	132×117×135	110×93	6.5×10
CDDK-500	150×117×150	110×94	6.5×10
CDDK-600	150×135×150	110×112	6.5×10
CDDK-700	150×135×150	110×112	6.5×10
CDDK-800	180×182×187	150×108	8.5×25
CDDK-1000	180×182×187	150×108	8.5×25
CDDK-1200	192×226×195	160×137	8.5×25
CDDK-1500	192×226×195	160×137	8.5×25
CDDK-2000	192×239×195	160×150	8.5×25
CDDK-2500	240×248×235	180×147	8.5×25
CDDK-3000	240×248×235	180×147	8.5×25
CDDK-4000	240×268×235	180×167	8.5×25
CDDK-5000	300×263×288	240×167	8.5×19
CDDK-6000	300×263×288	240×167	8.5×19
CDDK-7000	300×263×288	240×167	8.5×19
CDDK-8000	300×273×288	240×177	8.5×19
CDDK-10000	300×273×288	240×177	8.5×19

工作条件及安装条件

- 海拔高度：≤2000m
- 环境温度：-5~+40℃
- 空气相对湿度：最湿月的月平均最大相对湿度为90%，同时该月的月平均温度为+25℃
- 工作环境：
 - a. 大气中无严重影响变压器绝缘的污秽及易蚀易爆介质
 - b. 安装场所无剧烈震动和颠簸
 - c. 不受雨雪侵袭的场所
 - d. 电源电压波形近似于正弦波
 - e. 电源电压偏差不大于±5%