

# G5 变压器

## LKSF 正弦波滤波电抗器

### 选型指南



产品名称	额定电流	电感量(mH)	工作电压	材质
LKSF	<input type="checkbox"/>	<input type="checkbox"/>	<input type="checkbox"/>	<input type="checkbox"/>
	10: 10A 15: 15A 20: 20A 30: 30A 40: 40A 50: 50A ... 1200: 1200A	5P3: 5.3mH 3P7: 3.7mH 2P8: 2.8mH 1P9: 1.9mH 1P4: 1.4mH 1P187: 1.187mH ... P076: 0.076mH	默认: 380V 400: 400V	默认: 铝线 T: 铜线

### 适用范围

- 将变频器输出的PWM波(介于方波和正弦波之间)滤成近似正弦波。改善变频器输出端电压波形,大幅削减输出谐波分量,有效抑制高频及dV/dt射频干扰,防止电机电缆老化、爆裂,减小电机噪声,延长电机寿命,防止突发引起电流及电压对设备造成的危害。
- 用于变频传动系统和交流电源:如提升机、水泵、风机、风力发电、UPS等。

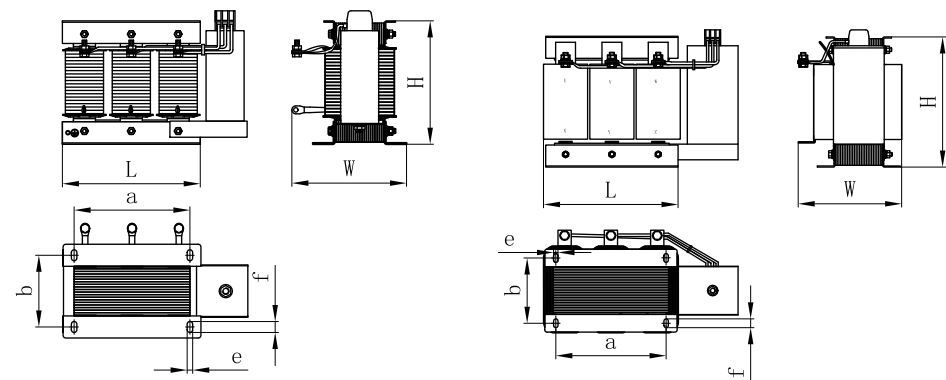
### 认证与标准

符合GB/T 1094.1、GB/T 1094.6、GB/T 19212.1、GB/T 19212.21

### 产品特征

- 线圈采用H级高温材料紧密绕制,绝缘性能和耐高温性能好;
- 铁芯采用环氧层压玻璃布板作间隔,高温高粘胶粘接,有效降低电抗器噪声;
- 经过预烘→真空浸漆→热烘固化工艺,增强绝缘,提高过载能力;
- 镀锡铜管端子/铜排引出,导电性能好,载流量大,防氧化;
- 由串联电抗器和并联电容器形成振荡回路,有效滤除特征次谐波,改善波形;

### 外形及安装尺寸(mm)



LKSF-10A-5.3mH/380V~LKSF-90A-0.605mH/380V

LKSF-120A-0.5mH/380V及以上

# G5 变压器

## LKSF 正弦波滤波电抗器

电抗器型号	变频器功率 (kW)	额定电流 (A)	额定电感 (mH)	外形尺寸 (L×W×H)	安装尺寸 (a×b)	安装孔大小 (e×f)	安装孔大小 (e×f)
LKSF-10A-5.3mH/380V	4	10	5.3	285×115×240	170×72	7×17	7×17
LKSF-15A-3.7mH/380V	5.5	15	3.7	285×150×240	170×87	7×17	7×17
LKSF-20A-2.8mH/380V	7.5	20	2.8	285×155×240	170×92	7×17	7×17
LKSF-30A-1.9mH/380V	11	30	1.9	345×190×250	210×100	10×22	10×22
LKSF-40A-1.4mH/380V	15	40	1.4	345×195×250	210×105	10×22	10×22
LKSF-50A-1.187mH/380V	18.5	50	1.187	345×200×250	210×120	10×22	10×22
LKSF-60A-1mH/380V	22	60	1	375×210×255	210×125	10×22	10×22
LKSF-80A-0.76mH/380V	30	80	0.76	290×265×300	220×130	10×23	10×23
LKSF-90A-0.605mH/380V	37	90	0.605	310×260×320	250×125	10×23	10×23
LKSF-120A-0.5mH/380V	45	120	0.5	310×330×300	250×145	10×23	10×23
LKSF-150A-0.4mH/380V	55	150	0.4	525×270×400	180×240	12.5×30	12.5×30
LKSF-200A-0.3mH/380V	75	200	0.3	530×270×400	180×240	12.5×30	12.5×30
LKSF-250A-0.223mH/380V	110	250	0.223	530×285×460	180×240	12.5×30	12.5×30
LKSF-450A-0.13mH/380V	185	450	0.13	630×360×500	240×280	12.5×30	12.5×30
LKSF-500A-0.11mH/380V	220	500	0.11	630×360×500	240×280	12.5×30	12.5×30
LKSF-660A-0.1mH/380V	315	660	0.106	500×510×610	260×300	12.5×30	12.5×30
LKSF-750A-0.09mH/380V	355	750	0.09	560×510×610	260×340	12.5×30	12.5×30
LKSF-900A-0.08mH/380V	400	900	0.08	550×500×670	260×340	12.5×30	12.5×30
LKSF-1000A-0.06mH/380V	450	1000	0.06	550×520×680	260×340	12.5×30	12.5×30
LKSF-1200A-0.076mH/380V	500	1200	0.076	620×665×740	280×420	12.5×30	12.5×30

注：以上为铝导体材质（工作电压380V）标准产品，外形尺寸不包含电容器的尺寸，材质铜、加电容器的外形尺寸需根据客户需求相关参数来定制。

### 工作环境

- 工作温度：-30℃～55℃，50℃以上降额
- 贮存条件：温度-40℃～70℃
- 海拔：1000米以下额定电流正常使用，千米每百米降额1%以上