



产品规格书

产品型号： DHADEP2313U/DHADEP2314R/DHADEP2315R
DHADEP2323U/DHADEP2324R/DHADEP2325R

产品名称： 工业暗装插座

DEP2-313 16A 3 芯 250V 工业用暗装插座
DEP2-314 16A 4 芯 415V 工业用暗装插座
DEP2-315 16A 5 芯 415V 工业用暗装插座
DEP2-323 32A 3 芯 250V 工业用暗装插座
DEP2-324 32A 4 芯 415V 工业用暗装插座
DEP2-325 32A 5 芯 415V 工业用暗装插座



认证资质： CCC 认证

1. 适用范围

本产品规格书对产品的性能进行了规范，作为技术确认的依据。

2. 一般特性

该产品可在广泛用于工业、农业、化工、机场、码头、船舶、冶金、电厂、建筑、铁路、水利等各种户内、户外场所等。



3. 产品结构

本产品为产品按照国家标准 GB/T11918.1-2014；GB11918.2-2014；
产品规格为 **DEP2-113 16A 3 芯 250V 工业用明装插座**，插座为 2P+E 极，使用范围 220-415V，产品防护级 IP44。

产品规格为 **DEP2-314 16A 4 芯 415V 工业用暗装插座**，插座为 3P+E 极，使用范围 220-415V，产品防护级 IP44。

产品规格为 **DEP2-315 16A 5 芯 415V 工业用暗装插座**，插座为 3P+N+E 极，使用范围 220-415V，产品防护级 IP44。

产品规格为 **DEP2-315 16A 5 芯 415V 工业用暗装插座**，插座为 3P+N+E 极，使用范围 220-415V，产品防护级 IP44。

产品规格为 **DEP2-324 32A 4 芯 415V 工业用暗装插座**，插座为 3P+E 极，使用范围 220-415V，产品防护级 IP44。

产品规格为 **DEP2-325 32A 5 芯 415V 工业用暗装插座**，插座为 3P+N+E 极，使用范围 220-415V，产品防护级 IP44。

4. 材质参数

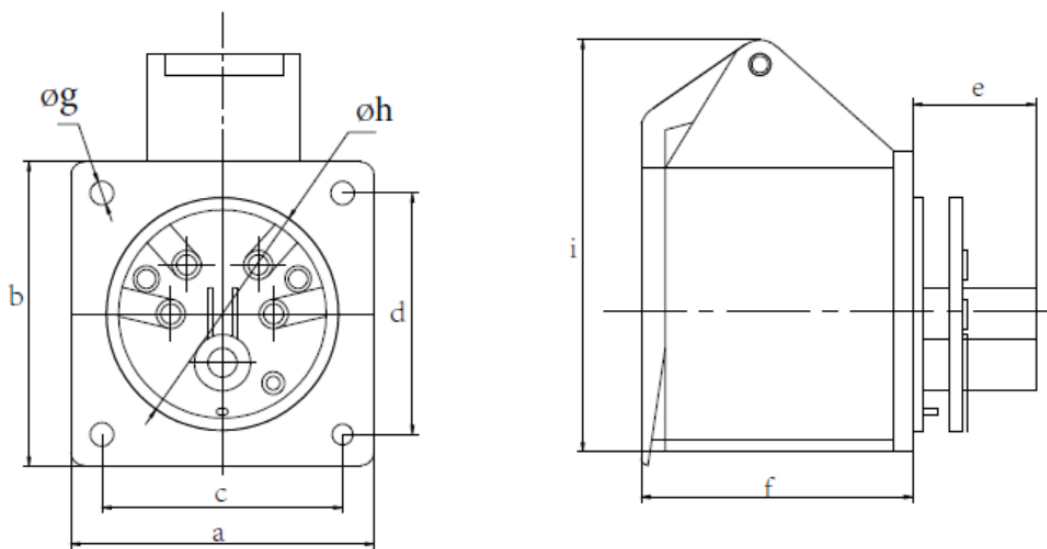
外壳材料	PA 阻燃尼龙
载流绝缘件材料	PA 阻燃尼龙
接触件/螺丝附件	铜

5. 技术特性

额定电流	16A/32A
额定电压	250V/380V-415V
绝缘电阻	500V d.c 不小于 5 M Ω
介电强度	2500V
温升	载流端子不超过 50K
电气间隙	不小于 8mm
爬电距离	不小于 10mm
耐热、耐燃性能	载流部件 850±15℃；外壳部件 650±15℃；
电缆连接端子承受拉力	不小于 80N



6. 产品尺寸图



名称	电流 (A)	型号	外形尺寸mm				安装尺寸mm		
			axb	e	f	i	cx	d	h
暗装插座 IP44	16A	DEP2-313	70.5	28	50	68	56	52	ø5.4
		DEP2-314	70.5	28	51	77	56	54	ø5.4
		DEP2-315	70.5	28	51	86	56	55	ø5.4
	32A	DEP2-323	70.5	31	62.5	87	56	56	ø5.4
		DEP2-324	70.5	31	63	88	56	56	ø5.4
		DEP2-325	70.5	31	63	96	56	56	ø5.4



7. 暗装插座接线步骤



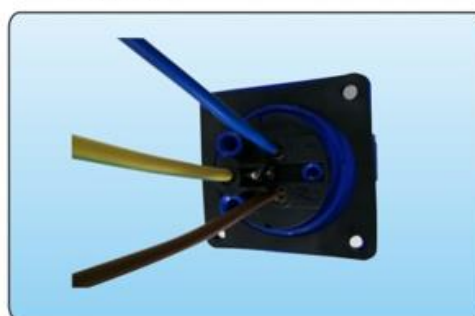
1.反面



2.松开螺丝



3.拧紧螺丝(对照图标接线)



4.放好绝缘橡皮套



5.把线推进安装孔



6.对好螺丝孔拧紧