



德力西电气有限公司

Product Specification

产品说明书

Factory Address: Delixi High Tech Park, LiuShi Town, Yueqing City,
Zhejiang Province

工厂地址：浙江省乐清市柳市镇德力西高科技工业园

Tel: +086-400-826-8008

电话：+086-400-826-8008

Website: www.delixi-electric.com

网址：www.delixi-electric.com



一、产品描述

该产品通过 CCC 认证，适用于交流额定电压 220V 的单相电路中，采用高性能聚碳酸酯原料，外形美观，具有抗干扰、不误动作、高温不裂缝、不变形等特点，安全可靠。

二、应用

广泛适用于电热水器、微波炉、电磁炉、电视机、电冰箱、洗衣机、电吹风、电熨斗、吸尘器、电动水泵、电动割草机、手持式电动工具等电器的漏电保护。当漏电流 $\geq 10\text{mA}$ 或 $\geq 30\text{mA}$ 时，本产品能在 100 毫秒以内快速中断电源，既能保护人身安全，又能保护电器设备免受损坏。

三、型号

产品类型	型号	物料描述	物料号
漏电保护插头	HD-LBT10	漏电保护插头 HD-LBT10 10A	DHAHDLBT10
漏电保护插头	HD-LBT16	漏电保护插头 HD-LBT16 16A	DHAHDLBT16
家用漏电保护开关	HD-LB32A	家用漏电保护开关 HD-LB32A 32A	DHAHDLB32A
家用漏电保护开关	HD-LB40A	家用漏电保护开关 HD-LB40A 40A	DHAHDLB40A
漏电保护插座	HD-LB86ZS	漏电保护插座 HD-LB86ZS 86 型五孔 10A	DHAHDLB86ZS
漏电保护插座	HD-LB86ZS16	漏电保护插座 HD-LB86ZS16 86 型五孔 16A	DHAHDLB86ZS16
漏电保护插座	HD-LBTS16	漏电保护插座 HD-LBTS16 三孔 16A	DHAHDLBTS16
漏电保护插座	HD-LBTZS	漏电保护插座 HD-LBTZS 五孔 10A	DHAHDLBTZS

四、产品外观及主要技术参数

漏电保护插头（接线式）



产品名称	漏电保护插头	
产品型号	HD-LBT10	HD-LBT16
产品尺寸	95*43*56mm	95*43*56mm
额定电压/电流	220Vac 10A	220Vac 16A
剩余电流	10mA	
颜色	白色	
频率	50Hz	
脱扣时间	$\leq 0.1\text{s}$	
安装方式	接线、固定式	



漏电保护开关



产品名称	漏电保护开关	
产品型号	HD-LB32A	HD-LB40A
产品尺寸	110*86*56.5mm	110*86*56.5mm
额定电压/电流	220Vac 32A	220Vac 40A
剩余电流	30mA	
颜色	白色	
频率	50Hz	
脱扣时间	≤0.1s	
安装方式	接线、固定式	

漏电保护插座（插拔式）



产品名称	漏电保护插座（插拔式）	
产品型号	HD-LBTZS	HD-LBTS16
产品尺寸	110*50*57.5mm	110*50*57.5mm
额定电压/电流	220Vac 10A	220Vac 16A
剩余电流	10mA	
颜色	白色	
频率	50Hz	
脱扣时间	≤0.1s	
安装方式	即插即用式	

漏电保护插座

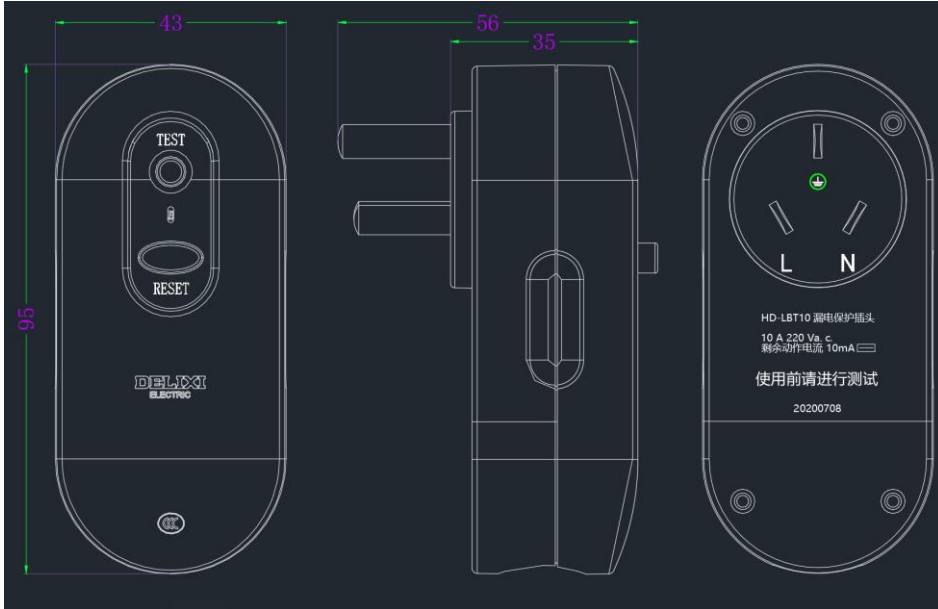


产品名称	漏电保护插座	
产品型号	HD-LB86ZS	HD-LB86ZS16
产品尺寸	86*86*35.5mm	86*86*35.5mm
额定电压/电流	220Vac 10A	220Vac 16A
剩余电流	10mA	
颜色	白色	
频率	50Hz	
脱扣时间	≤0.1s	
安装方式	接线、固定式	

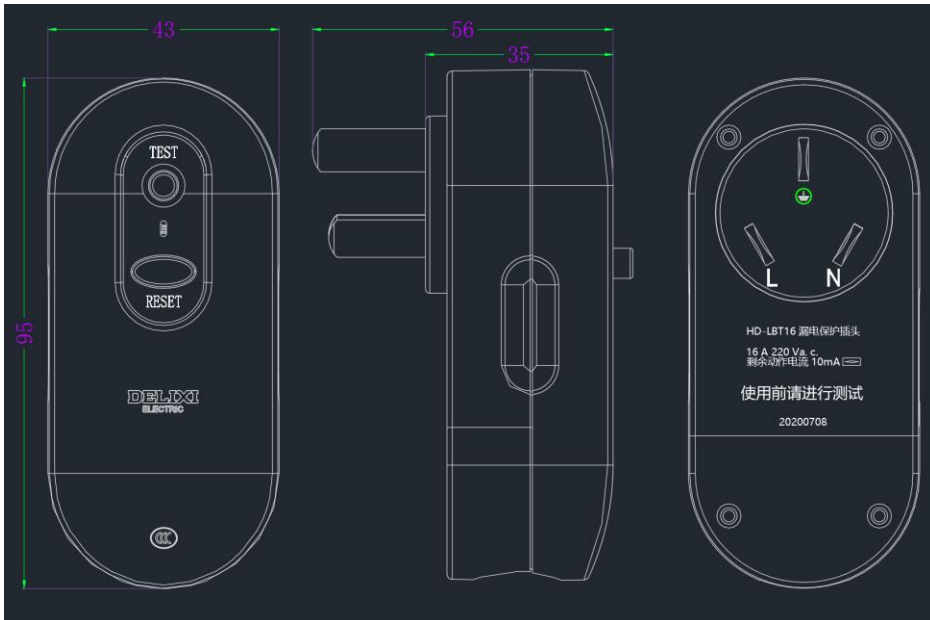


五、产品尺寸及结构图

HD-LBT10

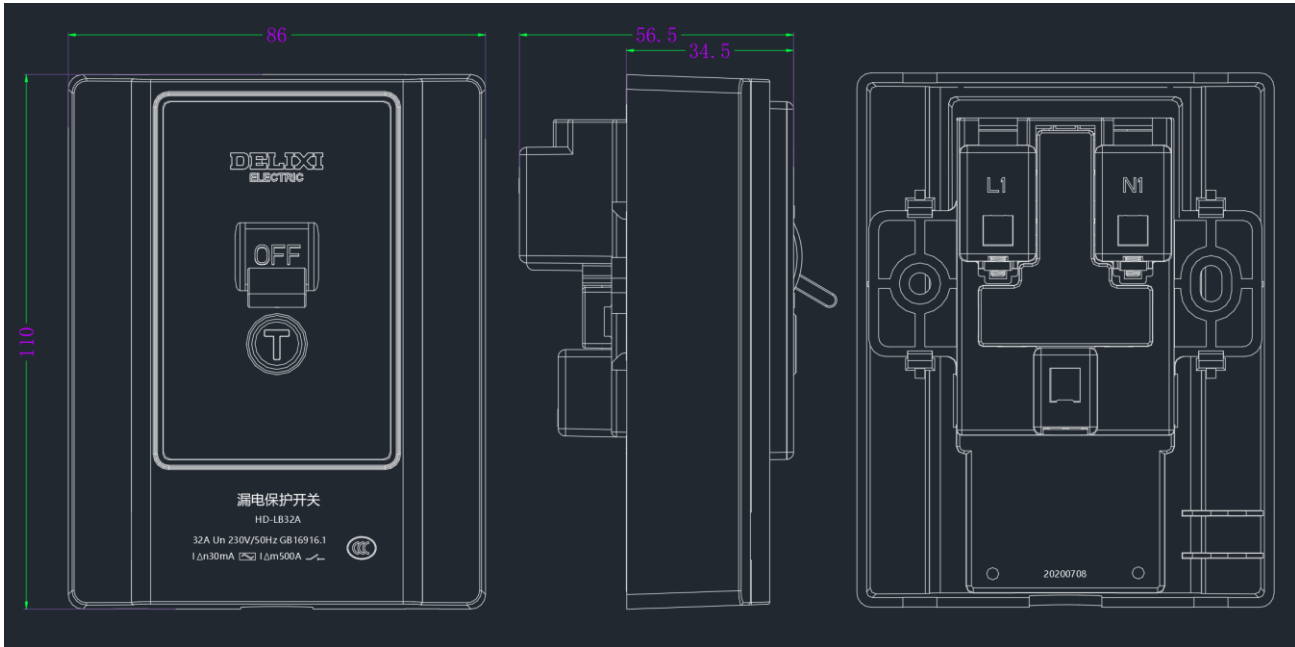


HD-LBT16

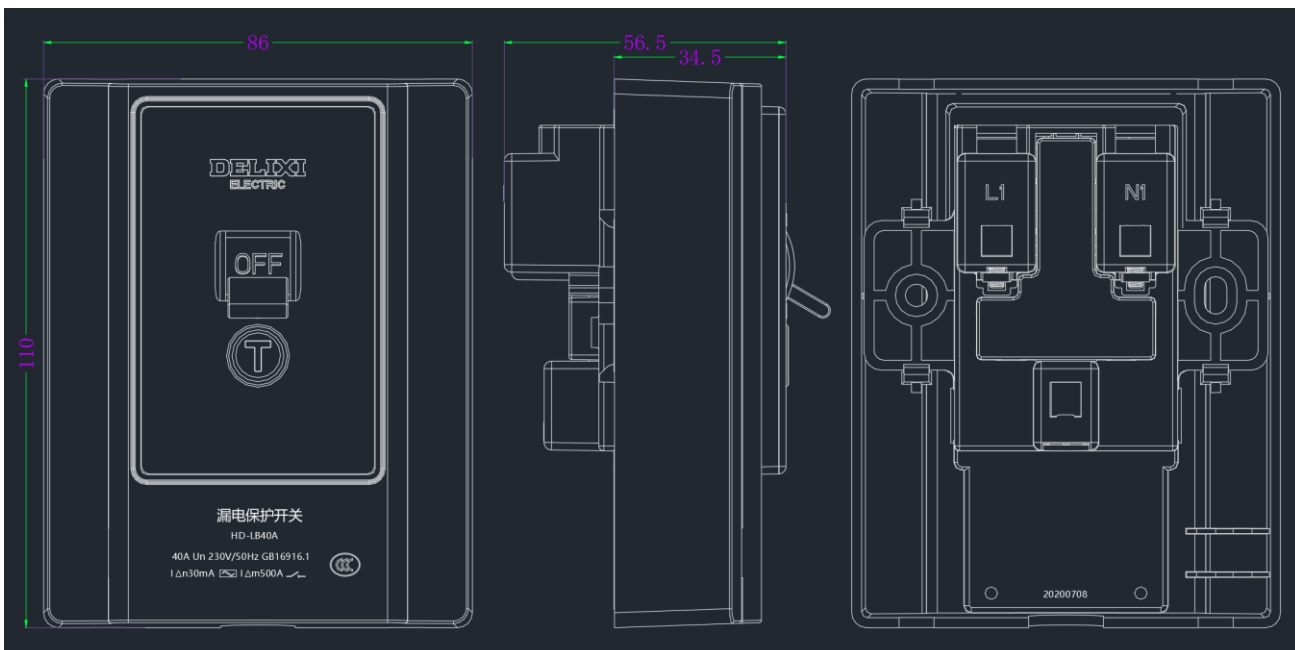




HD-LB32A

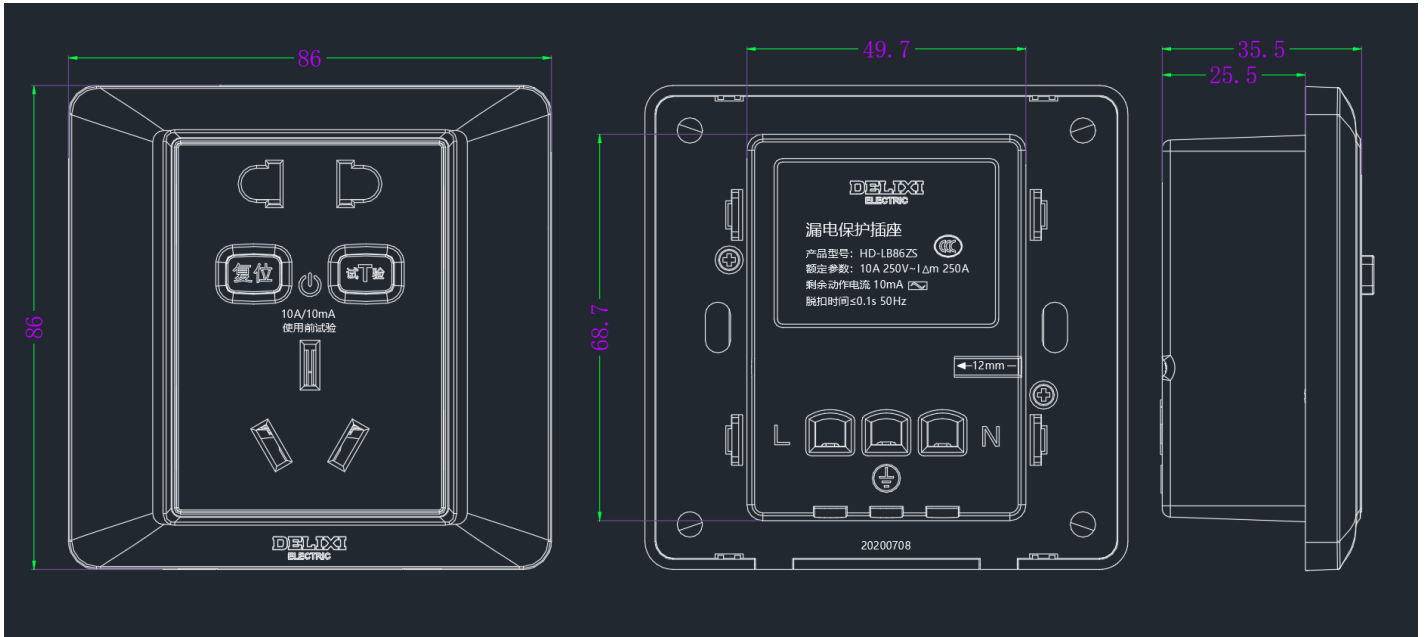


HD-LB40A

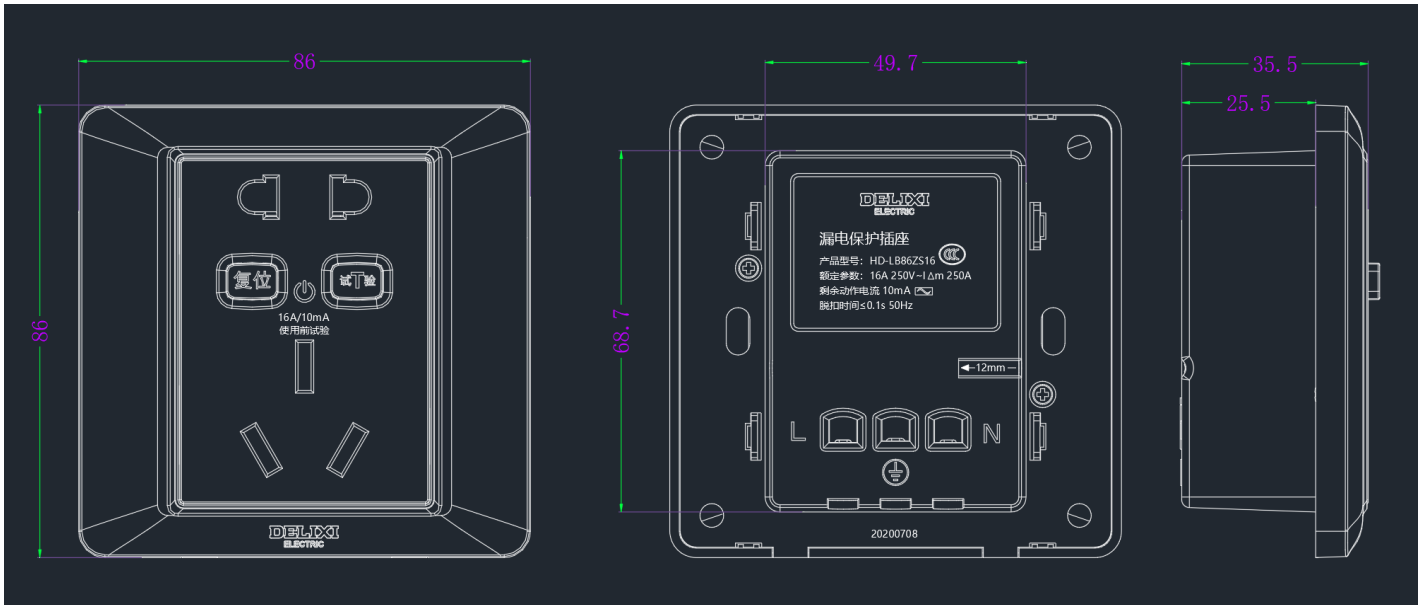




HD-LB86ZS

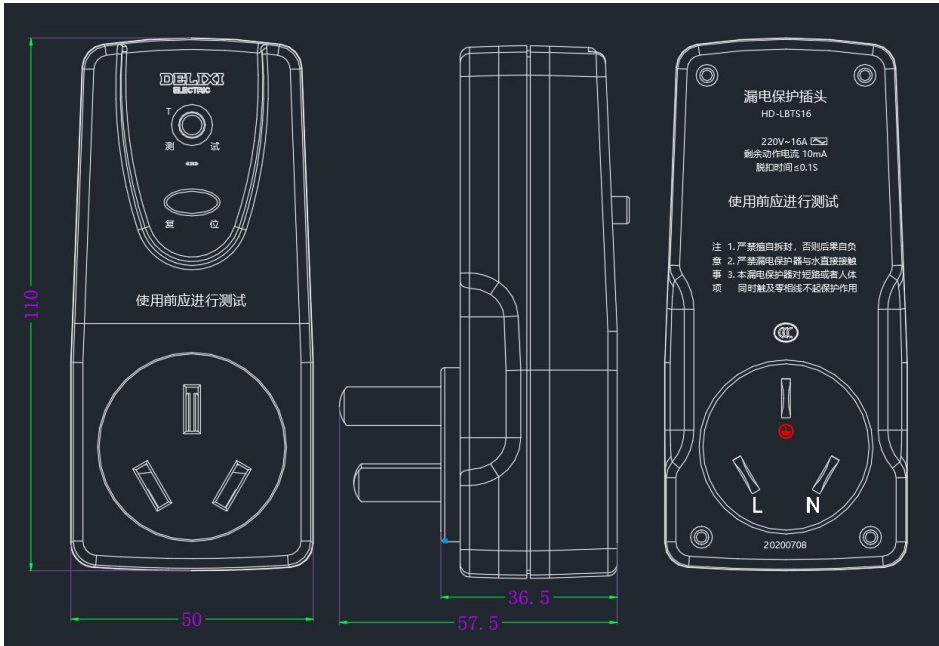


HD-LB86ZS16

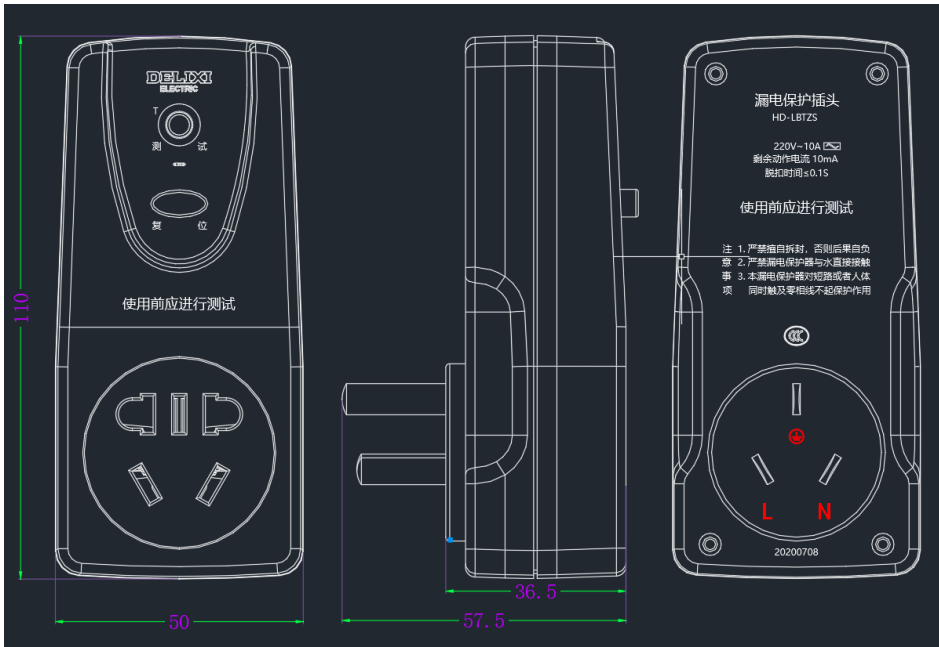




HD-LBTS16



HD-LBTZS





六、开关安装说明

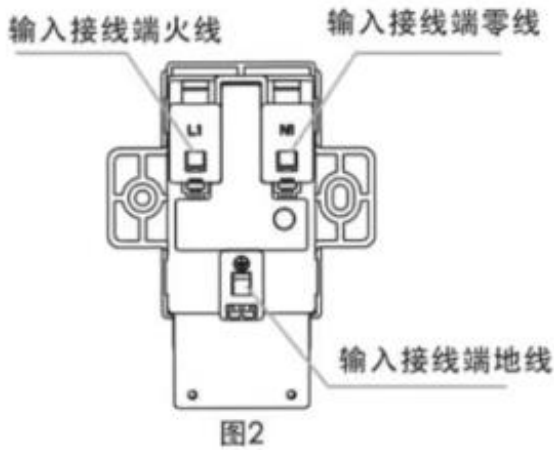
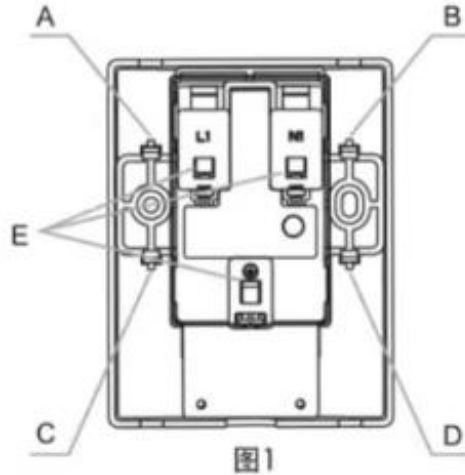
1. 安装方式:

用M4X22螺丝钉将开关固定在墙壁埋入式86型暗盒上,
注意: 要求暗盒最小内尺寸为长69x宽69x深35mm。

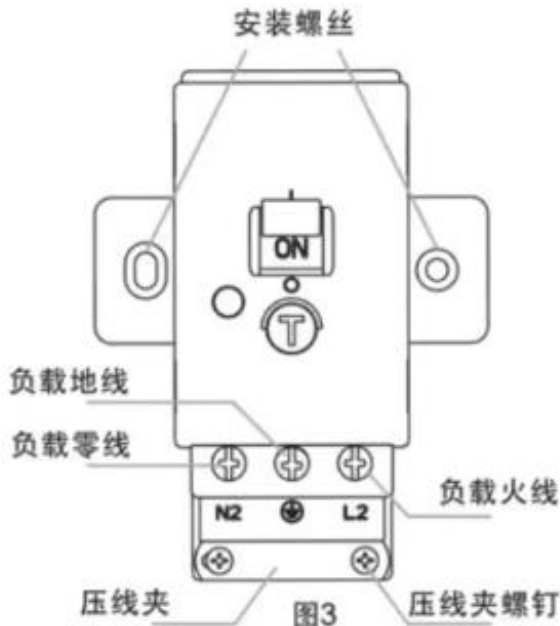
2. 安装步骤:

①打开包装,检查物料是否齐全,然后
分别轻轻扳开A、B、C、D四个
倒扣,将面盖取下。(如图1)

②再将接线端上的橡胶保护塞子E取下。



③在确保电源线不带电的状态下,
剥去电源线绝缘层10mm左右,
连接电源供电线到保护开关的
输入接线端(如图2所示),请
勿接错,务必拧紧接线端螺钉。



④把保护开关安装到墙壁上的暗盒内,
注意不要压到暗盒内的电源线,然
后拧紧M4X22的安装螺钉。

⑤将使用电器的电源线剥开露铜8mm
左右,按图3所示接线,主意接线端
子要拧紧,再将压线夹装好并拧紧
螺钉。(要压住电源线的外绝缘皮)

⑥最后将面盖罩上,通电后将开关合
闸,按下试验按钮“T”,开关立即
分闸,安装过程完成,合闸后可使用。

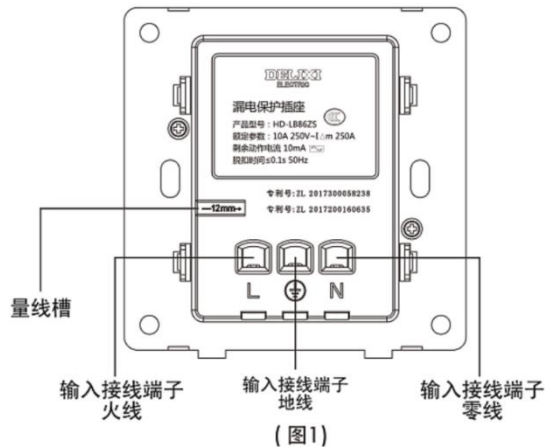


七、插座安装说明

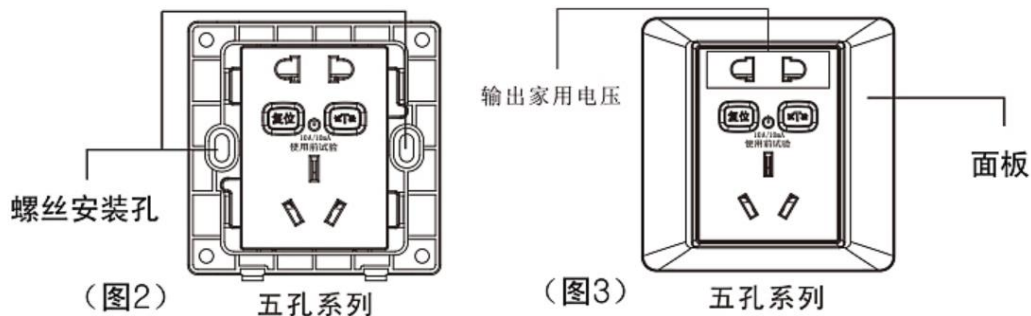
1、安装方式：

用 M4X22 螺丝钉将插座固定在墙壁埋入式 86 型暗盒上

2、安装步骤：



- ①在确保电源供电线不带电状态下，剥去电源供电线绝缘层12MM左右，（长度可参考量线槽）
连接电源供电线到插座的输入接线端子，（如图1）请勿接错，务必拧紧接线端子螺钉。



- ②把保护插座安装到墙壁上的暗盒内,注意不要压到暗盒内电源线,然后拧紧 M4X22 的安装螺钉。(如图2)
- ③把面板装上卡紧,确保装配到位再输送电源至插座,按下复位键松手后,指示灯点亮,按下试验键,指示灯熄灭,确定插座安装成功,再次按下复位键,指示灯点亮,就可以正常使用。(如图3)



八、使用注意事项：

- 1、 本产品对同时触及火线和零线引起的触电危险不能进行保护。
- 2、 试验按钮必须每月检查一次，按下试验按钮“T”开关跳闸为正常。
- 3、 指示灯不亮时，需按下“复位”按钮；待指示灯亮，可正常使用。
- 4、 输入线、输出线、地线必须紧固，牢靠。
- 5、 严禁私自拆封，否则后果自负。
- 6、 应当在设备外部装上便于触及到断开装置。

特别注意：本产品对人体同时接触相、零线所引起的触电不能保护！