



**北京办事处**

**地址:** 北京市丰台区枫竹苑一区(未来假日花园) 18-10 **邮编:** 100076  
**电话:** 010 - 87576990 **传真:** 010 - 87576991

■ 沈阳办公点  
地址: 辽宁省沈阳市于洪区细河南路碧桂园银河城钻石郡148-3  
邮编: 110000  
电话: 024 - 23342957  
传真: 024 - 23342477

■ 太原办公点  
地址: 山西太原市万柏林区西矿街70号红星小区五单元1402  
邮编: 030024  
电话: 0351 - 6591900  
传真: 0351 - 6591900

■ 天津办公点  
地址: 天津市西青区凯安道凯信佳园9 - 3 - 401  
邮编: 300100  
电话: 022 - 87801980  
传真: 022 - 87801980

■ 石家庄办公点  
地址: 石家庄市裕华区华兴生活小区41 - 1 - 102  
邮编: 050011  
电话: 0311 - 85378322  
传真: 0311 - 85378322

■ 济南办公点  
地址: 山东省济南市历下区工业南路55号未来城商务中心13#楼608室  
邮编: 250000  
电话: 0531 - 85897007  
传真: 0531 - 85897006

■ 郑州办公点  
地址: 河南郑州金水区青年路145号6号楼17层1706号  
邮编: 450000  
电话: 0371 - 68091000

■ 黑龙江办公点  
地址: 黑龙江省哈尔滨市道外区润达国际D座2单元807室  
邮编: 150050

■ 吉林办公点  
地址: 吉林省长春市经开区浦东路与深圳街交汇处虹湾国际A座706室  
邮编: 130031

■ 合肥办公点  
地址: 安徽省合肥市瑶海区武里山路五里山天街3A-1402室  
邮编: 230000

■ 青岛办公点  
地址: 青岛市城阳区正阳路177号15号楼2单元903室  
邮编: 214000

**西安办事处**

**地址:** 陕西西安市莲湖区大庆路三号蔚蓝国际A705 **邮编:** 710082  
**电话:** 029 - 88611982 **传真:** 029 - 88610883

■ 武汉办公点  
地址: 湖北武汉市江汉区新华路186号福星国际商会大厦2516、2517室  
邮编: 430000  
电话: 027 - 85512405  
传真: 027 - 85696016

■ 成都办公点  
地址: 成都市金牛区人民北路二段118号金牛万达广场甲级C座16楼1603号  
邮编: 610000  
电话: 028 - 87711123  
传真: 0577 - 61778197

■ 昆明办公点  
地址: 昆明市西山区棕树营街道办事处土堆村碧鸡名城C地块9幢2802室  
邮编: 650000  
电话: 0871 - 63541918  
传真: 0871 - 63541918

■ 重庆办公点  
地址: 重庆市九龙坡区渝洲路4号18 - 9号  
邮编: 400039  
电话: 023 - 68882868  
传真: 023 - 68882868

■ 温州办公点  
地址: 浙江省乐清市柳市镇德力西工业园  
邮编: 325604  
电话: 0577 - 61778888 - 7017  
传真: 0577 - 62721500

■ 南京办公点  
地址: 江苏省南京市秦淮区洪武路23号隆盛大厦1505、1506室  
邮编: 210000  
电话: 025 - 84573166

■ 新疆办公点  
地址: 新疆乌鲁木齐市米东区米东南路红光雅居D区6号楼3单元602室  
邮编: 830000

■ 贵阳办公点  
地址: 贵阳市观山湖区石林东路中天帝景传说B区B4栋1单元1302室

■ 杭州办公点  
地址: 杭州市江干区蓝桥景苑11幢2单元1002室  
邮编: 310016

**广州办事处**

**地址:** 广州市荔湾区南岸路63号城启大厦1905室 **邮编:** 510160  
**电话:** 020 - 81272152 **传真:** 020 - 81272952

■ 南昌办公点  
地址: 江西省南昌市西湖区广场东路恒茂国际华城23幢2907  
邮编: 330002  
电话: 0791 - 86112385  
传真: 0791 - 86112385

■ 南宁办公点  
地址: 南宁市西乡塘区北大路中梦泽园小区岳阳阁5单元202室  
邮编: 530003  
电话: 0771 - 3824681  
传真: 0771 - 3824681

■ 深圳办公点  
地址: 深圳市龙华新区民丰路1号碧水龙庭7栋4单元14D  
邮编: 518109

■ 福建办公点  
地址: 福州市晋安区东二环泰禾广场7号楼1117单元  
邮编: 350024

■ 长沙办公点  
地址: 湖南长沙市芙蓉区万象企业公馆5栋2709  
邮编: 410000

■ 兰州办公点  
地址: 兰州市城关区瑞德摩尔万国港E座2208  
邮编: 730020  
电话: 15379031522

■ 辽宁物流  
地址: 沈阳市苏家屯区雪莲街188号(雪莲街与四环路交叉口)华翔东北亚新城D1 德力西  
电话: 024 - 31489425

■ 陕西物流  
地址: 陕西省西安市六村堡丰产路中段陕西商陆物流园南区B1号德力西仓库  
电话: 029 - 89304470

■ 山东物流  
地址: 山东省临沂市经济技术开发区翔宇路23号华顺物流园内  
电话: 0539 - 7702688

■ 石家庄物流  
地址: 河北省石家庄市元氏县殷村石武铁路东国达物流园内  
电话: 15511431257

■ 重庆物流  
地址: 重庆市江津区玻璃工业园B区重庆西部城通物流有限公司5号库  
电话: 023-47618911/47618766

■ 广东物流  
地址: 广东省佛山市南海区里水镇怡和二路银拾木业制品厂直入100米  
电话: 0757 - 85129821

■ 温州物流  
地址: 浙江省乐清市柳市镇德力西高科技生态工业园  
电话: 0577-61778037

■ 新疆物流  
地址: 乌鲁木齐市友谊路230号(新疆诚通国际物流园内德力西仓库)  
电话: 0991-3725796

■ 芜湖物流  
地址: 安徽省芜湖市芜湖县新芜经济开发区朝阳路德力西物流中心  
电话: 0553-8717888-5211

■ 成都物流  
地址: 四川省成都市青白江区国际集装箱物流园德汇路9号4栋4-4号  
电话: 028-83616008

■ 河南物流  
地址: 河南省郑州市经济开发区国际物流园嘉达路宇培物流园(礼通路)东北W4-A区4B 58-59号  
电话: 0371 - 62030378

■ 湖北物流  
地址: 湖北省武汉市东西湖区临空港大道23号捷利物流园3号库  
电话: 027 - 83088390



# DELIXI ELECTRIC 德力西电气



## 德力西电气

## CDQ1F PC级自动转换开关产品样本



温州总部

## 德力西电气 —— 成为有温度的国际化低压电气领军企业

作为中国改革开放第一代优秀民营企业，德力西集团历经近四十载的不懈奋斗，在广大客户和合作伙伴的长期信赖与支持下，于2007年与全球500强施耐德电气强强携手，合资成立德力西电气有限公司（简称“德力西电气”）。德力西电气业务覆盖配电电气、工业控制自动化、家居电气三大领域，致力于以高性价比、高效率和高质量的产品与服务，为全球新兴市场客户创造舒适、美观、安全、智能的居家用电环境和专业、安全、可靠、高效的工业自动化用电环境，创领中国低压电气行业企业发展新模式。

我们以客户和合作伙伴的利益为出发点，坚持以技术创新、质量保障、五星服务、品牌驱动为经营理念，打造电气全产业链新生态。我们拥有700多家一级代理商、60000多家线下门店、多个线上销售平台和合作伙伴、5个研发中心、3个国家级实验室、3大自动化工业生产基地、五星级客户支持服务团队、17个国内物流中心以及数十个运输合作伙伴、1个国际物流中心和在发展中国家的4大业务合作伙伴，以及持续一致的全方位品牌建设及宣传，致力在全球范围内创造最佳客户体验闭环。

我们秉承“客户第一、合作、敏捷、创新、超越”的价值观，全心全意服务于我们的客户。同时携手合作伙伴建立具有统一价值观的社会责任生态圈，通过“德基金”全情回馈社会，用实际行动践行企业社会责任。持续打造具有德力西电气特色的“一老一小传统文化”的企业公益品牌，构建一个有温度的国际化低压电气领军企业。



芜湖生产基地



杭州生产基地



安阳生产基地

**德力西电气有限公司**  
**DELIXI ELECTRIC LTD**

浙江省温州市乐清市柳市镇德力西高科技工业园区

电话:(86-577)6177 8888

传真:(86-577)6177 8000

客服热线:400-826-8008

[www.delixi-electric.com](http://www.delixi-electric.com)



官网



官方订阅号



官方抖音号



# 产品介绍

## 概述



### 产品概述

CDQ1F 型自动转换开关电器，由负荷隔离开关（无过载和短路保护机构）和智能控制器组成。开关采用励磁式转换机构，转换速度更快，可通断和承载更大的工作电流；同时采用了全新的微机控制系统，监测控制更智能，电磁兼容性强，可长期连续工作，稳定可靠。同时，开关配以 LED/LCD 显示屏，操作简单，指示清楚，为用户提供友好的人机界面。

### 产品特征

- 规格更全
  - 产品具备 2P/3P/4P，涵盖 6~1600A；
  - A/B/C 三种控制器可选，满足客户对经济性、功能性的不同要求；
  - C 型控制器具备 RS485 通讯，远程“四遥”更智能；
  - 自投自复、自投不自复、互为备用等三种工作方式，适用不同场合；
- 性能更强
  - 励磁式转换系统，II 段式切换速度快至 0.1s 以内；
  - 优质银合金触头 + 灭弧机构，更长使用寿命；
  - 可选 AC-33A/AC-33iA 使用类别，适用高感和频繁转换工况；
  - 插拔式灭弧罩，及时掌控触头磨损状态；
- 易安装，更美观
  - 整体式、分体式两种安装方式，灵动组合；
  - 德力西家族式外观设计，成套安装更美观；



### 符合的标准

- GB 14048.1 总则
- IEC 60947-1 总则
- GB 14048.3 开关、隔离器、隔离开关及熔断器组合电器
- IEC 60947-3 开关、隔离器、隔离开关及熔断器组合电器
- GB/T 14048.11 多功能电器 转换开关电器
- IEC 60947-6 多功能电器 转换开关电器

### 正常使用及安装条件

- 安装地点的海拔 ≤2000m，且没有雨雪侵袭及明显摇晃，安装类别为 IV 类；
- 工作温度：-5℃~40℃时，24 小时平均值不超过 +35℃；最高温度为 +40℃时，空气的相对湿度不超过 50%。较低温度时允许有较高的相对湿度，例如 +20℃时为 90%。对于于温度变化偶尔产生的凝露，应采取特殊的措施；
- 在无爆炸危险介质中，且介质中无足以腐蚀金属和破坏绝缘的气体与尘埃；
- 污染等级 3；

# 技术参数

产品名称	使用类别	壳架等级	极数	额定工作电流	位置数	控制器类别
CDQ1F		63	4P	16	II	A
	缺省：AC-33B (63AF~800AF) AC-33iB (1250AF/1600AF) H：AC-33A (63AF/125AF) AC-33iA (250AF~800AF)	63：63AF 125：125AF 250：250AF 630：630AF 800：800AF 1250：1250AF 1600：1600AF	4P：4 极 3P：3 极 2P：2 极	6：6A 10：10A 16：16A 20：20A ..... 1250：1250A 1600：1600A	II：II 段式 III：III 段式	A：A 型控制器 (拨码式) B：B 型控制器 (数码管式) C：C 型控制器 (液晶式)

产品型号	63AF	125AF	250AF	630AF	800AF	1250AF	1600AF	
极数	2P、3P、4P			3P、4P				
主触头位置	II 段式、III 段式						III 段式	
壳架电流 (A)	63	125	250	630	800	1250	1600	
额定工作电流 (A) Ie	6/10/16/20 /25/32/40 /50/63	16/20/25/32 /40/50/63/80 /100/125	100/125/160 /200/225/250	250/315/350 /400/500/630	630/700/800	800/1000 /1250	800/1000 /1250/1600	
额定工作电压 Ue	AC400V							
额定绝缘电压 Ui	AC800V							
额定冲击耐受电压 Uimp	8kV							
接通与分断能力 cosφ≤0.45	10Ie					6Ie		
使用类别	常规型	AC-33B					AC-33iB	
	H 型	AC-33A		AC-33iA			-	
额定限制短路电流 Iq (熔断器保护时)	100kA	100kA	100kA	120kA	120kA	120kA	120kA	
触头转换时间	II 段式	≤0.1s	≤0.1s	≤0.1s	≤0.2s	≤0.3s	≤0.3s	
	III 段式	≤0.5s	≤0.5s	≤0.5s	≤0.5s	≤0.6s	≤0.6s	
电气寿命 (次)	10000	10000	10000	6000	6000	6000	6000	
机械寿命 (次)	30000	30000	30000	20000	10000	10000	10000	
操作循环次数 (次/小时)	120	120	120	120	60	60	60	
接线方式	板前接线				板后接线			
电器级别	PC 级							
控制类型	A 型、B 型、C 型							
<b>控制回路</b>								
额定绝缘电压 Ui	250V							
额定冲击耐受电压 Uimp	2.5kV							
认证标准	GB14048.11-2016							
认证证书	CQC							

## 技术参数

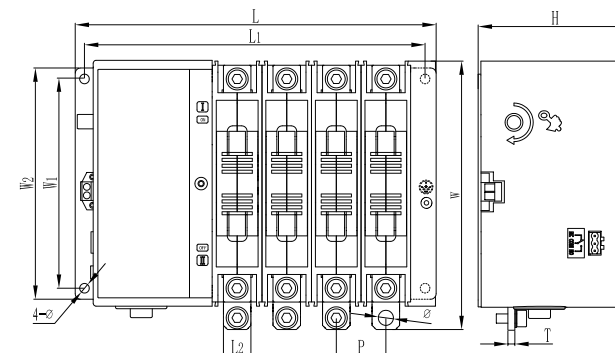
控制器	A 型	B 型	C 型
安装方式	整体式		整体式 / 分体式
额定工作电压	AC220V	AC220V	AC220V
额定工作频率	50/60Hz	50/60Hz	50/60Hz
<b>工作位置</b>			
常用电源闭合	■	■	■
备用电源闭合	■	■	■
两路电源断开 (仅Ⅲ段式)	■	■	■
<b>操作方式</b>			
自动操作	■	■	■
手动操作	■	■	■
按键操作	■	■	■
RS485 通讯 (四遥)	-	-	■
<b>控制器按键操作</b>			
按键转换至常用	■	■	■
按键转换至备用	■	■	■
按键转换至双分 (仅Ⅲ段式)	■	■	■
<b>自动操作</b>			
监测常用过压	A/B/C 三相 ■	A/B/C 三相 ■	A/B/C 三相 ■
监测常用欠压	A/B/C 三相 ■	A/B/C 三相 ■	A/B/C 三相 ■
监测常用失压	A/B/C 三相 ■	A/B/C 三相 ■	A/B/C 三相 ■
监测常用缺相	A/B/C 三相 ■	A/B/C 三相 ■	A/B/C 三相 ■
监测备用过压	A 相 ■	A 相 ■	A/B/C 三相 ■
监测备用欠压	A 相 ■	A 相 ■	A/B/C 三相 ■
监测备用失压	A 相 ■	A 相 ■	A/B/C 三相 ■
监测备用断相	A 相 ■	A 相 ■	A/B/C 三相 ■
市电—市电	■	■	■
市电—发电机	■	■	■
消防切非 (仅Ⅲ段式)	■	■	■
自投自复	■	■	■
自投不自复	■	■	■
互为备用	-	-	■
<b>显示</b>			
显示方式	发光二极管	LED 数码管	LCD 液晶屏
常用备用电源	■	■	■
常用电源合闸	■	■	■
备用电源合闸	■	■	■
常用电源电压	-	■	■
备用电源电压	-	■	■
延时时间显示	■	■	■
故障报警显示	■	■	■
双分状态显示	■	■	■
消防反馈 (仅Ⅲ段式)	-	■	■
<b>参数设置</b>			
备用欠压值设置 (V)	默认值 170V	默认值 170V (可调范围 130~200V)	
备用过压值设置 (V)	默认值 265V	默认值 265V (可调范围 250~300V)	
转换延时时间设置	0-5s	0-90s	0-90s
双分停留时间 (仅Ⅲ段式) 设置	0~90s	0~99s	0~255s
返回延时时间设置	0-5s	0-90s	0-90s
电磁兼容环境	B	B	B

注：“■” 标配功能 “□” 选配功能 “-” 无此功能

## 安装及尺寸

### Ⅱ 段式外形及安装尺寸

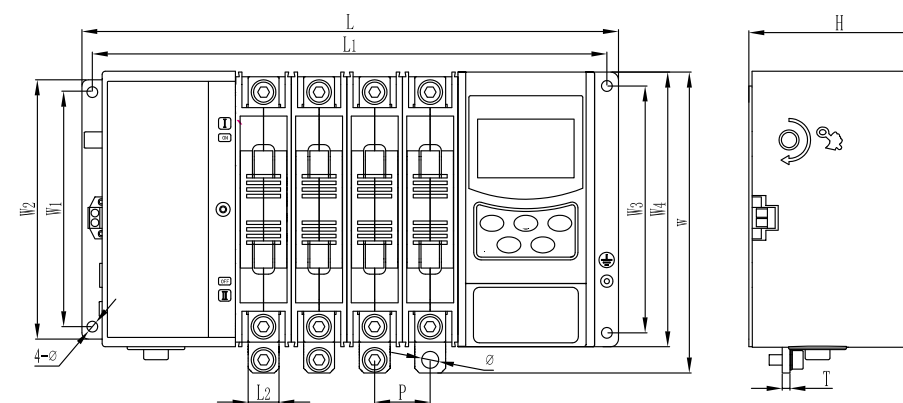
#### CDQ1F-63~630AF/A、B 型开关外形、安装尺寸



单位: mm

规格	尺寸	外形尺寸					安装尺寸					铜排尺寸					
		L			W	W2	H	L1			W1	4-Φ	L2	T	P	Φ	
		2P	3P	4P				2P	3P	4P							
CDQ1F-63 II A/B 型		170	194	218	195	168	112	156	180	204	152	7	12	2	24	6.5	
CDQ1F-125 II A/B 型		180	210	240	195	168	112	166	196	226	152	7	15	2.5	30	8.5	
CDQ1F-250 II A/B 型		192	228	264	195	168	112	178	214	250	152	7	20	4	36	8.5	
CDQ1F-630 II A/B 型		297	357	417	284	226	138	276	336	396	206	9	40	5	60	13	

### CDQ1F-63~630AF/C 型开关外形、安装尺寸



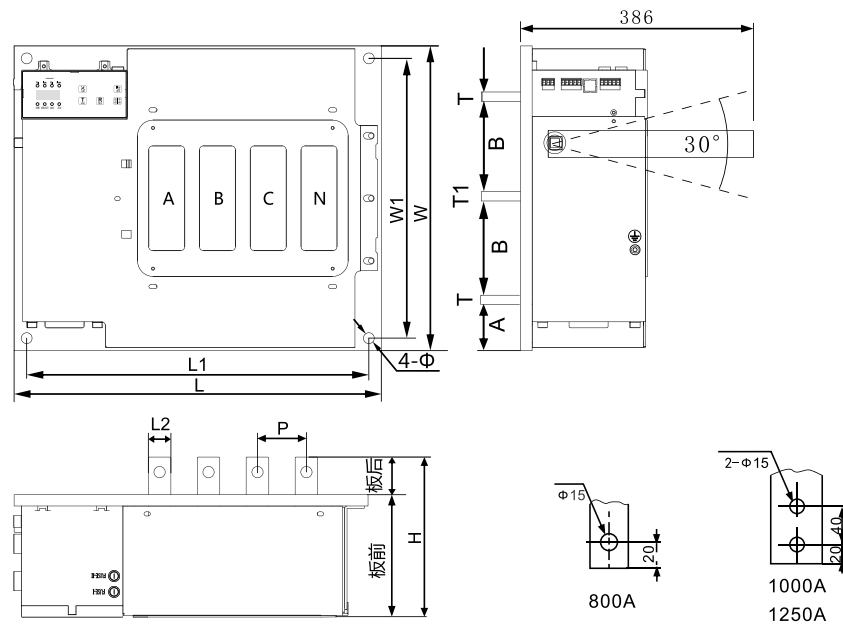
单位: mm

规格	尺寸	外形尺寸					安装尺寸					铜排尺寸						
		L			W	W2	W4	H	L1			W1	W3	4-Φ	L2	T	P	Φ
		2P	3P	4P					2P	3P	4P							
CDQ1F-63 II C 型		256	280	304	195	168	170	112	242	266	290	152	152	7	12	2	24	6.5
CDQ1F-125 II C 型		266	296	326	195	168	170	112	252	282	312	152	152	7	15	2.5	30	8.5
CDQ1F-250 II C 型		278	314	350	195	168	170	112	264	300	336	152	152	7	20	4	36	8.5
CDQ1F-630 II C 型		388	449	510	284	226	226	143	368	429	490	206	206	9	40	5	60	13

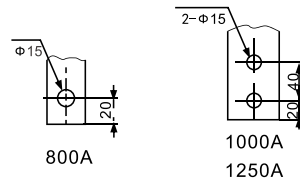
## 安装及尺寸

### II 段式外形及安装尺寸

#### CDQ1F-800~1250AF/A、B、C型开关外形、安装尺寸



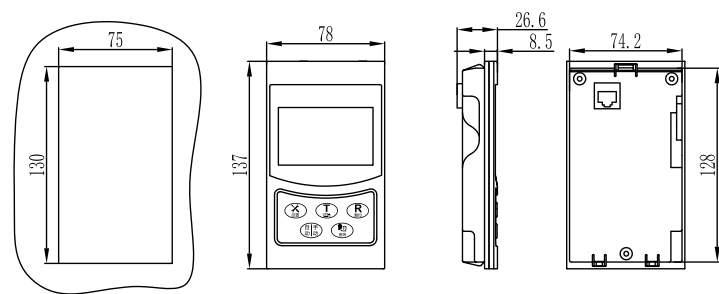
铜排连接开孔尺寸



单位: mm

规格	尺寸	外形尺寸				安装尺寸						铜排尺寸							
		L		W	H	L1		W1	4-φ	板前	板后	A	B	L2	T	T1	P		
		3P	4P			3P	4P										A-B相	C-N相	B-C相
CDQ1F-800AF		405	470	390	210	373	438	358	14	164	50	60	117	30	12	15		65	65
CDQ1F-1250AF		450	530	390	250	418	498	358	14	164	90	58	117	50	12	15		80	80

### CDQ1F-63~1250AF/C型控制器外形、安装尺寸

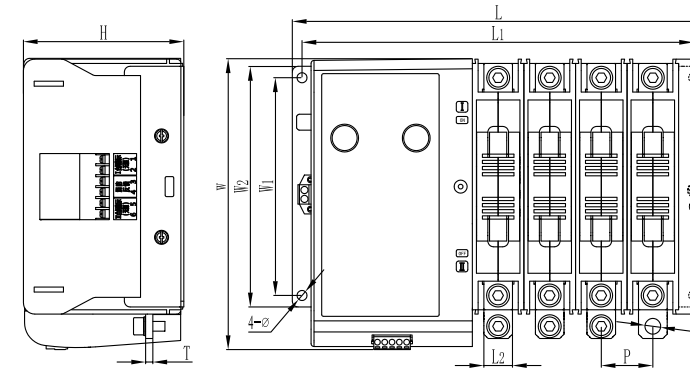


C型分体控制器开孔尺寸: 130\*75

## 安装及尺寸

### III 段式外形及安装尺寸

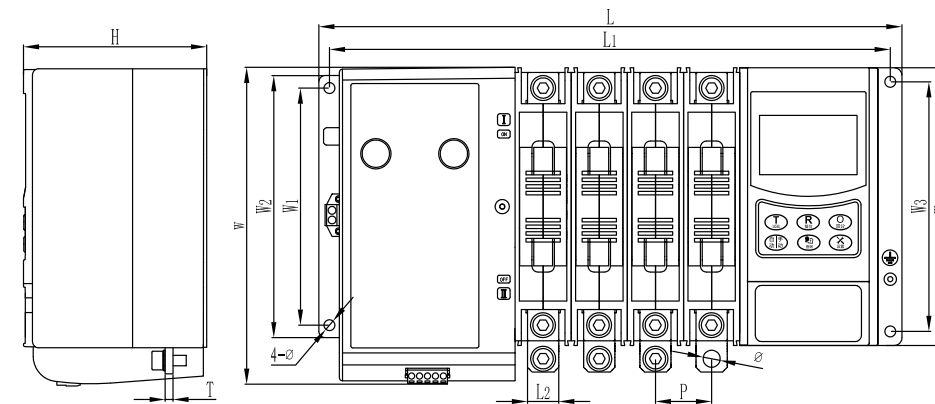
#### CDQ1F-63~630AF/A、B型开关外形、安装尺寸



单位: mm

规格	尺寸	外形尺寸						安装尺寸					铜排尺寸				
		L			W	W2	H	L1			W1	4-φ	L2	T	P	φ	
		2P	3P	4P				2P	3P	4P							
CDQ1F-63III/A/B型		196	220	244	203	168	112	182	206	230	152	7	12	2	24	6.5	
CDQ1F-125III/A/B型		206	236	266	203	168	112	192	222	252	152	7	15	2.5	30	8.5	
CDQ1F-250III/A/B型		218	254	290	203	168	112	204	240	276	152	7	20	4	36	8.5	
CDQ1F-630III/A/B型		297	357	417	284	226	138	276	336	396	206	9	40	5	60	13	

### CDQ1F-63~630AF/C型开关外形、安装尺寸



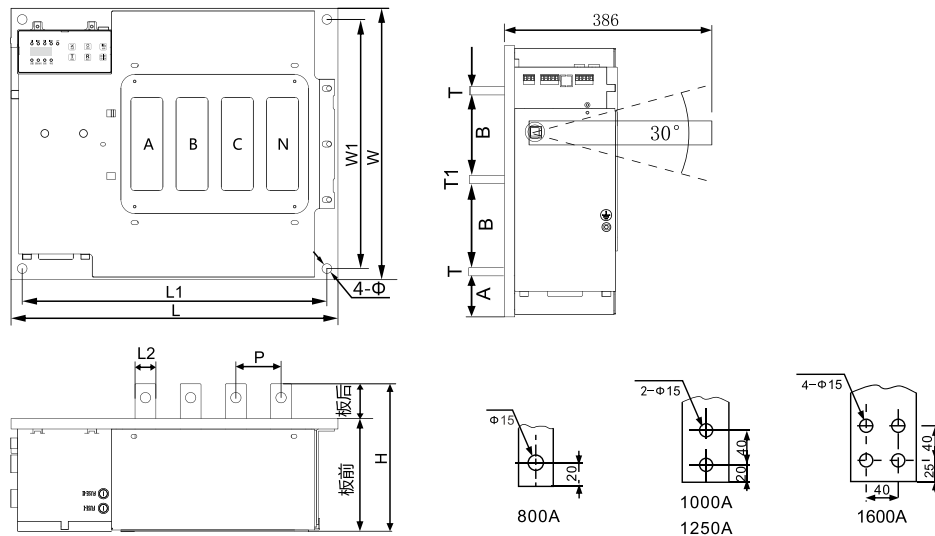
单位: mm

规格	尺寸	外形尺寸							安装尺寸					铜排尺寸				
		L			W	W2	W4	H	L1			W1	W3	4-φ	L2	T	P	φ
		2P	3P	4P					2P	3P	4P							
CDQ1F-63III/C型		282	306	330	203	168	170	118	268	292	316	152	152	7	12	2	24	6.5
CDQ1F-125III/C型		292	322	352	203	168	170	118	278	308	338	152	152	7	15	2.5	30	8.5
CDQ1F-250III/C型		304	340	376	203	168	170	118	290	326	362	152	152	7	20	4	36	8.5
CDQ1F-630III/C型		388	449	510	284	226	226	143	368	429	490	206	206	9	40	5	60	13

# 安装及尺寸

## III段式外形及安装尺寸

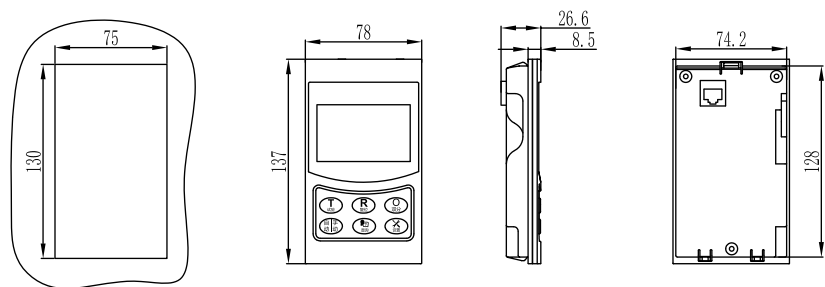
### CDQ1F-800~1600AF/A、B、C型开关外形、安装尺寸



单位: mm

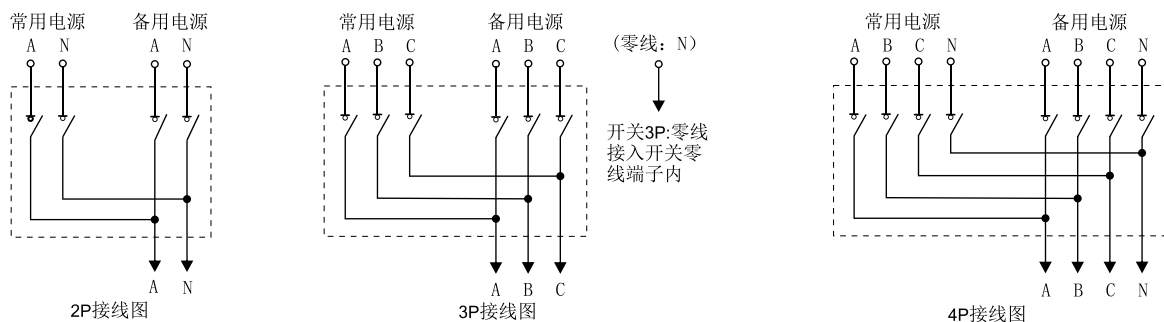
规格	外形尺寸				安装尺寸						铜排尺寸							
	L		W	H	L1		W1	4-Φ	板前	板后	A	B	L2	T	T1	P		
	3P	4P			3P	4P										A-B相	C-N相	B-C相
CDQ1F-800AF	405	470	390	210	373	438	358	14	164	50	60	117	30	12	15	65	65	
CDQ1F-1250AF	450	530	390	250	418	498	358	14	164	90	58	117	50	12	15	80	80	
CDQ1F-1600AF	509	610	390	255	477	578	358	14	164	95	55	117	75	15	15	101	101	

### CDQ1F-63~1600AF/C型控制器外形、安装尺寸



C型分体控制器开孔尺寸: 130\*75

## 主回路接线



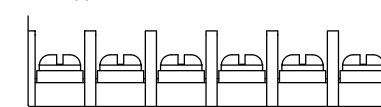
注: 开关接线时, 严禁相序接错, 当开关为3P时, 开关零线接线端子, 必须接入零线, 否则开关不工作

# 使用方法

## 二次接线端子——II段式

### CDQ1F-63~630AF/A、B型控制器二次接线端子

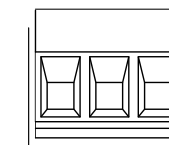
产品右侧:



II合闸指示 (无源)	消防 反馈	I合闸指示 (无源)
6 5	4 3	2 1

- 1、2 接线端口: 常用 (I) 电源合闸指示, 无源触点输出
- 3、4 接线端口: 空 (两段式产品无消防反馈功能)
- 5、6 接线端口: 备用 (II) 电源合闸指示, 无源触点输出

产品左侧:



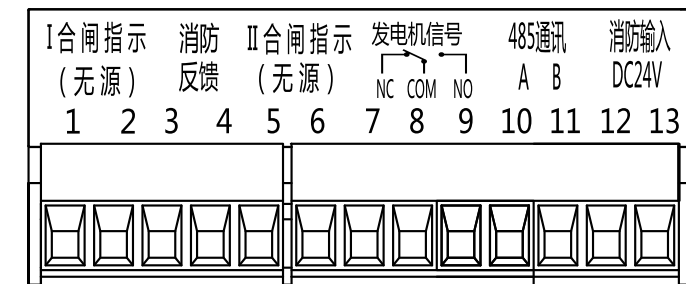
7、8、9号接线端: 发电机信号 (无源)

NC 为发电机常闭接线端口

COM 为发电机公共接线端口

NO 为发电机常开接线端口

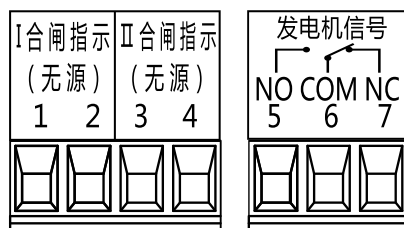
### CDQ1F-63~630AF/C型控制器二次接线端子



- 1、2 接线端口: 常用 (I) 电源合闸指示: 无源触点输出
- 3、4 接线端口: 空 (注: 两段式产品无消防功能)
- 5、6 接线端口: 备用 (II) 电源合闸指示, 无源触点输出
- 7、8、9 接线端口: 发电机信号, NC 为发电机常闭接线端口  
COM 为发电机公共接线端口  
NO 为发电机常开接线端口
- 10、11 接线端口: 485 通讯 A、B
- 12、13 接线端口: 空 (注: 两段式产品无消防功能)

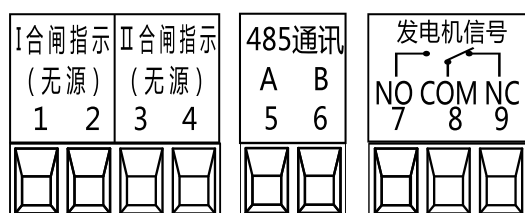
## 使用方法

### CDQ1F-800~1250AF/A、B型控制器二次接线端子



- 1、2 接线端口：常用（I）电源合闸指示，无源触点输出  
 3、4 接线端口：备用（II）电源合闸指示，无源触点输出  
 5、6、7 接线端口：发电机信号，NC 为发电机常闭接线端口  
 COM 为发电机公共接线端口  
 NO 为发电机常开接线端口

### CDQ1F-800~1250AF/C型控制器二次接线端子



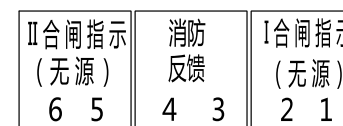
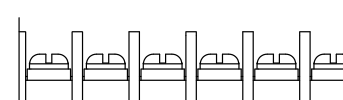
- 1、2 接线端口：常用（I）电源合闸指示，无源触点输出  
 3、4 接线端口：备用（II）电源合闸指示，无源触点输出  
 5、6 接线端口：485 通讯 A、B  
 7、8、9 接线端口：发电机信号，NC 为发电机常闭接线端口  
 COM 为发电机公共接线端口  
 NO 为发电机常开接线端口

## 使用方法

### 二次接线端子——III段式

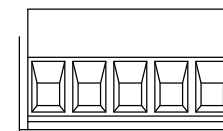
#### CDQ1F-63~630AF/A、B型控制器二次接线端子

产品右侧：



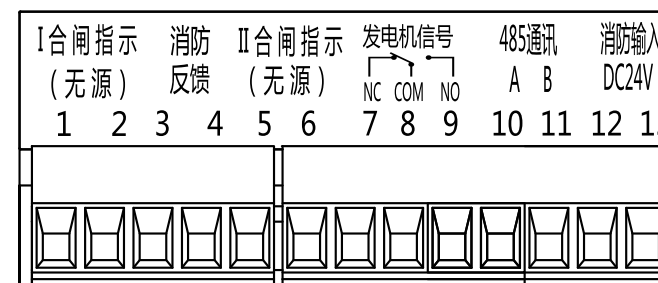
- 1、2 接线端口：常用（I）电源合闸指示，无源触点输出  
 3、4 接线端口：消防反馈信号，无源触点输出  
 5、6 接线端口：备用（II）电源合闸指示，无源触点输出

产品下方左侧：



- 7、8 号接线端口消防输入 DC24V（不分正负极）  
 9 号接线端口为发电机常闭端 NC  
 10 号接线端口为发电机公共端 COM  
 11 号接线端口为发电机常开端 NO

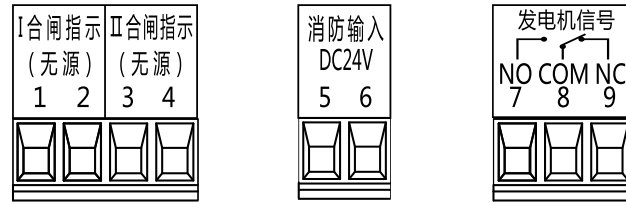
### CDQ1F-63~630AF/C型控制器二次接线端子



- 1、2 接线端口：常用（I）电源合闸指示，无源触点输出  
 3、4 接线端口：消防反馈信号，无源触点输出  
 5、6 接线端口：备用（II）电源合闸指示，无源触点输出  
 7、8、9 接线端口：发电机信号，NC 为发电机常闭接线端口  
 COM 为发电机公共接线端口  
 NO 为发电机常开接线端口  
 10、11 接线端口：485 通讯 A、B  
 12、13 接线端口：消防输入 DC24V（不分正负极）

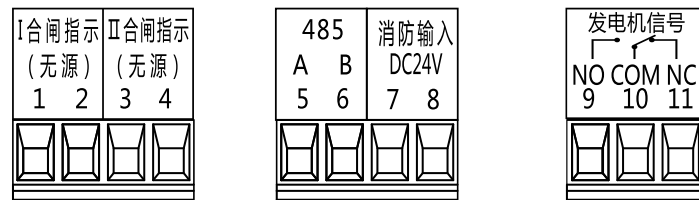
# 使用方法

## CDQ1F-800~1600AF/A、B型控制器二次接线端子



- 1、2 接线端口：常用 (I) 电源合闸指示，无源触点输出
- 3、4 接线端口：备用 (II) 电源合闸指示，无源触点输出
- 5、6 接线端口：消防输入 DC24V（不分正负极）
- 7、8、9 接线端口：发电机信号，NO 为发电机常开接线端口  
COM 为发电机公共接线端口  
NC 为发电机常闭接线端口

## CDQ1F-800~1600AF/C型控制器二次接线端子



- 1、2 接线端口：常用 (I) 电源合闸指示，无源触点输出
- 3、4 接线端口：备用 (II) 电源合闸指示，无源触点输出
- 5、6 接线端口：485 通讯 A、B
- 7、8 接线端口：消防输入 DC24V（不分正负极）
- 9、10、11 接线端口：发电机信号，NO 为发电机常开接线端口  
COM 为发电机公共接线端口  
NC 为发电机常闭接线端口

# 使用方法

## 控制器示意图——II段式

### CDQ1F-63~630AF/A、B、C型控制器



### CDQ1F-800~1250AF/A、B、C型控制器

