



## 产品概述

CDPZ30v 系列照明配电箱，适用于住宅、公寓、别墅、酒店、商业楼等场所。与德力西电气的模数化低压配电产品配套使用，为开发商、盘厂、和终端用户提供一个安全、稳定、完整的户内低压终端配电解决方案。

## 产品选型

### CDPZ30v 照明配电箱

产品型号	安装方式	位数	单双排	厚度	面板
CDPZ30v	R	16	D	J	T
CDPZ30v	R: 暗装 M: 明装	4: 4 回路 6: 6 回路 8: 8 回路 10: 10 回路 12: 12 回路 15: 15 回路 18: 18 回路 20: 20 回路 24: 24 回路 30: 30 回路 36: 36 回路 40: 40 回路 45: 45 回路 54: 54 回路 60: 60 回路 72: 72 回路 80: 80 回路	4-18 回路默认单排; 20-40 回路默认双排。 20、24 回路单排规格后缀加“D”; 45-60 回路默认三排 72-80 回路默认四排	缺省: 1.0mm J: 0.8mm 12: 1.2mm	默认: 透明门 T: 金属门



## 主要技术参数

额定工作电压	230/400V AC
最大额定工作电流	125A
功耗	30w
面盖颜色	透明门 (PC, 透明黑); 金属门 (冷轧钢板喷塑) 乳白 (RAL9003)
壳体材料	冷轧钢板, 内折边设计 表面静电喷塑处理、坚固耐用, 具有极好的耐腐蚀性
面盖材料	面盖边框为冷轧钢板喷塑 活动门透明门为 PC 金属门为冷轧钢板喷塑
导轨	热镀锌板, 导轨厚度 1.0mm, 单排、双排、三排采用单排和双排硬连接, 四排采用 2 个双排硬连接, 导轨固定方式为底壳边沿固定; 导轨与底壳间隙 >6mm
安装及布线	底箱上下有敲落孔, 便于进出线 底箱与导轨间有间距, 满足客户底部布线需求 可在垂直方向微调导轨深度, 准确安装
符合标准	GB/T 17466.1, GB/T 17466.24
防护等级	IP40

## 主要技术参数

排数	位数	暗装 (R) - 订货号					
		透明门			金属门		
		厚度 0.8mm	厚度 1.0mm	厚度 1.2mm	厚度 0.8mm	厚度 1.0mm	厚度 1.2mm
单排	4	CDPZ30VR4J	CDPZ30VR4	CDPZ30VR412	CDPZ30VR4JT	CDPZ30VR4T	CDPZ30VR412T
	6	CDPZ30VR6J	CDPZ30VR6	CDPZ30VR612	CDPZ30VR6JT	CDPZ30VR6T	CDPZ30VR612T
	8	CDPZ30VR8J	CDPZ30VR8	CDPZ30VR812	CDPZ30VR8JT	CDPZ30VR8T	CDPZ30VR812T
	10	CDPZ30VR10J	CDPZ30VR10	CDPZ30VR1012	CDPZ30VR10JT	CDPZ30VR10T	CDPZ30VR1012T
	12	CDPZ30VR12J	CDPZ30VR12	CDPZ30VR1212	CDPZ30VR12JT	CDPZ30VR12T	CDPZ30VR1212T
	15	CDPZ30VR15J	CDPZ30VR15	CDPZ30VR1512	CDPZ30VR15JT	CDPZ30VR15T	CDPZ30VR1512T
	18	CDPZ30VR18J	CDPZ30VR18	CDPZ30VR1812	CDPZ30VR18JT	CDPZ30VR18T	CDPZ30VR1812T
双排	20	CDPZ30VR20DJ	CDPZ30VR20D	CDPZ30VR20D12	CDPZ30VR20DJT	CDPZ30VR20DT	CDPZ30VR20D12T
	24	/	CDPZ30VR24D	CDPZ30VR24D12	/	CDPZ30VR24DT	CDPZ30VR24D12T
	20	/	CDPZ30VR20	CDPZ30VR2012	/	CDPZ30VR20T	CDPZ30VR2012T
	24	/	CDPZ30VR24	CDPZ30VR2412	/	CDPZ30VR24T	CDPZ30VR2412T
	30	/	CDPZ30VR30	CDPZ30VR3012	/	CDPZ30VR30T	CDPZ30VR3012T
	36	/	CDPZ30VR36	CDPZ30VR3612	/	CDPZ30VR36T	CDPZ30VR3612T
	40	/	CDPZ30VR40	CDPZ30VR4012	/	CDPZ30VR40T	CDPZ30VR4012T
三排	45	/	CDPZ30VR45	CDPZ30VR4512	/	CDPZ30VR45T	CDPZ30VR4512T
	54	/	CDPZ30VR54	CDPZ30VR5412	/	CDPZ30VR54T	CDPZ30VR5412T
	60	/	CDPZ30VR60	CDPZ30VR6012	/	CDPZ30VR60T	CDPZ30VR6012T
四排	72	/	CDPZ30VR72	CDPZ30VR7212	/	CDPZ30VR72T	CDPZ30VR7212T
	80	/	CDPZ30VR80	CDPZ30VR8012	/	CDPZ30VR80T	CDPZ30VR8012T

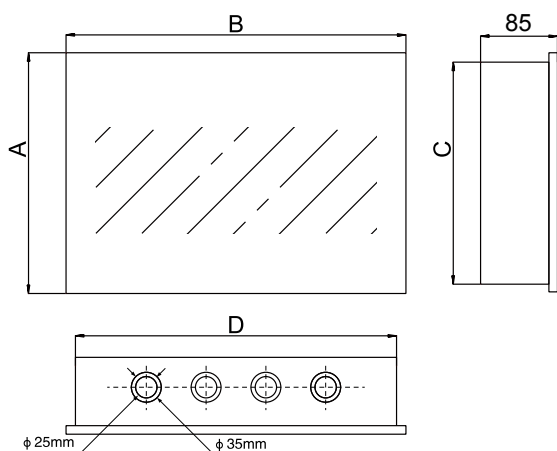
  

排数	位数	明装 (R) - 订货号					
		透明门			金属门		
		厚度 0.8mm	厚度 1.0mm	厚度 1.2mm	厚度 0.8mm	厚度 1.0mm	厚度 1.2mm
单排	4	CDPZ30VM4J	CDPZ30VM4	CDPZ30VM412	CDPZ30VM4JT	CDPZ30VM4T	CDPZ30VM412T
	6	CDPZ30VM6J	CDPZ30VM6	CDPZ30VM612	CDPZ30VM6JT	CDPZ30VM6T	CDPZ30VM612T
	8	CDPZ30VM8J	CDPZ30VM8	CDPZ30VM812	CDPZ30VM8JT	CDPZ30VM8T	CDPZ30VM812T
	10	CDPZ30VM10J	CDPZ30VM10	CDPZ30VM1012	CDPZ30VM10JT	CDPZ30VM10T	CDPZ30VM1012T
	12	CDPZ30VM12J	CDPZ30VM12	CDPZ30VM1212	CDPZ30VM12JT	CDPZ30VM12T	CDPZ30VM1212T
	15	CDPZ30VM15J	CDPZ30VM15	CDPZ30VM1512	CDPZ30VM15JT	CDPZ30VM15T	CDPZ30VM1512T
	18	CDPZ30VM18J	CDPZ30VM18	CDPZ30VM1812	CDPZ30VM18JT	CDPZ30VM18T	CDPZ30VM1812T
双排	20	CDPZ30VM20DJ	CDPZ30VM20D	CDPZ30VM20D12	CDPZ30VM20DJT	CDPZ30VM20DT	CDPZ30VM20D12T
	24	/	CDPZ30VM24D	CDPZ30VM24D12	/	CDPZ30VM24DT	CDPZ30VM24D12T
	20	/	CDPZ30VM20	CDPZ30VM2012	/	CDPZ30VM20T	CDPZ30VM2012T
	24	/	CDPZ30VM24	CDPZ30VM2412	/	CDPZ30VM24T	CDPZ30VM2412T
	30	/	CDPZ30VM30	CDPZ30VM3012	/	CDPZ30VM30T	CDPZ30VM3012T
	36	/	CDPZ30VM36	CDPZ30VM3612	/	CDPZ30VM36T	CDPZ30VM3612T
	40	/	CDPZ30VM40	CDPZ30VM4012	/	CDPZ30VM40T	CDPZ30VM4012T
三排	45	/	CDPZ30VM45	CDPZ30VM4512	/	CDPZ30VM45T	CDPZ30VM4512T
	54	/	CDPZ30VM54	CDPZ30VM5412	/	CDPZ30VM54T	CDPZ30VM5412T
	60	/	CDPZ30VM60	CDPZ30VM6012	/	CDPZ30VM60T	CDPZ30VM6012T
四排	72	/	CDPZ30VM72	CDPZ30VM7212	/	CDPZ30VM72T	CDPZ30VM7212T
	80	/	CDPZ30VM80	CDPZ30VM8012	/	CDPZ30VM80T	CDPZ30VM8012T

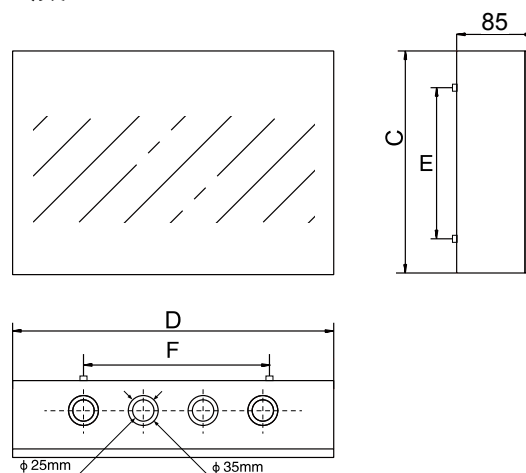
# 外形及安装尺寸

## CDPZ30v 系列照明配电箱

### ■ 暗装



### ■ 明装



单位: mm

排数	位数	暗装面板尺寸 mm		明/暗箱体尺寸 mm		零排端子孔数及尺寸 mm	地排端子孔数及尺寸 mm	地排端子注释
		A	B	C	D			
单排	4	175	155	150	130	/	/	/
	6	215	210	190	191	(1*φ6+5*φ5)*1	(1*φ6+5*φ5)*1	—零一地 6 孔 *1 根
	8	215	245	190	227			
	10	265	289	240	263			
	12	265	325	240	300			
	15	265	379	240	354	(1*φ6+8*φ5)*1	(1*φ6+8*φ5)*1	—零一地 9 孔 *1 根
	18	265	433	240	408			
	20	265	469	240	444	(1*φ6+8*φ5)*2	(1*φ6+5*φ5)*2	两零 9 孔 *1 根; 两地 6 孔 1 根
	24	265	540	240	517			
双排	20	465	289	440	263			
	24	465	325	440	300			
	30	465	379	440	354			
	36	465	433	440	408			
	40	465	469	440	444			
三排	45	665	379	640	354	(1*φ6+8*φ5)*4	(1*φ6+5*φ5)*4	两零 9 孔 *2 根; 两地 6 孔 2 根
	54	665	433	640	408			
	60	665	469	640	444			
四排	72	865	433	840	408			
	80	865	469	840	444			