



**CDPZ30v 配电箱 (箱体)**

# **使用说明书**



**符合标准: GB/T 17466.1**

**GB/T 17466.24**

**安装、使用产品前, 请仔细阅读使用说明书  
并妥善保管、备用**

## 安全告知

在安装、操作、运行、维护、检查之前，请务必认真阅读本说明书，并按照说明书上的内容准确安装、使用本产品。

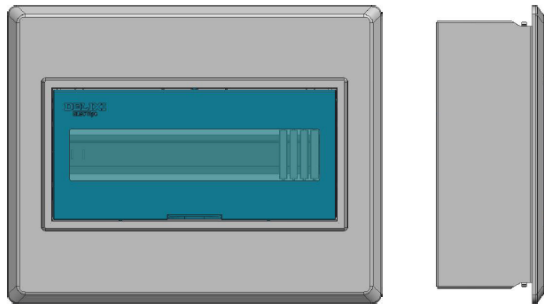


注意：

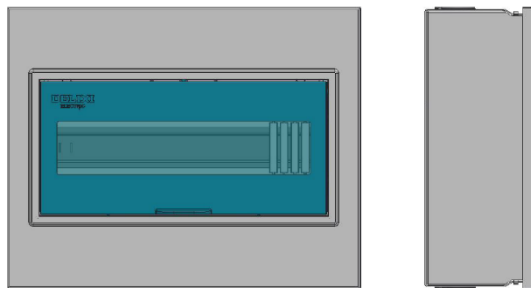
- 安装时应由具有专业资格的人员操作；
- 使用前请确认产品额定电压、额定电流、回路数是否符合工作要求；
- 箱体内存入电器元件通电使用过程中，一定要保证箱体可靠接地；
- 如果产品在开箱时有破损或异常响声，应立即停止使用并联系供应商；
- 产品报废时，请做好废弃物处理，感谢您的合作。

## 认识 CDPZ30v 配电箱（箱体）

- 面板介绍



暗装式配电箱



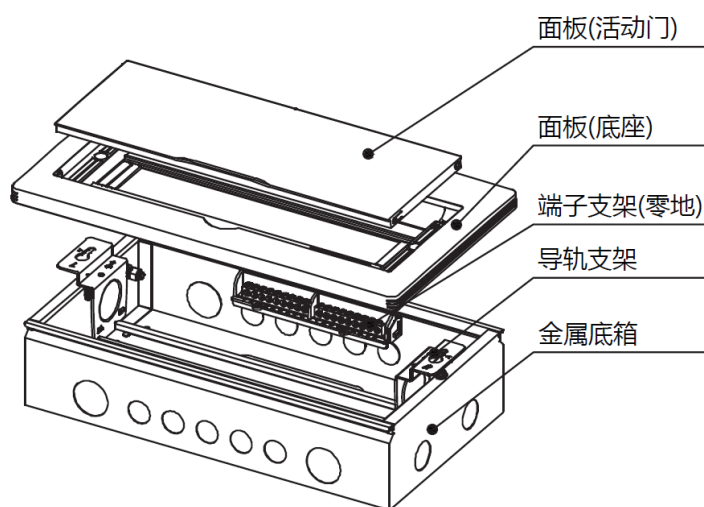
明装式配电箱



说明：

- |   |                                   |
|---|-----------------------------------|
| 1 公司商标  | 2 型号/规格：CDPZ30v                   |
| 3 额定电压：230/400V AC  | 4 安装方式：暗装式/明装式                    |
| 5 防护等级：IP40   | 6 执行标准：GB/T 17466.1 GB/T 17466.24 |
| 7 名称：暗装式配电箱（箱体）（透明门） / 明装式配电箱（箱体）（透明门）<br>暗装式金属配电箱（箱体）（金属门） / 明装式金属配电箱（箱体）（金属门） |                                   |
| 8 额定电流：63A  | 9 环境温度：-5℃~+60℃                   |
| 10 最大功耗容量：10W   | 11 认证标识                           |
| 12 使用类别：GP  |                                   |

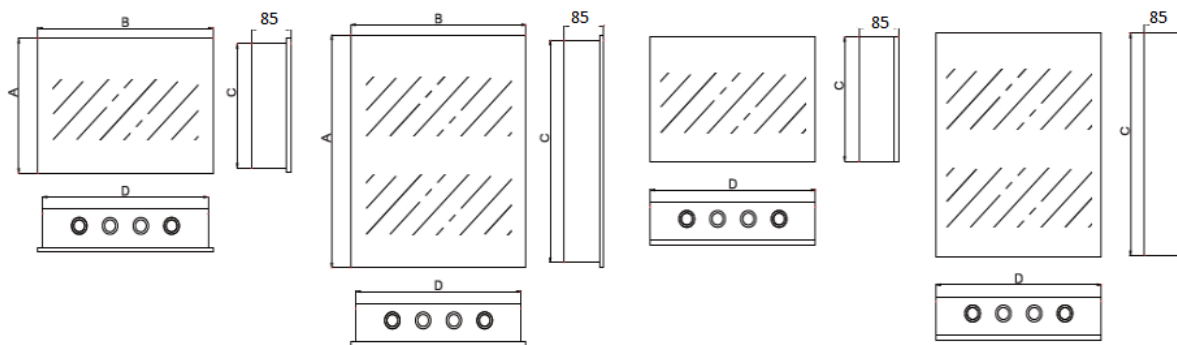
● 产品图解



外形及安装尺寸

● CDPZ30v 外形及安装尺寸

单位: mm

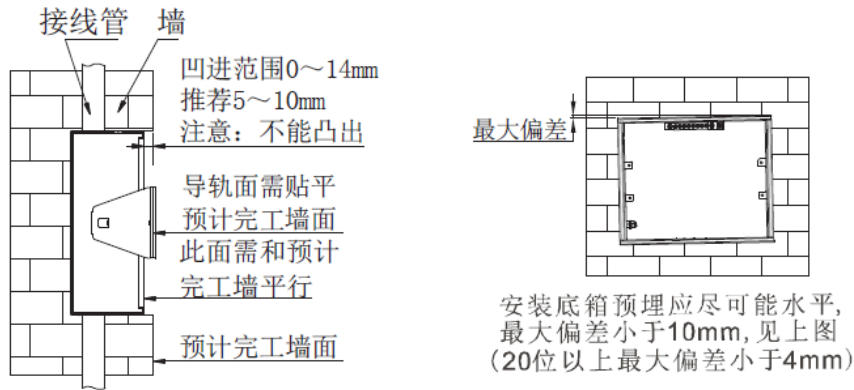


排数	位数	暗装面板尺寸 mm		明/暗箱体尺寸 mm		零排端子孔数 及尺寸mm	地排端子孔数 及尺寸mm	地排端子注释
		A	B	C	D			
单排	4	175	155	150	130	/	/	/
	6	215	210	190	191			
	8	215	245	190	227	(1*Φ6+5*Φ5)*1	(1*Φ6+5*Φ5)*1	一零一地6孔*1根
	10	265	289	240	263			
	12	265	325	240	300			
	15	265	379	240	354			
	18	265	433	240	408	(1*Φ6+8*Φ5)*1	(1*Φ6+8*Φ5)*1	一零一地9孔*1根
	20	265	469	240	444			
双排	24	265	540	240	517			
	20	465	289	440	263			
	24	465	325	440	300	(1*Φ6+8*Φ5)*2	(1*Φ6+5*Φ5)*2	两零9孔*1根; 两地6孔1根
	30	465	379	440	354			
	36	465	433	440	408			
三排	40	465	469	440	444			
	45	665	379	640	354			
	54	665	433	640	408			
四排	60	665	469	640	444	(1*Φ6+8*Φ5)*4	(1*Φ6+5*Φ5)*4	两零9孔*2根; 两地6孔2根
	72	865	433	840	408			
	80	865	469	840	444			

## 安装示意图

### ● 底箱的暗装

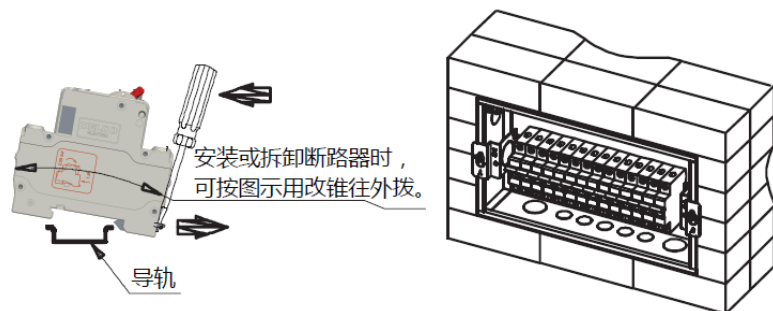
暗装配电箱安装方法：将暗装箱体预埋进墙，连接接线管，底箱外口和预计完工墙面平行(推荐5~10mm), 绝对不能凸出预计完工墙面，导轨面需贴平预计完工墙面。



### ● 电气开关的安装

根据电气系统图要求将电气开关安装在导轨上，并做好成套接线，成套确认合格后，将其与箱体固定连接，

接地螺丝应与接地排(PE)连接。



## 正常使用、安装条件

- (1) 安装分暗装和明装两种；  
暗装：安装于空心墙壁；  
明装：安装于不可燃墙壁；
- (2) 安装过程中的温度范围：-5℃~+60℃；
- (3) 房屋建筑过程中的最高温度：+60℃。

## 公司承诺

在用户遵守使用、保管条件及产品封印完好的前提下，自产品生产日期起十八个月内，产品如因制造质量问题发生损坏或不能正常使用的，本公司负责无偿修理或更换。超过保修期的，需有偿修理。但因下述情形引起的损坏的，即使在保修期内亦作有偿修理：

- (1) 因使用、维护、保管不当的；

- (2) 自行改装、不适当维修的；
- (3) 购买后由于摔落及安装过程中发生损坏的；
- (4) 地震、火灾、雷击、异常电压及二次灾害等不可抗力的。

如有问题请与经销商或本公司客户服务部门联系。

客户服务热线：400-826-800

## **德力西电气有限公司** **DELIXI ELECTRIC LTD**

地址：浙江省乐清市柳市镇德力西高科技工业园区

邮编：325604

电话：（86-577）61778888

传真：（86-577）61778000

客服热线：400-826-8008

**[www.delixi-electric.com](http://www.delixi-electric.com)**