

## 产品特性

### CDM3LS 系列塑料外壳式断路器

#### 产品特性

##### 产品简介

CDM3LS 系列剩余电流动作断路器（以下简称：CDM3LS），其主要功能是对有致命危险的人身触电提供间接接触保护，对由于接地故障电流而引起的电气火灾提供保护，如绝缘损坏等。并在配电线路发生过载、短路、欠压（附件功能）时，对电路和设备提供保护，广泛适用于电力，建筑，工业，OEM 等低压用电场所。

- 壳架等级：125AF、160AF、250AF、400AF、630AF、800AF
- 额定工作电压  $U_e$ ：400/415
- 分断能力：涵盖了配电领域常用分断：35kA、50kA、70kA  
(各个壳架的具体分断详见参数表)
- 极数：包括 2 极、3 极和 4 极产品
- 脱扣器类型：电磁式、热磁式
- 安装方式：固定式、插入式

##### 符合标准

产品符合标准：

- GB/T 14048.1 总则
- GB/T 14048.2 断路器
- IEC 60947-1 总则
- IEC 60947-2 断路器

极限环境使用标准：

- IEC 60068-2-1 (低温) GB/T 2423.1
- IEC 60068-2-2 (高温) GB/T 2423.2
- IEC 60068-2-30 (交变湿热) GB/T 2423.2

##### 防护等级

CDM3LS 本体符合 IP 防护等级为：IP30 (除接线端子)

- 安装在开关柜中的 CDM3LS 断路器：带有拔动手柄的断路器：IP40
- 带有旋转手柄的断路器：IP40
- 带有电操机构的断路器：IP40



## 产品特性

### CDM3LS 系列塑料外壳式断路器

##### 污染等级

CDM3LS 的运行污染等级为 3 级  
IEC 60947-1 和 60664-1 标准所定义的环境（工业环境）中。

##### 环境温度

正常工作条件：-5° C~40° C，对于 -40° C~5° C，40° C~70° C 的场合，请联系我们；  
工作环境温度超过 40° C，应参考温度降容系数表使用；  
存储温度：储藏温度：-40° C~70° C（如储藏温度低于正常工作条件，应将产品恢复至工作条件温度下静置至少 24 小时后投入使用）

##### 海拔

正常工作海拔：≤2000m  
如需要安装在海拔超过 2000m 的情况下，必须考虑到介电强度的改变和空气温度下降的因素，可参考海拔高度降容系数表使用，或请联系我们

##### 湿度

正常工作湿度：在周围空气湿度为 +40° C 的条件下，大气相对湿度不能超过 50%；  
如果温度较低，则可以在较高的相对湿度条件下使用；例如：20° C 时达 90%。

对于由于温度变化偶尔产生的凝露应采取特殊措施；

具有隔离功能的可靠触头指示

符合 IEC 标准 60947-2 以及 GB/T 14048.2 中所定义的隔离

- 隔离位置对应于 O (OFF) 位置
- 只有触头真正打开，操作手柄才能指示 "OFF" 位置
- 旋转手柄或电操机构不会改变触头指示系统的可靠性

## 技术参数

### CDM3LS 系列塑料外壳式断路器

技术参数		CDM3LS-125	CDM3LS-160
壳架电流		CDM3LS-125	CDM3LS-160
额定工作电压 U <sub>e</sub> (V)		230 (2P) 400/415	230 (2P) 400/415
额定电流 I <sub>n</sub> (A)		16/20/25/32/40/50/63/80/100/125	100/125/140/160
额定绝缘电压 U <sub>i</sub> (V)		800	800
额定冲击耐受电压 U <sub>imp</sub> (kV)		8	8
极数 Pole		2/3/4 (A,B)	2/3/4 (A,B)
短路分断能力级别		S F (3/4P)	S F (3/4P)
I <sub>cu</sub>	AC 415V	35 50	35 50
I <sub>cs</sub>	AC 415V	21 30	21 30
额定剩余动作电流 I <sub>Δn</sub> mA (三档可调)	非延时型	30mA,100mA,300mA 100mA,300mA,500mA	30mA,100mA,300mA 100mA,300mA,500mA
	延时型	100mA,300mA,500mA	100mA,300mA,500mA
额定剩余动作电流 I <sub>Δn</sub> mA (单档)	非延时型	30mA, 100mA, 150mA, 300mA, 500mA	30mA, 100mA, 150mA, 300mA, 500mA
	延时型	100mA, 150mA, 300mA, 500mA	100mA, 150mA, 300mA, 500mA
额定剩余不动作电流 I <sub>Δno</sub> mA		50% I <sub>Δn</sub>	50% I <sub>Δn</sub>
非延时型: 分断时间 s		≤0.1	≤0.1
固定延时: 2I <sub>Δn</sub> 极限不驱动时间 s (特殊订货)		0.1/0.2/0.3/0.4/0.5/1	0.1/0.2/0.3/0.4/0.5/1
延时可调型: 2I <sub>Δn</sub> 时的极限不驱动时间 s (常规)		延 1: 0.1/0.2/0.3s 延 2: 0.4/0.5/1s	延 1: 0.1/0.2/0.3s 延 2: 0.4/0.5/1s
		-	-
额定剩余短路接通能力 I <sub>Δm</sub> (kA)		25% I <sub>cu</sub>	25% I <sub>cu</sub>
机械寿命 有维护		40000	40000
机械寿命 无维护		20000	20000
电气寿命 400V		10000	10000
保护类型	配电保护 (8/10I <sub>n</sub> )	■ 40A 以下产品按 400A	■
	电动机保护 (12I <sub>n</sub> ) <sup>1)</sup>	■ 40A 以下产品按 400A	■
脱扣方式	热磁脱扣	■	■
	单磁脱扣	■	■
附件模块化安装		■	■
隔离功能 (4PA 型无)		■	■
接线方式			
固定式板前接线		■	■
固定式板后接线		■	■
插入式板后接线		■	■
产品附件		■	■
欠压脱扣器		■	■
分励脱扣器		■	■
报警触头		■	■
辅助触头		■	■
辅报		■	■
自攻螺钉		■	■
电动操作机构 CD2		■	■
手操		■	■
漏电报警动作模块		■	■
漏电报警不动作模块		■	■
相间隔板 (标配)		■	■
认证		CCC / TUV / CB	CCC / TUV / CB
外形尺寸 (mm)	2P	62*150*72	75*165*74
	3P	92x150x93.3	107*165*94
	4P	122x150x93.3	142*165*94

注: 1) 2P 产品无电动机保护

## 技术参数

### CDM3LS 系列塑料外壳式断路器

技术参数		CDM3LS-250	CDM3LS-400	CDM3LS-630	CDM3LS-800
壳架电流		CDM3LS-250	CDM3LS-400	CDM3LS-630	CDM3LS-800
额定工作电压 U <sub>e</sub> (V)		230 (2P) 400/415	400/415	400/415	400/415
额定电流 I <sub>n</sub> (A)		100/125/140/160/180/200/225/250	200/225/250/315/350/400	400/500/630	630/700/800
额定绝缘电压 U <sub>i</sub> (V)		800	800	800	800
额定冲击耐受电压 U <sub>imp</sub> (kV)		8	8	8	8
极数 Pole		2/3/4 (A,B)	3/4 (A,B)	3/4 (A,B)	3/4 (A,B)
短路分断能力级别		S F (3/4P)	F N	F N	F N
I <sub>cu</sub>	AC 415V	35 50	50 70	50 70	50 70
I <sub>cs</sub>	AC 415V	21 30	30 50	30 50	30 50
额定剩余动作电流 I <sub>Δn</sub> mA (三档可调)	非延时型	30mA,100mA,300mA 100mA,300mA,500mA	100mA,300mA,500mA 300mA, 500mA, 1000mA	100mA,300mA,500mA 300mA, 500mA, 1000mA	100mA,300mA,500mA 300mA, 500mA, 1000mA
	延时型	100mA,300mA,500mA	100mA,300mA,500mA 300mA, 500mA, 1000mA	100mA,300mA,500mA 300mA, 500mA, 1000mA	100mA,300mA,500mA 300mA, 500mA, 1000mA
额定剩余动作电流 I <sub>Δn</sub> mA (单档)	非延时型	30mA, 100mA, 150mA, 300mA, 500mA	100mA, 150mA, 300mA, 500mA, 1000mA	100mA, 150mA, 300mA, 500mA, 1000mA	100mA, 150mA, 300mA, 500mA, 1000mA
	延时型	100mA, 150mA, 300mA, 500mA	100mA, 150mA, 300mA, 500mA, 1000mA	100mA, 150mA, 300mA, 500mA, 1000mA	100mA, 150mA, 300mA, 500mA, 1000mA
额定剩余不动作电流 I <sub>Δno</sub> mA		50% I <sub>Δn</sub>	50% I <sub>Δn</sub>	50% I <sub>Δn</sub>	50% I <sub>Δn</sub>
非延时型: 分断时间 s		≤0.1	≤0.1	≤0.1	≤0.1
固定延时: 2I <sub>Δn</sub> 极限不驱动时间 s (特殊订货)		0.1/0.2/0.3/0.4/0.5/1	0.1/0.2/0.3/0.4/0.5/1	0.1/0.2/0.3/0.4/0.5/1	0.1/0.2/0.3/0.4/0.5/1
延时可调型: 2I <sub>Δn</sub> 时的极限不驱动时间 s (常规)		延 1: 0.1/0.2/0.3s 延 2: 0.4/0.5/1s	延 1: 0.1/0.2/0.3s 延 2: 0.4/0.5/1s	延 1: 0.1/0.2/0.3s 延 2: 0.4/0.5/1s 延 3: 0.1/0.3/0.5	延 1: 0.1/0.2/0.3s 延 2: 0.4/0.5/1s 延 3: 0.1/0.3/0.5
		-	-	-	-
额定剩余短路接通能力 I <sub>Δm</sub> (kA)		25% I <sub>cu</sub>	25% I <sub>cu</sub>	25% I <sub>cu</sub>	25% I <sub>cu</sub>
机械寿命 有维护		40000	20000	20000	10000
机械寿命 无维护		20000	10000	10000	8000
电气寿命 400V		10000	8000	8000	5000
保护类型	配电保护 (8/10I <sub>n</sub> )	■	■	■	■
	电动机保护 (12I <sub>n</sub> ) <sup>1)</sup>	■	■	■	-
脱扣方式	热磁脱扣	■	■	■	■
	单磁脱扣	■	■	■	■
附件模块化安装		■	■	■	■
隔离功能 (4PA 型无)		■	■	■	■
接线方式					
固定式板前接线		■	■	■	■
固定式板后接线		■	■	■	■
插入式板后接线		■	■	■	■
产品附件		■	■	■	■
欠压脱扣器		■	■	■	■
分励脱扣器		■	■	■	■
报警触头		■	■	■	■
辅助触头		■	■	■	■
辅报		■	■	■	■
自攻螺钉		■	-	-	-
电动操作机构 CD2		■	■	■	■
手操		■	■	■	■
漏电报警动作模块		■	■	■	■
漏电报警不动作模块		■	■	■	■
相间隔板 (标配)		■	■	■	■
认证		CCC / TUV / CB	CCC / TUV / CB	CCC / TUV / CB	CCC / TUV / CB
外形尺寸 (mm)	2P	62*150*72	75*165*74	-	-
	3P	92x150x93.3	107*165*94	150*257*107.5	210*280*118.5
	4P	122x150x93.3	142*165*94	198*257*107.5	280*280*118.5

## 技术参数

### CDM3LS 系列塑料外壳式断路器

#### CDM3LS 铭牌介绍



#### CDM3LS 装箱清单

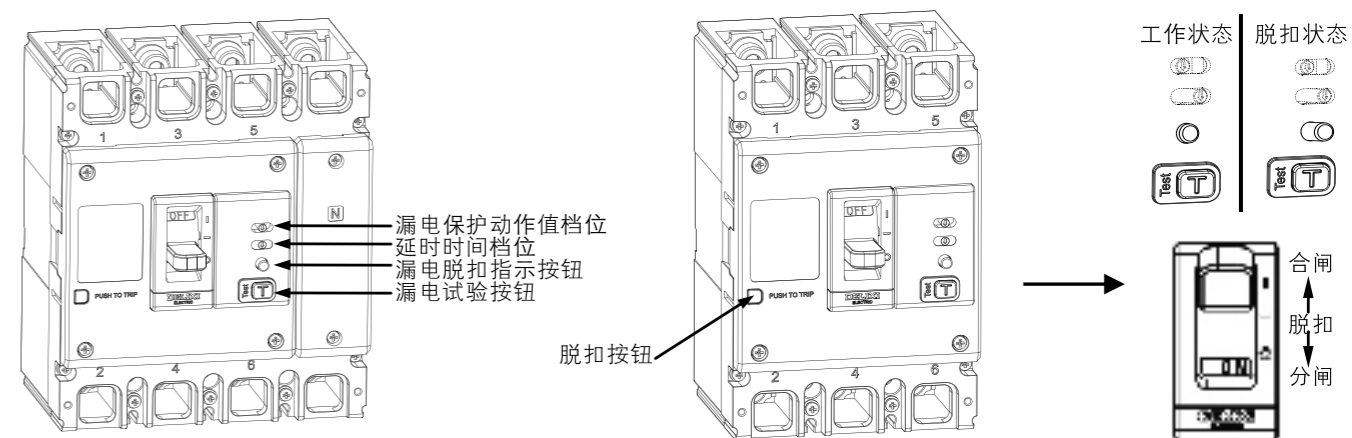
产品型号 CDM3LS	极数	安装螺钉 - 数量	接线螺钉 - 数量 (3P/4P)	相间隔板 - 数量 (3P/4P)	加长手柄	断路器	说明书 (含合格证)
125 S	2	M4-2	M8×16-4	2	-	1	1
125 S/F	3/4	M4-4	M8×16-6/8	4/6	-	1	1
160/250 S	2	M4-2	M8×20-4	2	-	1	1
160/250 S/F	3/4	M4-4	M8×20-6/8	4/6	-	1	1
400 F/N	3/4	M5-4	M10×25-6/8	4/6	-	1	1
630 F/N	3/4	M6-4	M12×35-6/8	4/6	1	1	1
800 F/N	3/4	M6-4	M12×35-6/8	4/6	1	1	1

## 技术参数

### CDM3LS 系列塑料外壳式断路器

#### CDM3LS 操作并调试

- 断路器出厂时手柄在“脱扣”位置
- 操作手柄至“分闸”位置进行再扣操作
- 合上断路器至“合闸”位置
- 按下脱扣按钮，断路器手柄应返回“脱扣”位置
- 漏电试验按钮每个月需要按一次，验证产品的漏电功能是否失效
- 正确选择漏电保护动作值档位和延时时间档位



# 技术参数

## CDM3LS 系列塑料外壳式断路器

### CDM3LS 保护特性

CDM3LS 塑壳断路器可分为两种脱扣方式:

--- 代号为 3 的: 热磁脱扣器 举例: CDM3LS-125S/4300A 125A 1/3/5

--- 代号为 2 的: 单磁脱扣器 举例: CDM3LS-125F/3200 16A 03/1/3

#### 配电保护特性

热磁脱扣器	壳架	过载保护电流设定方式	脱扣特性
过载保护	125/160/250/400/630/800	固定	按 $I_t^2$ 动作 1.05In (冷态), 1H 内不动作 (In≤63A), 2H 内不动作 (In > 63A) 1.3In (热态), 1H 内动作 (In≤63A), 2H 内动作 (In > 63A)

单磁 / 热磁脱扣器	壳架	短路电流设定值 $I_i$ (A)																	动作时间						
		16	20	25	32	40	50	63	80	100	125	140	160	180	200	225	250	315		350	400	500	630	700	800
短路保护	125	△	△	△	△	△	■	■	■	■	■	■													
	160											■	■	■	■										
	250																								
	400																								
	630																								
800																									
动作允差		±20%																							
短路保护电流设定方式		固定																							
短路电流设定值 $I_i$	■	10In																							
	△	400A																							

#### 电动机启动保护特性

热磁脱扣器	壳架	过载保护电流设定方式	脱扣特性
过载保护	63/100/125/160/250/400/630/800	固定	按 $I_2^2 t$ 动作 1.05In (冷态), 1H 内不动作 (In≤63A), 2H 内不动作 (In > 63A) 1.3In (热态), ≤1H 内动作 (In≤63A), ≤2H 内动作 (In > 63A)

单磁 / 热磁脱扣器	壳架	短路电流设定值 $I_i$ (A)																	动作时间						
		16	20	25	32	40	50	63	80	100	125	140	160	180	200	225	250	315		350	400	500	630	700	800
短路保护	125	△	△	△	△	△	●	●	●	●	●														
	160											●	●	●	●										
	250																								
	400																								
	630																								
动作允差		±20%																							
短路保护电流设定方式		固定																							
		短路电流设定值 $I_i$																							
	●	12In																							
	△	400A																							

# 技术参数

## CDM3LS 系列塑料外壳式断路器

### CDM3LS 降容系数表

高度在 2000 米以下对断路器性能无影响。超过这个 2000m, 必须考虑空气绝缘特性和冷却能力的下降因素; 须根据下表给出的系数进行修正。

海拔高度 (m)	2000	2500	3000	3500	4000	4500	5000
绝缘电压 $U_i$ (V)	800	728	728	664	664	616	616
冲击耐受电压 $U_{imp}$ (kV)	8	7	7	6.5	6.5	6	6
最大工作电压 $U_e$ (V)	690	690	690	660	600	600	550
工频耐压 (V)	2000	1820	1820	1660	1660	1540	1540
40°C 环境下额定工作电流值 $I_n$ (A)	1In	0.98In	0.94In	0.92In	0.88In	0.86In	0.85In

在高原环境下, 分断能力按对应的额定工作电压需要进行降容, 一般在 75%~50% 之间选择, 与海拔高度成反比。

详情可与德力西电气技术部门沟通。

引用 GB/T 20645 特殊环境条件 高原用电压电器技术要求。

### CDM3LS 温度降容系数表

产品的环境使用温度为: -5°C ~40°C, 当温度超过 40°C 时, 高温会对脱扣器的性能有影响, 过载保护会发生很小的变化, 脱扣器时间 / 电流曲线中, 断路器的  $I_r$  整定值必须按照一下系数进行修正。

产品线	断路器型号	环境温度 °C													
		-35°C	-30°C	-25°C	-20°C	-15°C	-10°C	-5°C	0°C	40°C	45°C	50°C	55°C	60°C	70°C
CDM3LS	125S/F	1.35	1.33	1.31	1.3	1.2	1.17	1.15	1.13	1	0.97	0.96	0.94	0.92	0.88
	160S/F	1.38	1.37	1.36	1.33	1.27	1.23	1.2	1.16	1	0.98	0.95	0.94	0.93	0.86
	250S/F	1.46	1.39	1.35	1.3	1.26	1.19	1.17	1.15	1	0.96	0.95	0.93	0.91	0.88
	400F/N	1.58	1.55	1.52	1.44	1.42	1.4	1.32	1.28	1	0.95	0.94	0.92	0.87	0.87
	630F/N	1.52	1.48	1.45	1.36	1.34	1.25	1.22	1.18	1	0.95	0.94	0.93	0.92	0.87
	800F/N	1.37	1.35	1.33	1.31	1.29	1.24	1.22	1.18	1	0.95	0.94	0.93	0.91	0.79

### CDM3LS 三极总功率损耗

产品线	断路器型号	额定电流 (A)	单极电阻 (mΩ)	固定式板前接线 (mΩ)	固定式板后接线 (mΩ)	插入式板前接线 (mΩ)	插入式板后接线 (mΩ)	抽出式接线 (mΩ)
CDM3LS	125S/F	125	0.8	0.8	1	1	1	-
	160S/F	160	0.5	0.5	0.6	0.6	0.6	-
	250S/F	250						
	400F/N	400	0.09	0.09	0.12	-	0.12	-
	630F/N	630						
800F/N	800							

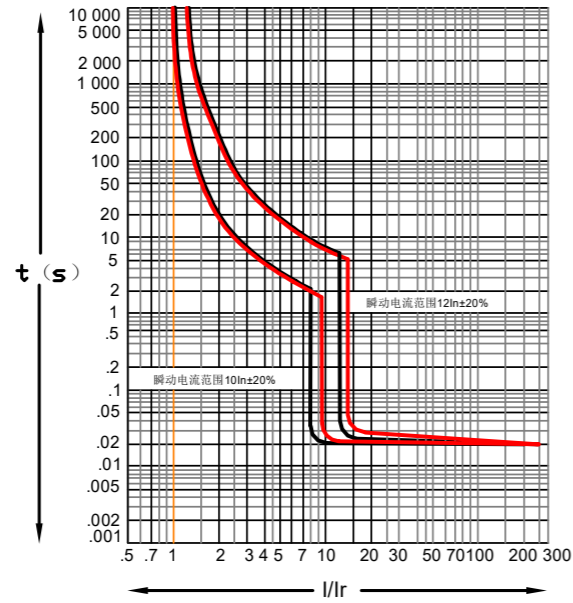


# 技术参数

## CDM3LS 系列塑料外壳式断路器

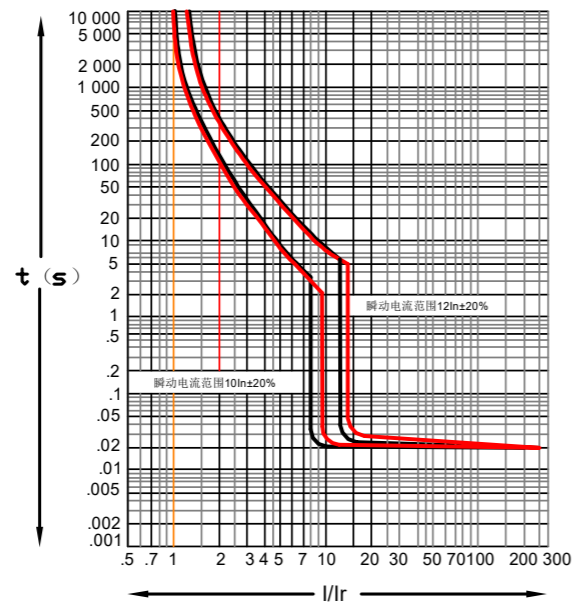
### CDM3LS 脱扣曲线图 CDM3LS-125AF

CDM3LS-125AF 40A-100A 黑线为配电保护，红线为电动机启动保护；  
16A-32A 瞬时动作电流为  $400A \pm 20\%$



### CDM3LS-160/250AF

CDM3LS-160AF 100A-160A 黑线为配电保护，红线为电动机启动保护；  
CDM3LS-250AF 100A-250A 黑线为配电保护，红线为电动机启动保护；

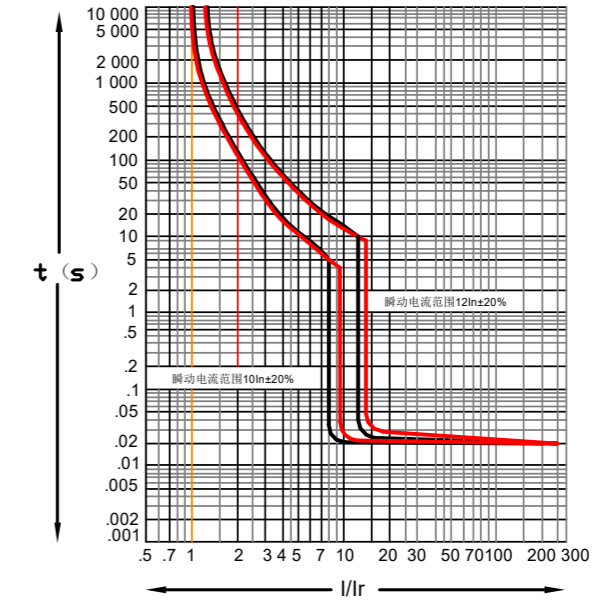


# 曲线图

## CDM3LS 系列塑料外壳式断路器

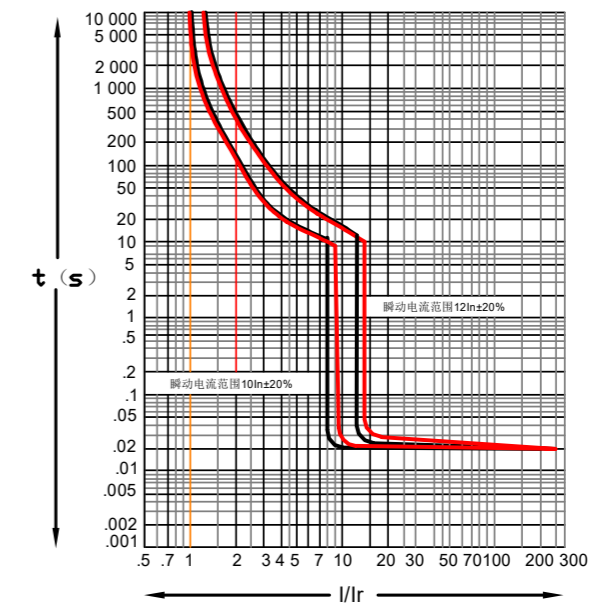
### CDM3LS-400AF

CDM3LS-400AF 250A-400A 黑线为配电保护，红线为电动机启动保护；



### CDM3LS-630AF

CDM3LS-630AF 400A-630A 黑线为配电保护，红线为电动机启动保护；

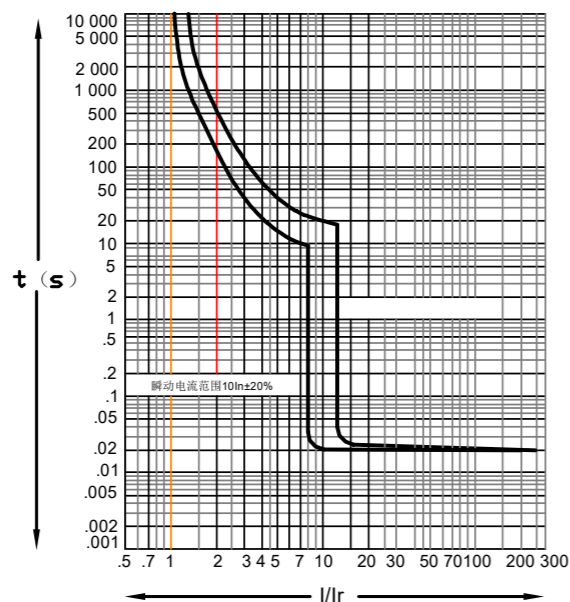


# 曲线图

## CDM3LS 系列塑料外壳式断路器

### CDM3LS-800AF

CDM3LS-800AF 630A-800A 黑线为配电保护



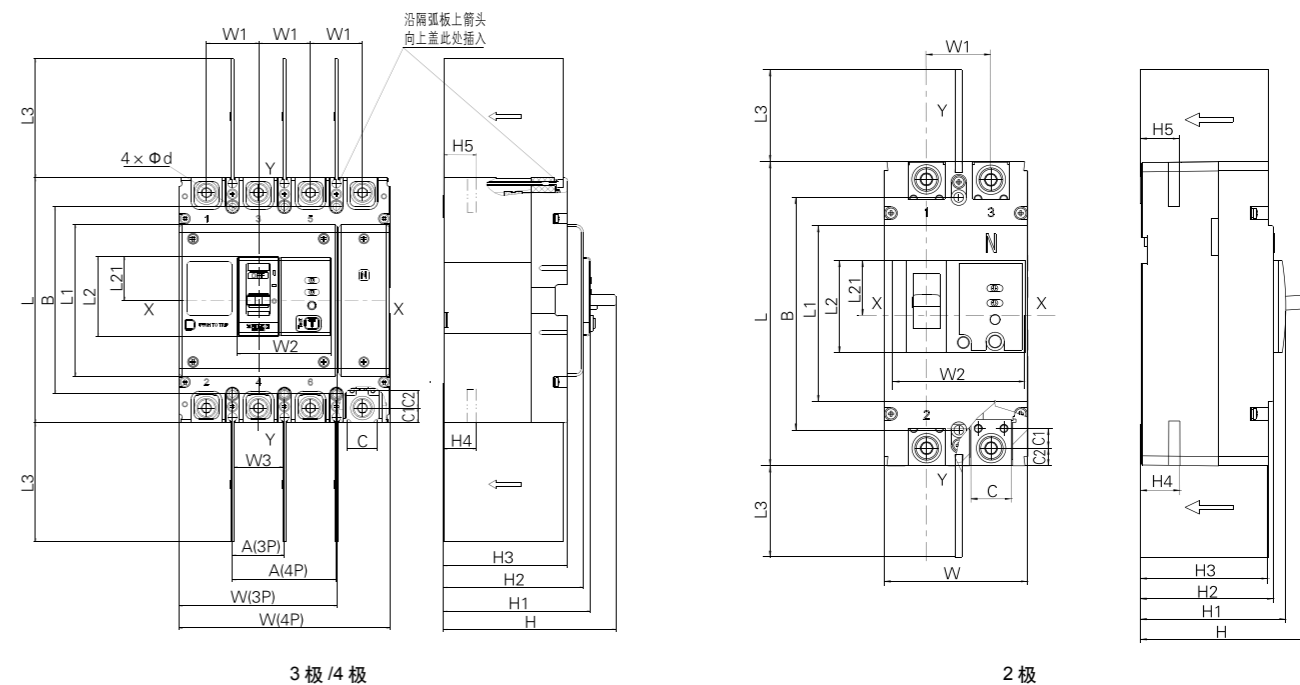
# 安装尺寸

## CDM3LS 系列塑料外壳式断路器

### CDM3LS 固定式板前外形尺寸

X-X: 为底座中心轴, 下同

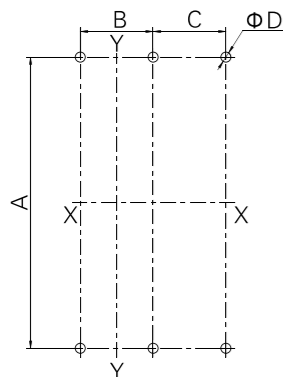
Y-Y: 为手柄中心轴, 下同



产品型号 CDM3LS-	极数	外形尺寸														
		L	L1	L2	L21	L3	W	W1	W2	W3	H	H1	H2	H3	H4	H5
125 S	2	151	96	50	24.5	50	63	30	59	/	96	82	73	66	27	27
125 S/F	3	150	96	53	23.5	50	92	30	57	30	115	98.5	93.5	84	28	28.5
	122															
160/250 S	2	165	96	50.5	29	63	78	35	72	/	98	82	73.5	70	26	26.5
160/250 S/F	3	165	102	53	29	80	107	35	63.5	33	117	99	94	83.5	22	23
	142															
400 F/N	3	257	150	82	41	105	150	48	98.5	46	146	112.5	107.5	96	37.5	36.5
	198															
630/800 F/N	3	280	135	82	41	105	210	70	106	68	158	123.5	118.5	108.5	45	40.5
	280															

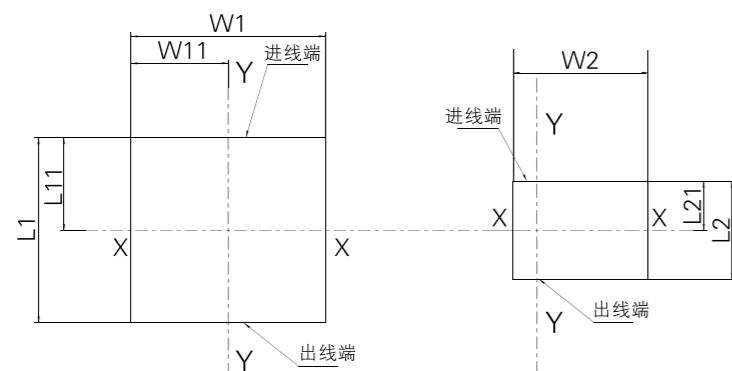
## 安装尺寸 CDM3LS 系列塑料外壳式断路器

### CDM3LS 固定式板前安装开孔尺寸



产品型号 CDM3LS-	极数	A	B	C	ΦD
125 S	2	129	-	-	5
125 S/F	3	129	30	-	5
	4			30	
160/250 S	2	126.3	-	-	5
160/250 S/F	3	126	35	-	5
	4			35	
400 F/N	3	215	44	-	6.5
	4			-	
630/800 F/N	3	243	70	-	7.5
	4			70	

### CDM3LS 面板开口尺寸



露出面盖及拨动手柄

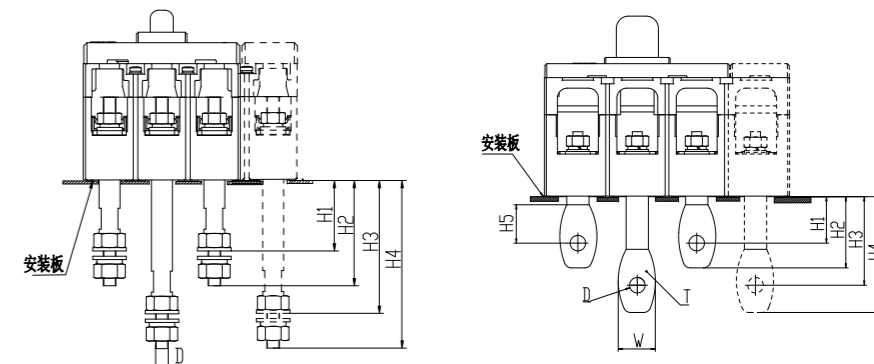
露出拨动手柄

单位: mm

产品型号 CDM3LS-	极数	露出前面盖及拨动手柄			露出拨动手柄			
		L1	L11	W11	W1	L2	L21	W2
125 S	2	96	47	16	63	51	24.5	59
125 S/F	3	99	49.5	47.5	95	56	25	60
	4				125			
160/250 S	2	96	48	23	78	51	29	72
160/250 S/F	3	105	52.5	55	110	56	30.5	66.5
	4				145			
400 F/N	3	153	76.5	76.5	153	85	42.5	101.5
	4				201			
630/800 F/N	3	138	69	106.5	213	85	42.5	109
	4				283			

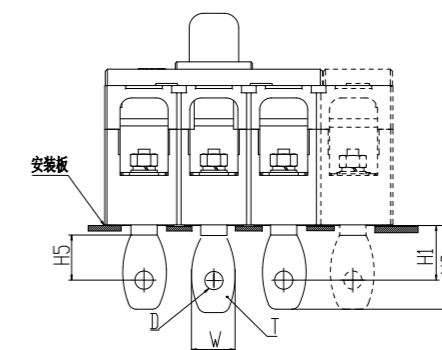
## 安装尺寸 CDM3LS 系列塑料外壳式断路器

### CDM3LS 固定式板后外形尺寸



CDM3LS 125~250 固定式板后（螺杆）尺寸

CDM3LS 400 固定式板后（水平）尺寸



CDM3LS 630~800 固定式板后（水平）尺寸

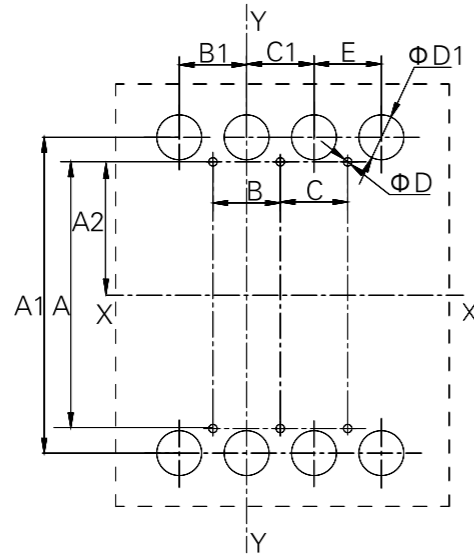
产品型号 CDM3LS-	尺寸位置	固定式板后尺寸表							
		H1	H2	H3	H4	H5	D	W	T
125 S/F	进线端	28	55	70	97	-	M8	-	-
	出线端								
160/250 S/F	进线端	51	71	81	101	-	M10	-	-
	出线端								
400 F/N	进线端	40	60	74	97	30	φ 12.5	31	8
	出线端								
630/800 F/N	进线端	70.5	94.5	-	-	27	φ 12.5	34	16
	出线端								

注: 2P 无板后接线

# 安装尺寸

## CDM3LS 系列塑料外壳式断路器

CDM3LS 固定式板后安装开孔尺寸

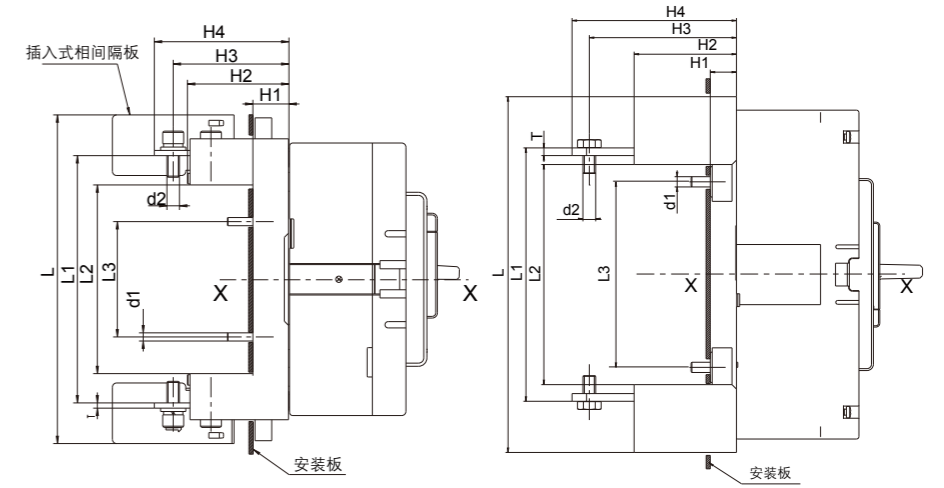


产品型号 CDM3LS-	极数	固定式板后水平开孔尺寸表								
		A	B	C	ØD	A1	B1	C1	E	ØD1
125S/F	3	129	30	-	4.5	132	30	30	-	15
	4			30					30	
160 S/F 250 S/F	3	126	35	-	4.8	145	35	35	-	15
	4			35					35	
400 F/N	3	215	44	-	6.2	225	48	48	-	32
	4			48					48	
630 F/N 800 F/N	3	243	70	-	7.2	243	70	70	-	40
	4			70					70	

# 安装尺寸

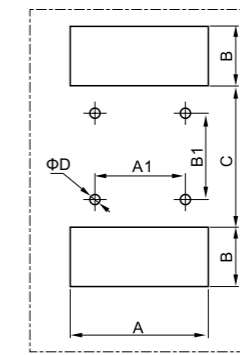
## CDM3LS 系列塑料外壳式断路器

CDM3LS 插入式板后外形及安装开孔尺寸 (水平)



一体式 (CDM3LS 125~250)

分体式 (CDM3LS 400~800)

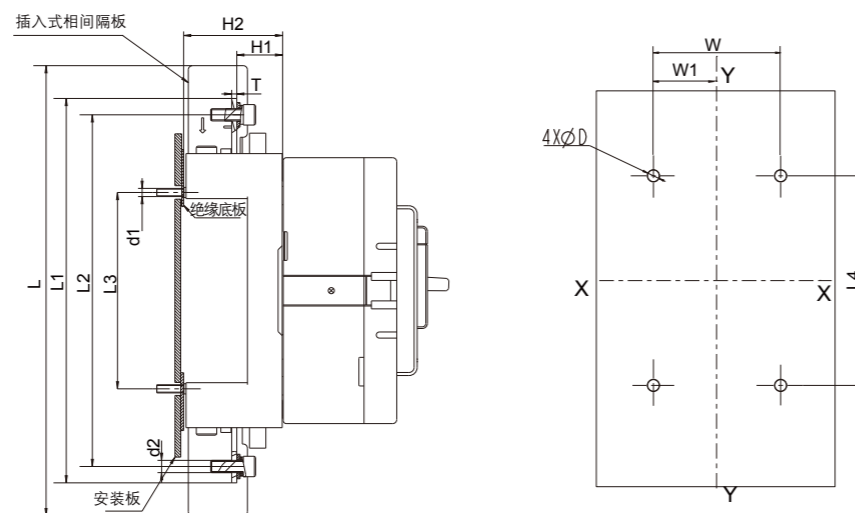


安装孔尺寸图

产品型号 CDM3LS-	极数	安装开孔尺寸																
		H1	H2	H3	H4	L3	L2	L1	L	T	d1	d2	A	C	B	B1	A1	φD
125	3P	20	56	67	75	60	100	134	186	3	M4	M6	94	90	40	60	60	5.5
	124												90					
160/250	3P	27	73.2	82	92	64	109	162	230	4	M5	M8	110	100	45	64	70	6.5
	145												105					
400	3P	18.5	80	116.5	128.5	145	172	204	279	6	M8	M10	157	167	61.5	145	88	9.5
	205												132					
630F/N 800F/N	3P	19.3	62	128	145	143	188	262	295	16	M8	M12	214	185	57.5	143	140	9.5
	284												210					

## 安装尺寸 CDM3LS 系列塑料外壳式断路器

### CDM3LS 插入式板前外形及安装开孔尺寸



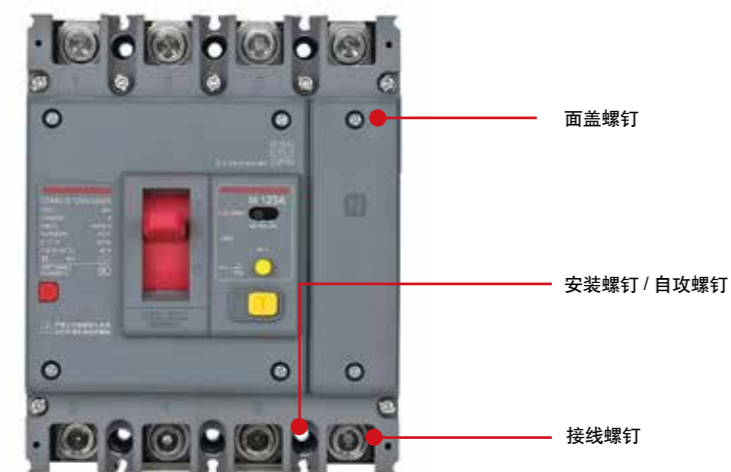
CDM3LS-125~250

安装孔尺寸图

产品型号 CDM3LS-	极数	插入式板前外形尺寸 mm									安装开孔尺寸 mm			
		L3	L2	L1	L	H1	H2	d1	d2	T	W	W1	L4	ØD
125	3P	110	198	214	262	26	55	M4	M6	2.5	30	15	110	5
	4P										60			
160/250	3P	150	223	244	310	38	72	M4	M8	3	35	17.5	150	5
	4P										70			

## 安装尺寸 CDM3LS 系列塑料外壳式断路器

### CDM3LS 安装螺钉及扭矩表



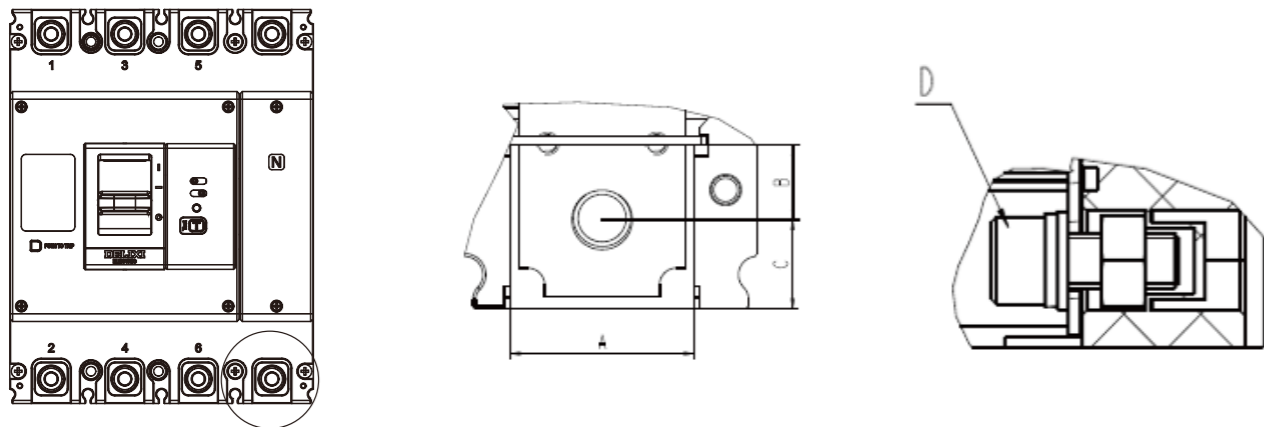
CDM3LS 壳架	面盖螺钉 (产品包含)		接线螺钉 (产品包含)		安装螺钉 (产品包含)		自攻螺钉 (可推荐型号)	
	十字螺钉	扭矩力 N.m	内六角 (3P/4P)	扭矩力 N.m	十字头螺钉	扭矩力 N.m	自攻螺钉 (可推荐型号)	扭矩力 N.m
125S/125F	ST2.9X8	0.6-1.2N	M8 × 16-6/8	9-11	M4-4	1.2~1.8	ST4.2X42	1.5~2
160S/160F 250S/250F	M3X10	0.6-1.2N	M8 × 20-6/8	9-11	M4-4	1.2~1.8	ST4.2X70 (无自锁槽)	1.5~2
400F/400N	M3X10	0.6-1.2N	M10 × 25-6/8	13-15	M5-4	2.0~3	-	-
630FN/800N	M3X10	0.6-1.2N	M12 × 35-6/8	18-20	M6-4	2.5~3.5	-	-

注意：本产品部分型号支持使用自攻自钻螺钉安装，产品出厂时我们仅提供常规的螺钉、螺母，请自行购买相应规格的自攻自钻螺钉



## 安装尺寸 CDM3LS 系列塑料外壳式断路器

CDM3LS 端子板安装孔图



CDM3LS 壳架	A	B	C	D (3P/4P)
125S/F	19	8	9	M8×16-6/8
160/250S/F	26	12.5	10	M8×20-6/8
400F/N	33	14	16	M10×25-6/8
630/800F/N	45	16	19	M12×35-6/8

CDM3LS 接线能力推荐值

额定电流 (A)	16 20	25	32	40 50	63	80	100	125 140	160	180 200 225	250	315 350	400
推荐导线截面积 (mm <sup>2</sup> )	3	4	6	10	16	25	35	50	70	95	120	185	240

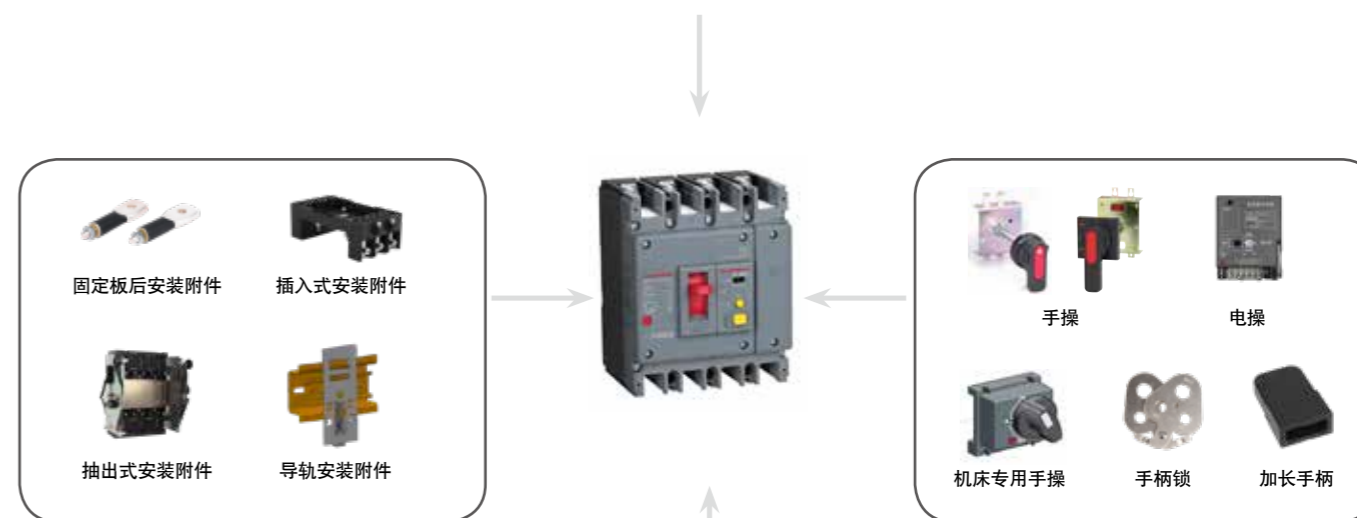
额定电流 (A)	500	630	700 800
推荐导线截面积 (mm <sup>2</sup> )	150x2	185x2	240x2
推荐铜母线截面积 (mm <sup>2</sup> )	150x2	200x2	250x2

注意：请关注 CDM3LS 系列外形、安装与接线尺寸中 C、C1、C2、以及对应接线螺钉直径，选择合适的接线端子或母排，满足相应的接线能力要求。

## 附件 CDM3LS 系列塑料外壳式断路器

CDM3LS 附件

电气附件：分励脱扣器，欠压脱扣器，辅助触头，报警触头，辅助报警一体模块。  
 安装附件：固定板后安装附件，插入式安装附件，抽出式安装附件  
 操作附件：手操机构，电操机构，机床专用手操，手柄锁，加长手柄  
 其他附件：零飞弧罩，电缆连接器，防尘罩，相间隔板，拓展端子



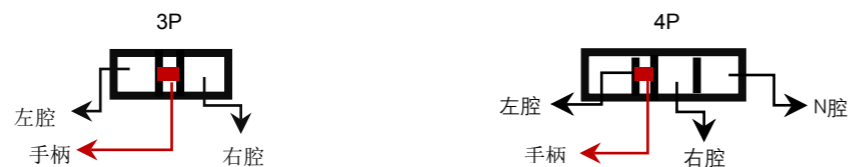
# 附件

## CDM3LS 系列塑料外壳式断路器

### CDM3LS 电气附件代号及安装位置

□ 报警触头      ■ 辅助触头      ● 分励脱扣器      ○ 欠压脱扣器

安装形式示意



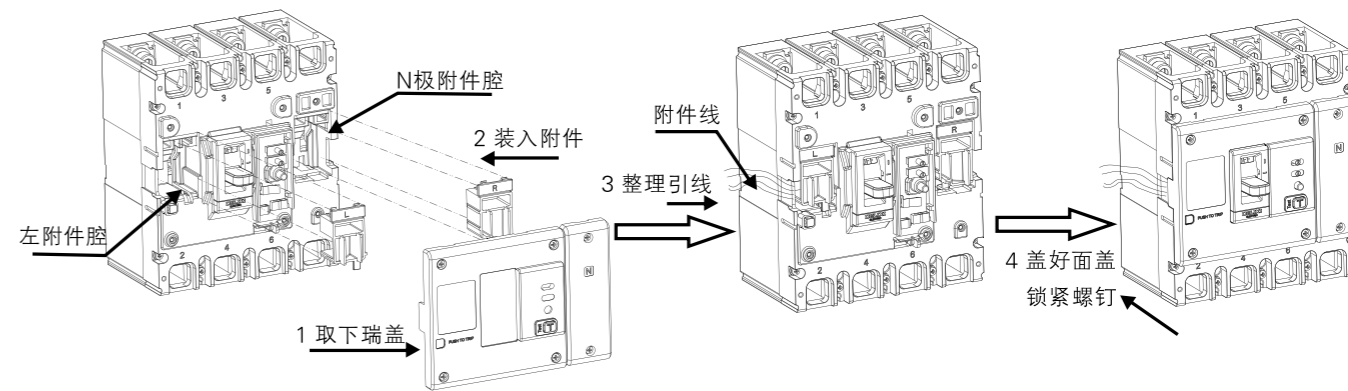
附件名称	附件代号	CDM3LS-125		CDM3LS-160/250		CDM3LS-400		CDM3LS-630/800	
		电磁脱扣器	热磁脱扣器	3P	4P	3P	4P	3P	4P
00: 无内部附件	200	300	□ ×	□ ×	□ ×	□ ×	□ ×	□ ×	□ ×
08: 报警	208	308	□ □ ×	□ □ ×	□ □ ×	□ □ ×	□ □ ×	□ □ ×	□ □ ×
10: 分励	210	310	● □ ×	● □ ×	● □ ×	● □ ×	● □ ×	● □ ×	● □ ×
18: 分励 + 报警 (仅 4PB)	218	318	□ □ ×	● □ □ ×	□ □ ×	● □ □ ×	□ □ ×	□ □ ×	□ □ ×
20: 辅助	220	320	■ □ ×	■ □ ×	■ □ ×	■ □ ×	■ □ ×	■ □ ×	■ □ ×
28: 辅报	228	328	□ ■ □ ×	□ ■ □ ×	□ ■ □ ×	□ ■ □ ×	□ ■ □ ×	□ ■ □ ×	□ ■ □ ×
30: 欠压	230	330	○ □ ×	○ □ ×	○ □ ×	○ □ ×	○ □ ×	○ □ ×	○ □ ×
38: 欠压 + 报警 (仅 4PB)	238	338	□ □ ×	○ □ □ ×	□ □ ×	○ □ □ ×	□ □ ×	□ □ ×	□ □ ×
40: 分励 + 辅助 (仅 4PB)	240	340	□ □ ×	● □ □ ×	□ □ ×	● □ □ ×	□ □ ×	□ □ ×	□ □ ×
48: 分励 + 辅助 + 报警 (仅 4PB)	248	348	□ □ ×	● □ □ ×	□ □ ×	● □ □ ×	□ □ ×	□ □ ×	□ □ ×
68: 辅助 + 辅助 + 报警 (仅 4PB)	268	368	□ □ ×	□ ■ □ ×	□ □ ×	□ ■ □ ×	□ □ ×	□ □ ×	□ □ ×
60: 双辅	260	360	■ ■ □ ×	■ ■ □ ×	■ ■ □ ×	■ ■ □ ×	■ ■ □ ×	■ ■ □ ×	■ ■ □ ×
70: 欠压 + 辅助 (仅 4PB)	270	370	□ □ ×	○ □ □ ×	□ □ ×	○ □ □ ×	□ □ ×	□ □ ×	□ □ ×
78: 欠压 + 辅助 + 报警 (仅 4PB)	278	378	□ □ ×	○ □ □ ×	□ □ ×	○ □ □ ×	□ □ ×	□ □ ×	□ □ ×
80: 分励 + 双辅 (2K2B) (仅 4PB)	280	380	□ □ ×	● □ □ ×	□ □ ×	● □ □ ×	□ □ ×	□ □ ×	□ □ ×
90: 欠压 + 双辅 (2K2B) (仅 4PB)	290	390	□ □ ×	○ □ □ ×	□ □ ×	○ □ □ ×	□ □ ×	□ □ ×	□ □ ×

# 附件

## CDM3LS 系列塑料外壳式断路器

### CDM3LS 电气附件可安装位置

• 装配示意图



• 各腔可安装附件

左附件腔适配：左分励、左欠压、左单辅、左双辅、左报警、左辅报  
N极附件腔适配（4P B，型125-250壳架）：右单辅、右双辅、右报警、右辅报  
N极附件腔适配（4P B，型400-800壳架）：右单辅、右双辅  
注：4P A型N附件腔不能安装任何附件

# 附件

## CDM3LS 系列塑料外壳式断路器

MX 分励脱扣器

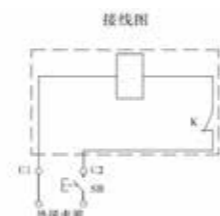


### CDM3LS 分励脱扣器

功能：分励脱扣器是一种远距离操纵分闸的附件；  
在额定控制电源电压的70%~110%之间时，分励脱扣器应可靠使断路器脱扣；  
断路器通过分励脱扣器脱扣后，需就地复位。

#### 分励接线图

接线图



注：虚线内部为断路器内部附件接线图

#### 电气特性

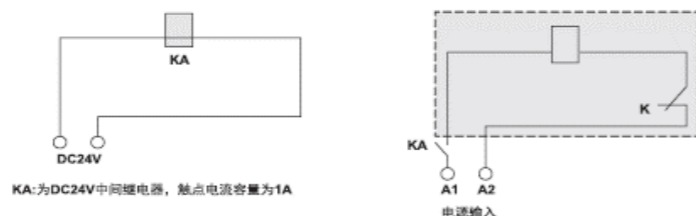
产品型号 CDM3LS-	安装位置	分励线圈最小动作功率 (W)		
		AC400V	AC230V	DC24
125	左腔 -	120	75	115
160/250	左腔 -	135	165	109
400/630/800	左腔 -	101	60	98

\*注：当额定控制电源电压为DC24V时，有两种解决方案：

1：铜导线最大长度需满足以下要求：

额定控制电源 电压 $U_c$ (DC24V)	导线面积	1.5mm <sup>2</sup>	2.5mm <sup>2</sup>
	100% $U_c$		150m
85% $U_c$		100m	160m

2：若不满足上表要求时，推荐采用以下接线方式进行分励脱扣器控制回路设计：



# 附件

## CDM3LS 系列塑料外壳式断路器

MN 欠压脱扣器

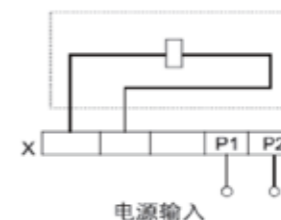


### CDM3LS 欠压脱扣器

功能：实现断路器的欠电压保护功能，在电源电压过低时断开断路器，保护用电设备；  
在额定工作电压的35%~70%时，欠压脱扣器应可靠使断路器脱扣；  
在额定工作电压的80%~110%时，欠压脱扣器应保证断路器能合闸；  
在额定工作电压低于35%时，欠压脱扣器应防止断路器合闸；

#### 欠压接线图

接线图



说明：X-接线端子排  
注：虚线内部为断路器内部附件接线图

#### 电气特性

产品型号 CDM3LS-	欠压线圈保持功耗 (W)		欠压线圈起吸最小功率 (W)	
	AC400V	AC230V	AC400V	AC230V
125	0.44	0.44	助吸式	助吸式
250	0.6	0.6	助吸式	助吸式
400/630/800	0.77	0.75	225	190

### CDM3LS 报警触头

报警触头



功能：用于指示断路器在不脱扣 (ON或OFF) 或脱扣 (Trip) 状态的附件，当报警触头指示断路器在Trp (脱扣) 状态时，有以下五种可能

- 有过载或短路故障
- 人为试验按钮脱扣
- 分励脱扣器动作
- 线路故障，欠压脱扣器动作

#### 电气接线图

附件名称	合闸 (ON)	分闸 (OFF/Trip)
报警触头		

#### 报警触头电气参数

约定发热电流 (A)	3A		
使用类别 GB14048.5-1	AC15	DC13	
工作电压 50/60 HZ	AC400V	0.3A	-
	DC220V	-	0.15A

## 附件 CDM3LS 系列塑料外壳式断路器

### CDM3LS 辅助触头

功能：接在开关电器辅助回路中，用于指示断路器在通电（ON）或不通电（OFF或Trip）状态

#### 电气接线图

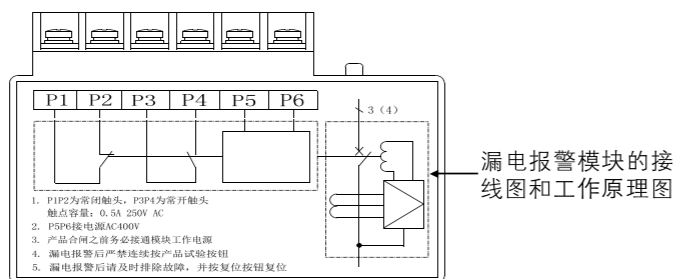
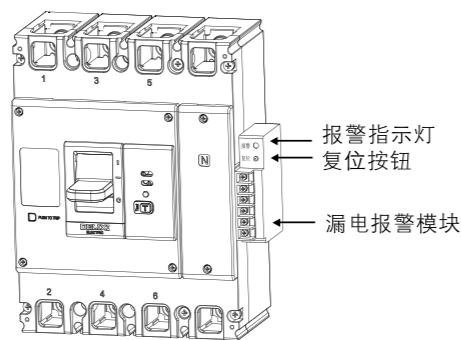
附件名称	合闸 (ON)	分闸 (OFF/Trip)
辅助触头		

#### 报警触头电气参数

约定发热电流 (A)	3A		
使用类别 GB14048.5-1	AC15	DC13	
工作电压 50/60 HZ	AC400V	0.3A	-
	DC220V	-	0.15A

### CDM3LS 漏电报警模块

- 漏电报警为选配功能，由工厂安装，用户不可自行安装使用
- 漏电报警模块分为：漏电报警脱扣和漏电报警不脱扣两种
- 漏电报警外接电源电压分为：DC24V、AC230V和AC400V
- 接线端子P1P2为常闭触头，P3P4为常开触头，用户可以通过这2组触头接外接报警设备
- 产品合闸之前务必接通模块工作电源
- 漏电报警后严禁连续按产品试验按钮
- 漏电报警后请及时排除故障，并按复位按钮复位



辅助触头



## 附件 CDM3LS 系列塑料外壳式断路器

### CDM3LS 手操机构

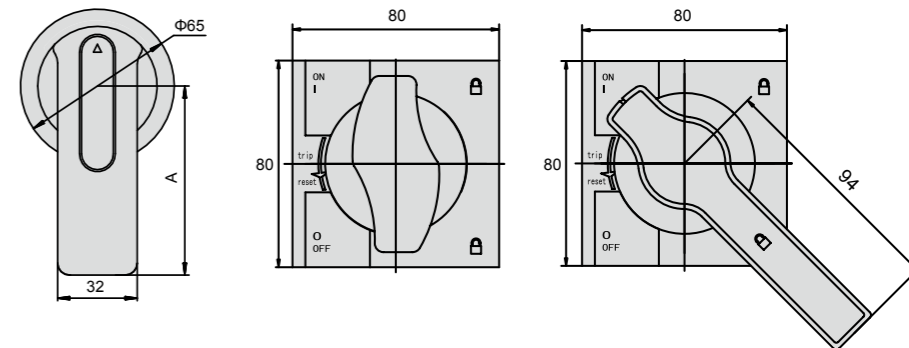
通过手柄的旋转方式来操作断路器，符合人体工程设计的旋转手柄使断路器操作更灵活

有两种形式的旋转手柄操作机构：  
直接旋转手操（圆形手操，方形手操）  
延伸旋转手操（圆形延伸手操，方形延伸手操）

用户可视化信息、设置  
3个位置指示：分闸（OFF）合闸（ON）脱扣（TRIP）  
门打开时，断路器不能合闸  
合闸时无法开门  
延伸手柄的轴长可以定制，依据断路器背部到门的距离而定



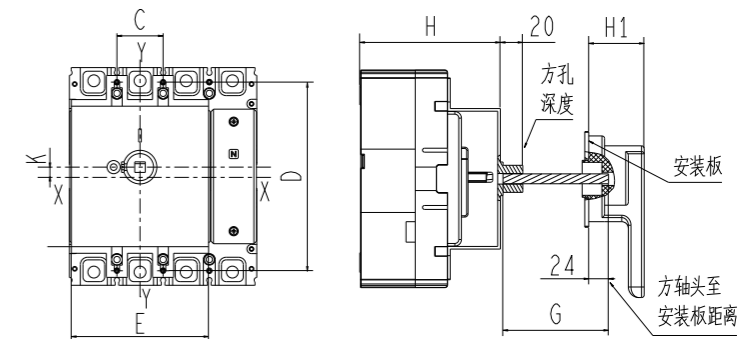
#### 直接手操尺寸



圆形：适用于  
CDM3LS-125~800

方形：适用于  
CDM3LS-125~250

方形：适用于 CDM3LS-400~800



手操作机构安装尺寸

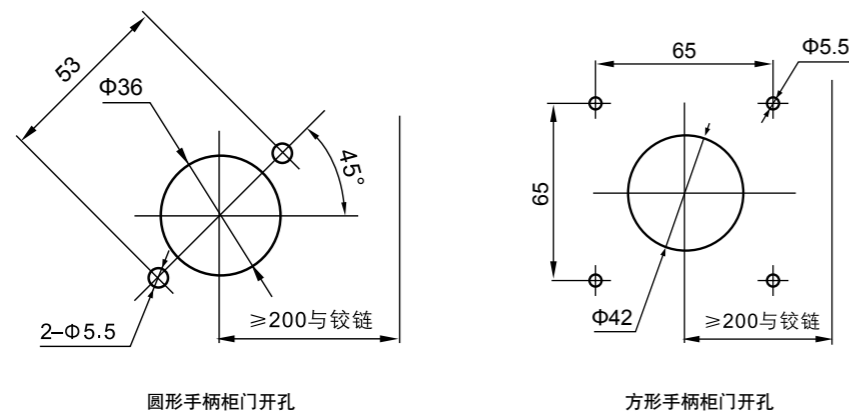
# 附件

## CDM3LS 系列塑料外壳式断路器

产品型号 CDM3LS-	A*	C	D	E	H	G* 直接手动操作 机构	G* 延伸手动操作 机构 (默认)	圆形手柄高度 H1	方形手柄高度 H1	底座中心与手操中 心偏移量 K
125 S/F	65	30	129	92	124	40	150	48	48	0
160/250 S/F	65	35	143	105	124	40	150	48	48	0
400/630 F/N	95	44	215	150	154	40	150	48	70	5
630/800 F/N	95	70	243	208	175	40	150	48	70	0

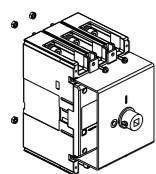
注: 1. A\*: 63-250AF 可选 95mm, 400-800AF 可选 125mm  
 2. G\*: 如需其它长度尺寸可联系厂家定制  
 3. CDM3LS-400 手操的操作非正中心, 开孔时请务必注意 K 值;

### 柜门安装开孔尺寸

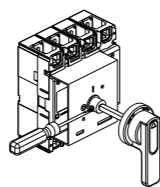


### 手操机构安装方式

• 适用于 CDM3S- 63/100/125b/400/630, CDM3LS-125/400

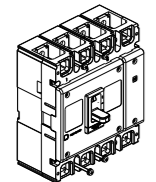


第 1 步  
断路器手柄卡入手操机构内,  
再锁紧螺钉

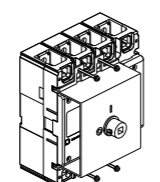


检查步骤  
插入方轴用螺丝刀锁紧螺  
钉, 套上手柄检查  
产品合分再扣情况

• 适用于 CDM3S- 160/250/1600, CDM3LS-160/250

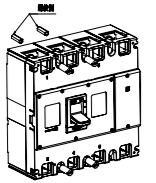


第 1 步  
取下断路器中盖 4 个螺钉

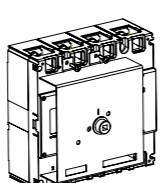


第 2 步  
断路器手柄卡入手操机构内,  
再锁紧螺钉;  
检查步骤同上

• 适用于 CDM3S- 630b/800, CDM3LS-630/800



第 1 步  
安装手操螺杆



第 2 步  
断路器于柄卡入手操机构内,  
再锁紧螺钉;  
检查步骤同上

# 附件

## CDM3LS 系列塑料外壳式断路器



### CDM3LS 电操机构

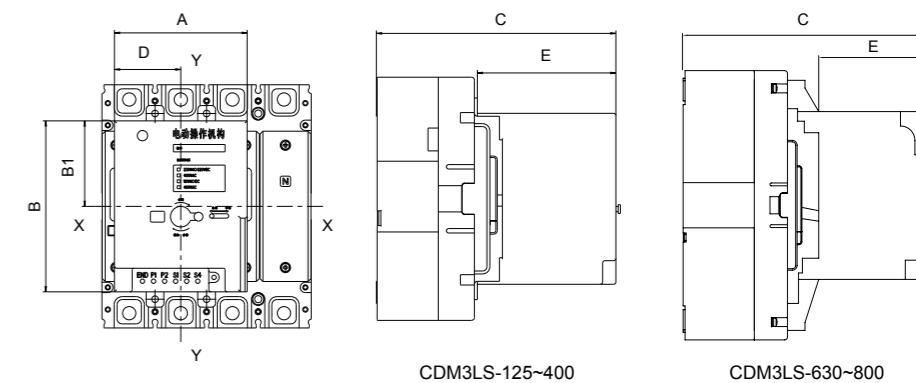
功能: 适用于断路器远距离电动闭合, 断开及再扣以及自动化控制场合  
 电操机构额定电压: AC400V; AC230V/DC220V; AC110V/DC110V; DC24V  
 电操机构工作电压范围: 80%-110%Ue

CD2 电操电压与允差范围

CD2: 63A-250A: 操作频次为每小时不大于 180 次, 动作时间 ≤0.7s  
 CD2: 400A-800A: 操作频次为每小时不大于 60 次, 动作时间 ≤1s

带电动操作机构的断路器脱扣跳闸后, 电动操作机构必须先分闸, 然后才能合闸

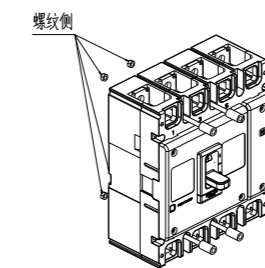
### 电操尺寸



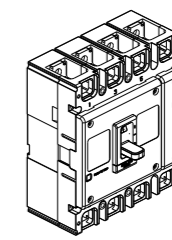
产品型号 CDM3LS-	A	B	B1	C	D	E
125 S/F	91	116	58	177	45.5	92
160/250 S/F	91	118	59	180	45.5	96
400 F/N	131	175	95.5	243.5	65.5	147
630/800 F/N	131	175	99	255	65.5	115

### 电操机构安装方式

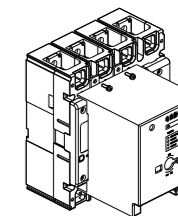
• 适用于 CDM3S- 125b~800, CDM3LS-125~800



第 1 步  
安装电操安装杆



第 2 步  
手柄调整至分闸位置



第 3 步  
装上电操并锁紧螺钉



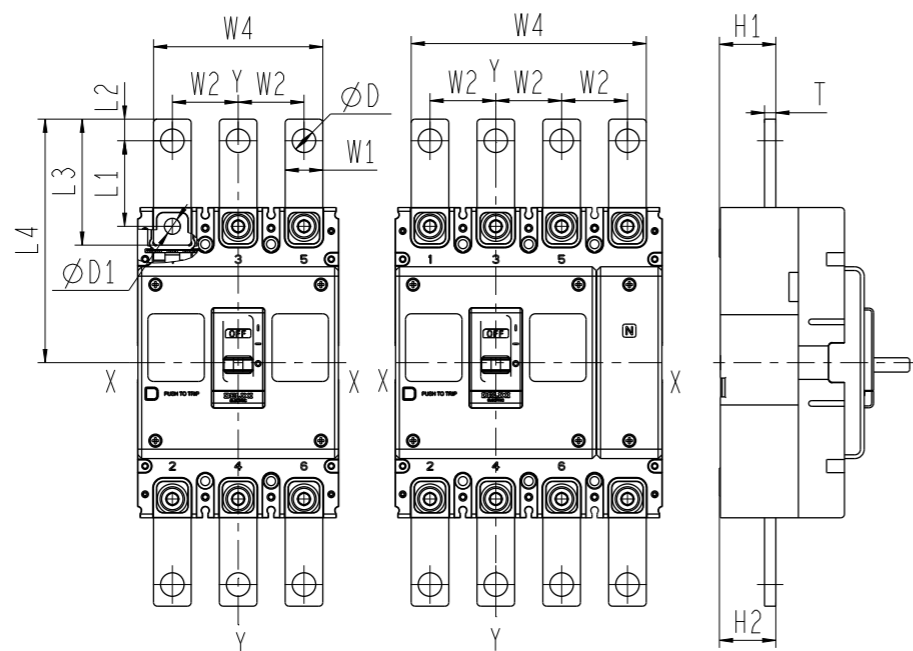
# 附件

## CDM3LS 系列塑料外壳式断路器

### CDM3LS 扩展端子

扩展端子连接到断路器的标准端子上，从而在较小的空间内提供多种接线方案：  
母排，扩展端子可以连接到断路器的进线端或出线端。

#### 直扩展端子尺寸



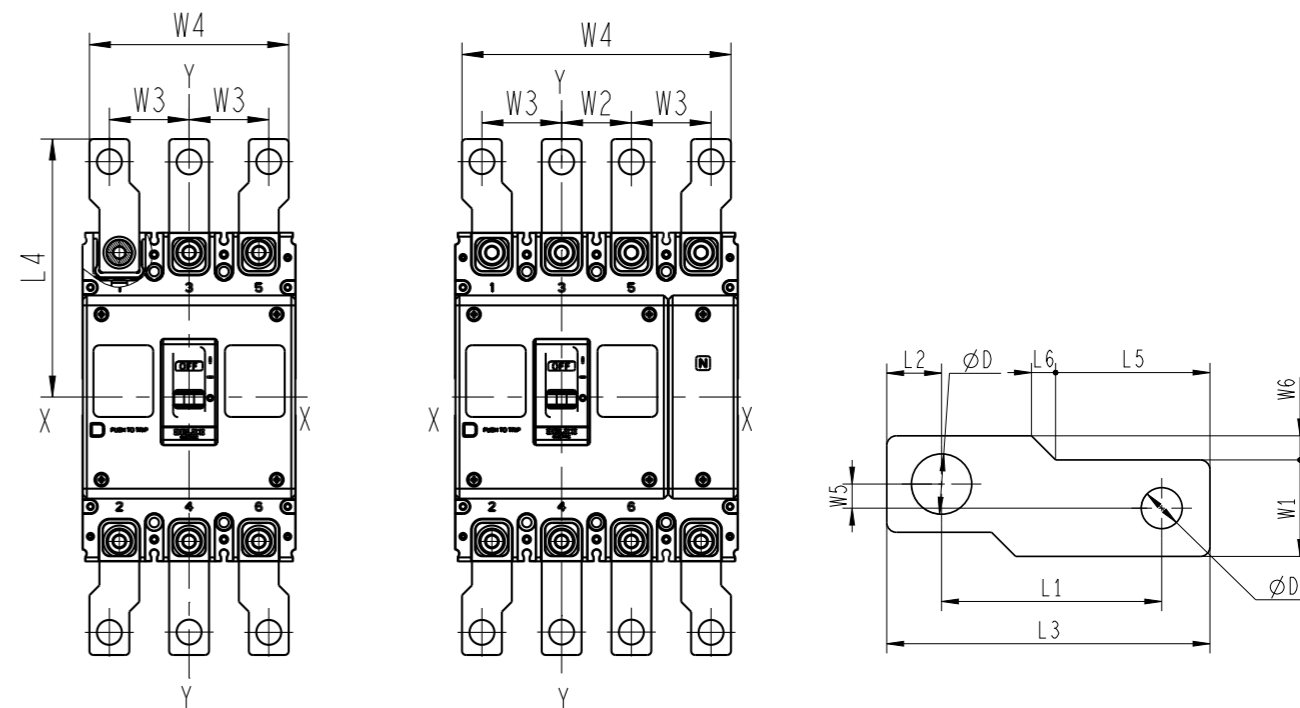
扩展直排 适用于 CDM3LS-125 ~ 250、CDM3LS-630/800

产品型号 CDM3LS-	极数	扩展直排对应尺寸													
		L1	L2	L3	L4	W1	W2	W4	H1	H2	T	ΦD1	ΦD		
125 S/F	3P	24.5	8	40	98.5	16	30	76	31.5	31	3	8	8		
	4P							106							
160/250 S/F	3P	45.5	11.5	67	129.5	20	35	90	29	29	6	8.5	12.5		
	4P							125							
400 F/N	3P	42.5	16.2	70	171.2	29.5	48	125.5	44.5	44.5	8	10.5	12.5		
	4P							173.5							
630/800 F/N	3P	71.5	15	97.5	208	44	70	184	50.5	55	10	14	14		
	4P							254							

# 附件

## CDM3LS 系列塑料外壳式断路器

### 左右扩展端子尺寸



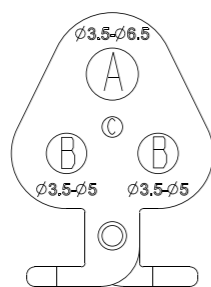
相间扩展排适用于 CDM3LS-400

产品型号 CDM3LS-	极数	相间扩展排对应尺寸																
		L1	L2	L3	L4	L5	L6	W1	W2	W3	W4	W5	W6	H1	H2	T	ΦD1	ΦD
125 S/F	3P	24.5	8	40	98.5	20	5	16	30	35	86	5	5	31.5	31	3	8	8
	4P										116							
160/250 S/F	3P	45.5	11.5	67	129.5	32	5	20	35	40	100	5	5	29	29	6	8.5	12.5
	4P										135							
400 F/N	3P	42.5	16.2	70	171.2	34	10	29.5	48	58.5	146.5	10.5	10.5	44.5	44.5	8	10.5	12.5
	4P										194.5							

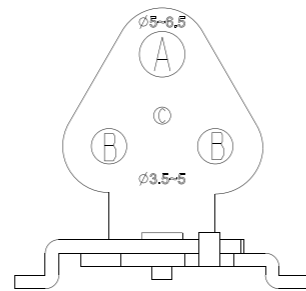
## 附件 CDM3LS 系列塑料外壳式断路器

### CDM3LS 手柄位置锁

手柄位置锁尺寸



CDM3LS-63~250

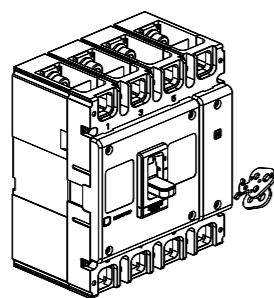


CDM3LS-400~800

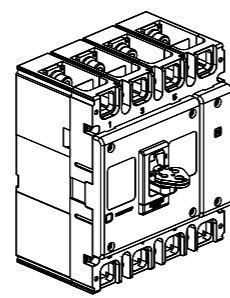
产品型号 CDM3LS-	A 孔适配	B 孔适配	C 孔铅封	断路器
	挂锁直径	挂锁直径	直径	手柄锁定位置
125	$\phi 3.5 \sim 6.5$	$\phi 3.5 \sim 5$	$\phi 2.6$	分闸位置 (再扣)
160/250				合闸位置
400	$\phi 5 \sim 6.5$	$\phi 3.5 \sim 5$	$\phi 2.6$	分闸位置 (再扣)
630/800				

注：挂锁需用户自备

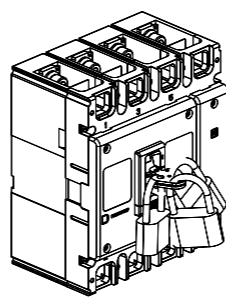
### 手柄位置锁安装方式



第 1 步 将手柄位置锁错开



第 2 步 将手柄位置锁插入手柄处卡槽内



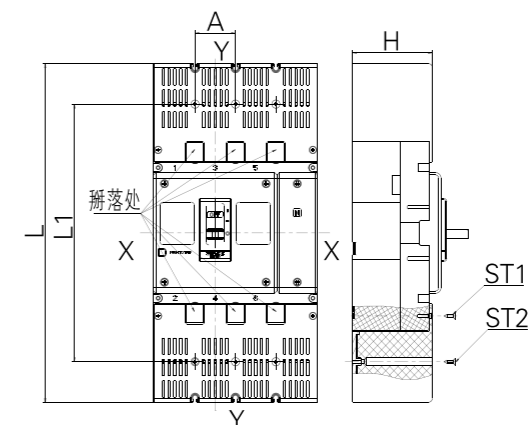
第 3 步 挂上推荐直径挂锁

## 附件 CDM3LS 系列塑料外壳式断路器

### CDM3LS 端子罩

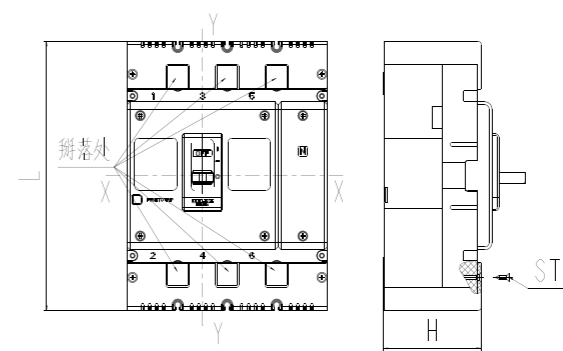
端子罩可用于避免断路器在使用过程中，意外触碰而引起的事故，保证安全。  
具有长端子罩（安装后 IP30），短端子罩和零飞弧罩供客户进行选择

### 长端子罩尺寸



产品型号 CDM3LS-	L	L1	A	H	ST1	ST2
125 S/F	270	204	30	86.5	ST 2.9×10	ST 2.9×10
160/250 S/F	286	217	35	87	ST 2.9×10	ST 2.9×10
400 F/N	477	365	48	99	ST 2.9×10	ST 2.9×10
630/800 F/N	500	388	70	112	ST 3.5×10	ST 2.9×10

### 短端子罩 & 零飞弧罩尺寸

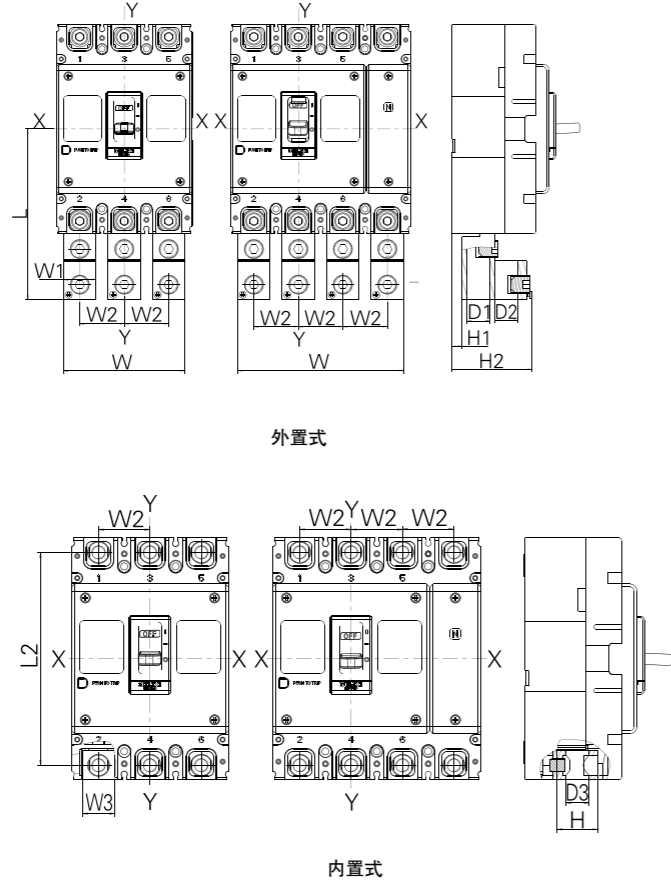


产品型号 CDM3LS-	L	H	ST1
125 S/F	169	86.5	ST 2.9×10
160/250 S/F	187	87	ST 2.9×10
400 F/N	281	99	ST 2.9×10
630/800 F/N	304	112	ST 3.5×10

# 附件

## CDM3LS 系列塑料外壳式断路器

### CDM3LS 分线柱

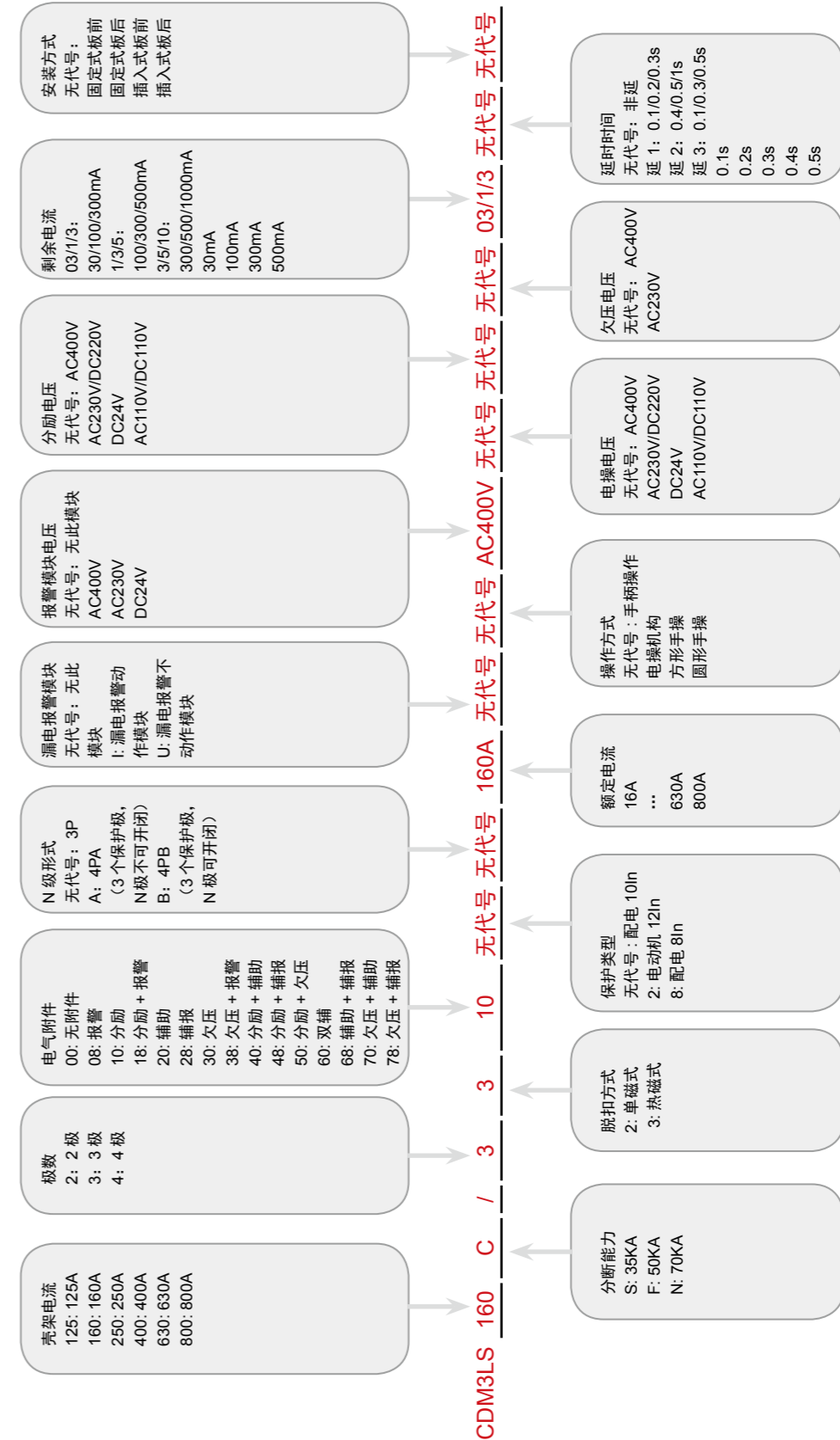


产品型号 CDM3LS-	极数	安装尺寸											
		L	L2	W1	W2	W3	W	H1	H2	H	D1	D2	D3
125 S/F	3P	118	132	17	30	17	77	21.5	63.5	22	Φ12	Φ12	Φ12
	4P						107						
160 S/F	3P	134.5	145	25.4	35	22	96	8.5	55	28	16.5	16.5	16
	4P						131						
250 S/F	3P	269	-	25.4	35	-	96	10	55	-	16.5	16.5	-
	4P						131						

# 产品选型

## CDM3LS 系列剩余电流动作断路器

### 物料描述: CDM3LS



## 产品选型 CDM3LS 系列剩余电流动作断路器

## 选型表 CDM3LS 系列塑料外壳式断路器



### CDM3LS 单卖附件选型

#### 电气附件

CDM3LS	壳架电流	安装位置	附件名称	电压形式 (分励 / 欠压)	形式
	63/100	左	分励	AC230	缺省: 引线 0.5m (欠压为端子)
	125	右	报警	AC400V	100: 引线 1m
	160/250		欠压	DC24V	150: 引线 1.5m
	400/630		辅助	DC110V/AC110V	200: 引线 2m
	800		双辅 辅报	DC220V	端子

备注: 除欠压外电气附件形式为引线 0.5m, 可选 1m, 1.5m, 2m 欠压默认形式为端子  
分励电压类型: AC400V, AC230V/DC220V, DC24V, DC110V/AC110V  
欠压电压类型: AC400V, AC230V(仅支持左侧安装)

#### 操作附件

CDM3LS	壳架电流	附件名称	电压形式
	63/100	电操	AC230V/DC220V
	125	方形手操	AC400V
	160/250	圆形手操	DC24V
	400/630	延伸方形手操	DC110V/AC110V
	800	延伸圆形手操	

#### 其他附件

CDM3LS	壳架电流	附件名称	极数
	63/100	扩展端子	3P
	125	相间隔板	4P
	160/250	分线柱	
	400/630	手柄位置锁	
	800	端子罩	

### 核心物料订货号

物料号	物料描述
3LS12S16A300A0	CDM3LS-125S/4300A 16A 03/1/3
3LS12S16B300A0	CDM3LS-125S/4300B 16A 03/1/3
3LS12S20B300A0	CDM3LS-125S/4300B 20A 03/1/3
3LS12S25A300A0	CDM3LS-125S/4300A 25A 03/1/3
3LS12S25B300A0	CDM3LS-125S/4300B 25A 03/1/3
3LS12S32A300A0	CDM3LS-125S/4300A 32A 03/1/3
3LS12S32B300A0	CDM3LS-125S/4300B 32A 03/1/3
3LS12S40A300A0	CDM3LS-125S/4300A 40A 03/1/3
3LS12S40B300A0	CDM3LS-125S/4300B 40A 03/1/3
3LS12S50B300A0	CDM3LS-125S/4300B 50A 03/1/3
3LS12S50A300A0	CDM3LS-125S/4300A 50A 03/1/3
3LS12S63A300A0	CDM3LS-125S/4300A 63A 03/1/3
3LS12S63B300A0	CDM3LS-125S/4300B 63A 03/1/3
3LS12S80A300A0	CDM3LS-125S/4300A 80A 03/1/3
3LS12S80B300A0	CDM3LS-125S/4300B 80A 03/1/3
3LS12S100A300A0	CDM3LS-125S/4300A 100A 03/1/3
3LS12S100B300A0	CDM3LS-125S/4300B 100A 03/1/3
3LS12S125A300A0	CDM3LS-125S/4300A 125A 03/1/3
3LS12S125B300A0	CDM3LS-125S/4300B 125A 03/1/3
3LS12F40A300A0	CDM3LS-125F/4300A 40A 03/1/3
3LS12F100B300A0	CDM3LS-125F/4300B 100A 03/1/3
3LS16S100A300A0	CDM3LS-160S/4300A 100A 03/1/3
3LS16S125A300A0	CDM3LS-160S/4300A 125A 03/1/3
3LS16S160A300A0	CDM3LS-160S/4300A 160A 03/1/3
3LS16S160B300A0	CDM3LS-160S/4300B 160A 03/1/3
3LS25S160A300A0	CDM3LS-250S/4300A 160A 03/1/3
3LS25S160B300A0	CDM3LS-250S/4300B 160A 03/1/3
3LS25S200A300A0	CDM3LS-250S/4300A 200A 03/1/3
3LS25S200B300A0	CDM3LS-250S/4300B 200A 03/1/3
3LS25S225A300A0	CDM3LS-250S/4300A 225A 03/1/3
3LS25S250A300A0	CDM3LS-250S/4300A 250A 03/1/3
3LS25S250B300A0	CDM3LS-250S/4300B 250A 03/1/3
3LS40F250A300B0	CDM3LS-400F/4300A 250A 1/3/5
3LS40F250B300B0	CDM3LS-400F/4300B 250A 1/3/5
3LS40F315A300B0	CDM3LS-400F/4300A 315A 1/3/5
3LS40F315B300B0	CDM3LS-400F/4300B 315A 1/3/5
3LS40F350A300B0	CDM3LS-400F/4300A 350A 1/3/5
3LS40F350B300B0	CDM3LS-400F/4300B 350A 1/3/5
3LS40F400A300B0	CDM3LS-400F/4300A 400A 1/3/5
3LS40F400B300B0	CDM3LS-400F/4300B 400A 1/3/5
3LS63F400A300B0	CDM3LS-630F/4300A 400A 1/3/5
3LS63F500A300B0	CDM3LS-630F/4300A 500A 1/3/5
3LS63F630A300B0	CDM3LS-630F/4300A 630A 1/3/5
3LS80F630A300B0	CDM3LS-800F/4300A 630A 1/3/5
3LS80F700A300B0	CDM3LS-800F/4300A 700A 1/3/5
3LS80F800A300B0	CDM3LS-800F/4300A 800A 1/3/5