



若您对我们的产品有任何意见或建议，请致信 de.mkt@delixi-electric.com

■北区

北京办事处

地址: 北京市丰台区枫竹苑一区(未来假日花园)18-10 **邮编:** 100076
电话: 010-87576990 **传真:** 010-87576991

■ 沈阳办公点
地址: 辽宁省沈阳市于洪区细河南路碧桂园银河城钻石148-3
邮编: 110000
电话: 024-23342957
传真: 024-23342477

■ 太原办公点
地址: 山西省太原市万柏林区西矿街70号红星小区五单元1402
邮编: 030024
电话: 0351-6591900
传真: 0351-6591900

■ 天津办公点
地址: 天津市西青区凯安道凯信佳园9-3-401
邮编: 300100
电话: 022-87801980
传真: 022-87801980

■ 石家庄办公点
地址: 石家庄市裕华区华兴生活小区41-1-102
邮编: 050011
电话: 0311-85378322
传真: 0311-85378322

■ 济南办公点
地址: 山东省济南市历下区工业南路55号未来城商务中心13#楼608室
邮编: 250000
电话: 0531-85897007
传真: 0531-85897006

■ 郑州办公点
地址: 河南郑州金水区青年路145号6号楼17层1706号
邮编: 450000
电话: 0371-68091000

■ 黑龙江办公点
地址: 黑龙江省哈尔滨市道外区润达国际D座2单元807室
邮编: 150050

■ 吉林办公点
地址: 吉林省长春市经开区浦东路与深圳街交汇处虹湾国际A座706室
邮编: 130031

■ 合肥办公点
地址: 安徽省合肥市瑶海区武里山路五里山天街3A-1402室
邮编: 230000

■ 青岛办公点
地址: 青岛市城阳区正阳路177号15号楼2单元903室
邮编: 214000

■中区

西安办事处

地址: 陕西省西安市莲湖区大庆路三号蔚蓝国际A705 **邮编:** 710082
电话: 029-88611982 **传真:** 029-88610883

■ 武汉办公点
地址: 湖北武汉市江汉区新华路186号福星国际商会大厦2516、2517室
邮编: 430000
电话: 027-85512405
传真: 027-85696016

■ 成都办公点
地址: 成都市金牛区人民北路二段118号金牛万达广场甲级C座16楼1603号
邮编: 610000
电话: 028-87711123
传真: 0577-61778197

■ 昆明办公点
地址: 昆明市西山区棕树营街道办事处土堆村碧鸡名城C地块9幢2802室
邮编: 650000
电话: 0871-63541918
传真: 0871-63541918

■ 重庆办公点
地址: 重庆市九龙坡区渝洲路4号18-9号
邮编: 400039
电话: 023-68882868
传真: 023-68882868

■ 温州办公点
地址: 浙江省乐清市柳市镇德力西工业园
邮编: 325604
电话: 0577-61778888-7017
传真: 0577-62721500

■ 南京办公点
地址: 江苏省南京市秦淮区洪武路23号隆盛大厦1505、1506室
邮编: 210000
电话: 025-84573166

■ 新疆办公点
地址: 新疆乌鲁木齐市米东区米东南路红光雅居D区6号楼3单元602室
邮编: 830000

■ 贵阳办公点
地址: 贵阳市观山湖区石林东路中天帝景传说B区B4栋1单元1302室

■ 杭州办公点
地址: 杭州市江干区蓝桥景苑11幢2单元1002室
邮编: 310016

广州办事处

地址: 广州市荔湾区南岸路63号城启大厦1905室 **邮编:** 510160
电话: 020-81272152 **传真:** 020-81272952

■ 南昌办公点
地址: 江西南昌市西湖区广东路恒茂国际华城23幢2907
邮编: 330002
电话: 0791-86112385
传真: 0791-86112385

■ 南宁办公点
地址: 南宁市西乡塘区北大路中梦泽园小区岳阳阁5单元202室
邮编: 530003
电话: 0771-3824681
传真: 0771-3824681

■ 深圳办公点
地址: 深圳市龙华新区民丰路1号碧水龙庭7栋4单元14D
邮编: 518109

■ 福建办公点
地址: 福州市晋安区东二环泰禾广场7号楼1117单元
邮编: 350024

■ 长沙办公点
地址: 湖南长沙市芙蓉区万象企业公馆5栋2709
邮编: 410000

■ 兰州办公点
地址: 兰州市城关区瑞德摩尔万国港E座2208
邮编: 730020
电话: 15379031522

■ 辽宁物流
地址: 沈阳市苏家屯区雪莲街189号(雪莲街与四环路交口)华翔东北亚货城D1德力西
电话: 024-31489425

■ 陕西物流
地址: 陕西省西安市六村堡丰产路西段(雪莲街与四环路交口)华翔东北亚货城D1德力西
电话: 029-89304470

■ 山东物流
地址: 山东省临沂市经济技术开发区翔宇路23号华派克物流园
电话: 0539-7702688

■ 石家庄物流
地址: 河北省石家庄市元氏县殷村石武铁路东国达物流园
电话: 15511431257

■ 重庆物流
地址: 重庆市江津区路瑞工业园B区重庆西部流通物流有限公司5号库
电话: 023-47618911/47618766

■ 广东物流
地址: 广东省佛山市南海区里水镇怡和二路银裕木业制品厂直入100米
电话: 0757-85129821

■ 温州物流
地址: 浙江省乐清市柳市镇德力西高科技生态工业园
电话: 0577-61778037

■ 新疆物流
地址: 乌鲁木齐市友谊路230号(新疆诚通国际物流园内德力西仓库)
电话: 0991-3725796

■ 芜湖物流
地址: 安徽省芜湖市芜湖县新芜经济开发区朝阳路德力西物流中心
电话: 0553-8717888-5211

■ 成都物流
地址: 四川省成都市青白江区国际集装箱物流园区德汇路9号4栋4-4号
电话: 028-83616008

■ 河南物流
地址: 河南省郑州市经济开发区国际物流园鑫达路宇培物流园(礼通路)东北W4-A区4B 58-59号
电话: 0371-62030378

■ 湖北物流
地址: 湖北省武汉市东西湖区临空港大道23号捷利物流园3号库
电话: 027-83088390



德力西电气

CDQ1s PC级自动转换开关产品样本



温州总部

德力西电气 —— 成为有温度的国际化低压电气领军企业

作为中国改革开放第一代优秀民营企业，德力西集团历经近四十载的不懈奋斗，在广大客户和合作伙伴的长期信赖与支持下，于2007年与全球500强施耐德电气强强携手，合资成立德力西电气有限公司（简称“德力西电气”）。德力西电气业务覆盖配电电气、工业控制自动化、家居电气三大领域，致力于以高性价比、高效率和高质量的产品与服务，为全球新兴市场客户创造舒适、美观、安全、智能的居家用电环境和专业、安全、可靠、高效的工业自动化用电环境，创领中国低压电气行业企业发展新模式。

我们以客户和合作伙伴的利益为出发点，坚持以技术创新、质量保障、五星服务、品牌驱动为经营理念，打造电气全产业链新生态。我们拥有700多家一级代理商、60000多家线下门店、多个线上销售平台和合作伙伴、5个研发中心、3个国家级实验室、3大自动化工业生产基地、五星级客户支持服务团队、17个国内物流中心以及数十个运输合作伙伴、1个国际物流中心和在发展中国家的4大业务合作伙伴，以及持续一致的全方位品牌建设及宣传，致力在全球范围内创造最佳客户体验闭环。

我们秉承“客户第一、合作、敏捷、创新、超越”的价值观，全心全意服务于我们的客户。同时携手合作伙伴建立具有统一价值观的社会责任生态圈，通过“德基金”全情回馈社会，用实际行动践行企业社会责任。持续打造具有德力西电气特色的“一老一小传统文化”的企业公益品牌，构建一个有温度的国际化低压电气领军企业。



芜湖生产基地



杭州生产基地



安阳生产基地

德力西电气有限公司
DELIXI ELECTRIC LTD

浙江省温州市乐清市柳市镇德力西高科技工业园区

电话:(86-577)6177 8888
传真:(86-577)6177 8000
客服热线:400-826-8008
www.delixi-electric.com



官网



官方订阅号



官方抖音号

产品介绍

概述



更多可选电流规格

实现 16A~3200A 额定工作电流全覆盖

接线方便快捷

全系列采用两进一出接线方式，
节省接线成本和时间



主要参数



■ 住宅



■ 酒店



■ 写字楼

产品介绍

概述

主要参数

- CDQ1s 系列 PC 级自动转换开关电器，适用于交流 50Hz、额定工作电压 AC400V、额定工作电流至 3200A 的三相四线制供电系统。也适用于额定电流 250A 以下的单相两线制配电系统。
- 可实现常备用电源间的手动切换、自动切换、远程控制切换。同时可实现挂锁检修和常备用电源位置挂锁操作。
- 全系列具备两进一出的接线方式，大幅降低负载侧并接线和安装成本，提升接线效率，方便好用。
- 具备可靠的机械及电气连锁，执行机构为独立的负荷开关，全系列具有隔离功能，安全可靠。
- 控制器稳定、可靠，抗干扰能力强，避免产品误动作；二次回路控制端子为快速接线端子，接线方便。
- 驱动电机仅在转换过程中通电工作，其他状态无需通电；主回路阻抗小，产品运行时能耗低。
- 全系列可选倒进线的接线方式
- 具有倒进线功能，可满足各类应用
- 具有多种转换功能，增加电网 -- 发电机启动
- 具有保险丝保护功能，且方便安装更换
- 具有 485 通讯功能，可远距离操作控制
- 具有人机交互界面，可在面板上实现参数可调



CDQ1s-100



CDQ1s-160



CDQ1s-250

符合的标准

- GB 14048.1 总则
- IEC 60947-1 总则
- GB 14048.3 开关、隔离器、隔离开关及熔断器组合电器
- IEC 60947-3 开关、隔离器、隔离开关及熔断器组合电器
- GB/T 14048.11 多功能电器 转换开关电器
- IEC 60947-6 多功能电器 转换开关电器

正常使用及安装条件

- 正常工作安装地点海拔不超过 2000m。
- 最高温度为 +40℃ 时，空气的相对湿度不超过 50%，在较低的温度下可以允许有较高的相对湿度，例如 +20℃ 时达到 90%。对由于温度变化偶尔产生的凝露应采取特殊的措施。
- 在无爆炸危险介质中，且介质中无足以腐蚀金属和破坏绝缘的气体与尘埃
- 污染等级 3
- 在没有雨雪侵袭的地方
- 无明显摇动的地方

正常存储和运输条件

- 存储温度：-25℃ ~ +55℃ 之间，短时间内（24h）可达 +70℃
- 相对湿度：≤95%
- 产品运输过程时应轻拿轻放，不要倒置，避免强烈碰撞



CDQ1s-160 2P

产品介绍

概述



CDQ1s-630

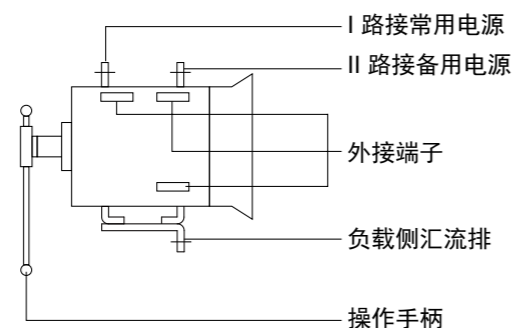
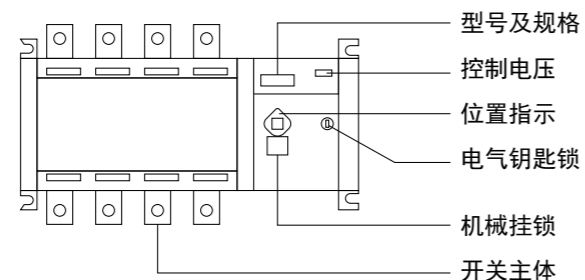


CDQ1s-1600



CDQ1s-3200

开关结构说明



- 控制电压：开关控制电压等级为 AC220V
- 位置指示：表明开关工作状态位置（I、O、II）
- 电气钥匙锁：控制开关内部控制线路电源，电气钥匙锁旋至“自动”模式时，开关可实现自动、远程控制操作，电气钥匙锁旋至“手动”模式，开关只能手动操作
- 机械挂锁：检修时，先用操作手柄使开关处于0档位置，拉起挂锁机构并上锁，方可进行检修（拉起机械挂锁则切断开关内部控制电源，开关无法电动，并且无法实现手动操作）
- 开关主体：前面部分为I路，接“常用电源”；后面部分为II路，接“备用电源”。
- 操作手柄：使用操作手柄操作开关时，电气钥匙锁必须旋至“手动”模式

技术参数

型号规格	CDQ1s-100	CDQ1s-160	CDQ1s-250	CDQ1s-630	CDQ1s-1600	CDQ1s-3200
极数	2、3、4			3、4		
符合标准	GB/T 14048.11					
电器级别	PC级					
使用类别	AC-33IB					
结构形式	整体式					
电气性能	CDQ1s-100	CDQ1s-160	CDQ1s-250	CDQ1s-630	CDQ1s-1600	CDQ1s-3200
额定绝缘电压 U_i (V)	690			1000		
额定冲击耐受电压 U_{imp} (kV)	8			12		
额定工作电压 U_e (V)	AC230/400			AC400		
额定工作电流 I_e (A)	16/20/25/32/40/50 /63/80/100	100/125/140/160	160/180/200 /225/250	315/400/500/630	630/700/800 /1000/1250/1600	2000/2500/3200
额定接通分断能力 (A)	6Ie					
额定工作频率 (Hz)	50					
额定短时耐受电流 I_{cw} (kA)	5	10	12.6	32	50	
额定短路接通能力 I_{cm} (kA)	7.65	17	32	67.2	105	
机械寿命 (循环次数)	4500	5000	5000	3000	3000	2000
电气寿命 (循环次数)	1500	1000	1000	1000	500	500
转换时间	1.6s±10%	0.1s~1s	0.1s~1s	0.1s~1s	2s±10%	1.65s±10%
尺寸 (mm)	CDQ1s-100	CDQ1s-160	CDQ1s-250	CDQ1s-630	CDQ1s-1600	CDQ1s-3200
2P 外形尺寸 (WxHxD)	255×118×170	320×140×225	370×177×245	-	-	-
2P 安装开孔尺寸 (WxH)	215×84	245×104	292×106	-	-	-
3P 外形尺寸 (WxHxD)	255×118×170	320×140×225	370×177×245	520×252×300	785×368×375	785×440×560
3P 安装开孔尺寸 (WxH)	215×84	245×104	292×106	350×180	496×220	496×220
4P 外形尺寸 (WxHxD)	270×114×170	348×147×225	415×170×225	580×252×300	1080×368×375	1080×440×560
4P 安装开孔尺寸 (WxH)	226×84	284×102	347×102	410×180	610×220	610×220
产品相间距	30	36	50	65	120	120

- 无此选项 ■ 标配 □ 选配 (如有需求, 下单时请注明)

控制器功能	A型 (基本型)	B型 (数码管显示型)
显示方式	-	LED 数码管
手柄手工操作	■	■
自动操作模式 - 自投自复	■	■
自动操作模式 - 自投不自复	-	■
电网 (P) - 电网 (P)	■	■
电网 (P) - 发电机 (G)	-	■
常用电源断相监测	■	■
常用电源失压监测	■	■
备用电源断相监测	-	■
备用电源失压监测	■	■
消防联动 (消防双分)	■ (无源信号)	■ (DC24V 信号)
消防反馈	-	■ (无源信号)
转换延时可调	-	■
返回延时可调	-	■
常、备用电源状态输出	■ (100AF 无)	■
常、备用电源合闸状态输出	■	■
过欠压状态输出	-	■
远程控制	■ (100AF 无)	-
远程通信 (RS485 通信)	-	□
下进上出	□	□
保险丝	■	■

产品选型



产品名称	壳架等级	额定工作电流	极数	控制器类型	接线方式
CDQ1s	100	016	4P	B	缺省
	100: 100AF 160: 160AF 250: 250AF 630: 630AF 16X: 1600AF 32X: 3200AF	016: 16A ... 630: 630A ... 12X: 1250A ... 32X: 3200A	2P: 2极 3P: 3极 4P: 4极	缺省: 基本型 B: 数码管显示型	缺省: 上进线 D: 下进线

备注: 仅 250AF 以下可选 2 极产品

壳架等级	额定工作电流	2 极	3 极	4 极
		订货编码	订货编码	订货编码
100AF	16A	CDQ1S1000162	CDQ1S1000163	CDQ1S1000164

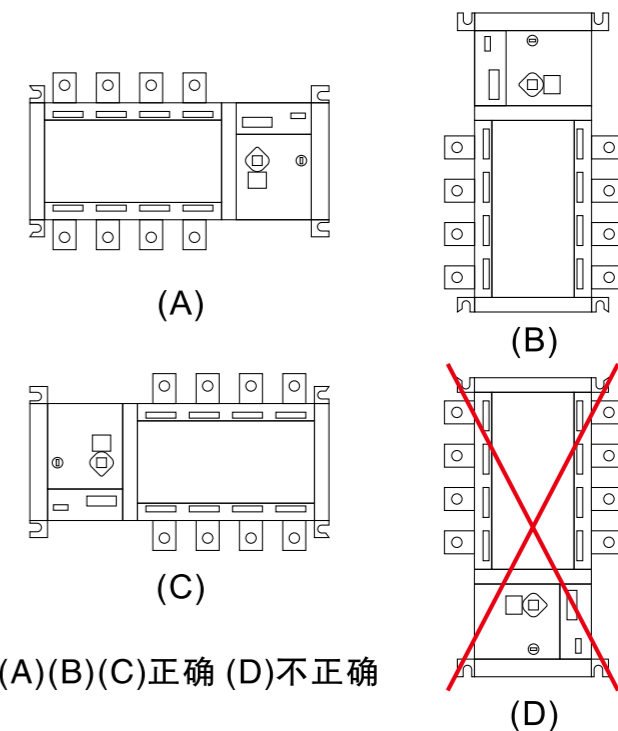
	100A	CDQ1S1001002	CDQ1S1001003	CDQ1S1001004
	100A	CDQ1S1001002D	CDQ1S1001003D	CDQ1S1001004D
160AF	100A	CDQ1S1601002	CDQ1S1601003	CDQ1S1601004

	160A	CDQ1S1601602	CDQ1S1601603	CDQ1S1601604
250AF	160A	CDQ1S2501602	CDQ1S2501603	CDQ1S2501604

	250A	CDQ1S2502502	CDQ1S2502503	CDQ1S2502504
630AF	315A	-	CDQ1S6303153	CDQ1S6303154
	...	-
	630A	-	CDQ1S6306303	CDQ1S6306304
1600AF	630A	-	CDQ1S16X6303	CDQ1S16X6304
	...	-
	1600A	-	CDQ1S16X16X3	CDQ1S16X16X4
3200AF	2000A	-	CDQ1S32X20X3	CDQ1S32X20X4
	...	-
	3200A	-	CDQ1S32X32X3	CDQ1S32X32X4

使用方法

安装方法



(A)(B)(C)正确 (D)不正确

使用方法

接线方式

在产品进线端一侧，常用电源端子接入常用电源的 A、B、C、N 相，备用电源端子接入备用电源的 A、B、C、N 相。

备注：如是 3 极产品，需将常用和备用电源的 N 相信号线正确接到产品进线端控制器外侧对应的接线柱，信号线截面积不得小于 0.5mm²。

如果是 2 极产品，需正确接入 L 相与 N 相。



CDQ1s-100

自动操作接线方式

- * 机械挂锁为检修时专用，拉起后自动功能失效；
- * 钥匙锁旋至“自动”模式时，禁止使用手柄进行操作；
- * 钥匙锁旋至“自动”模式时，消防双分功能方可有效；
- * 钥匙锁旋至“手动”模式且机械锁未拉起时，才可以进行手柄操作或按键手动操作；
- * 进线端和出线端根据 A、B、C、N 指示进行接线；

二次端子接线（基本型）

- CDQ1s-160~3200 基本型 K2 闭合才能实现“自动”功能，K2 闭合后 SB1 和 SB2 远程合闸功能无效
- * 自动模式下，K1 开关闭合实现消防双分，断开后按自动程序重新合闸；

使用方法

• CDQ1s-100 基本型二次端子接线图

HD1:常用电源的合闸指示 (AC230V/0.5A 有源输出)

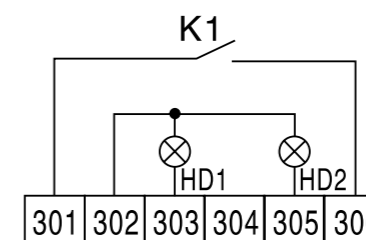
HD2:备用电源的合闸指示 (AC230V/0.5A 有源输出)

K1:消防信号输入(无源)

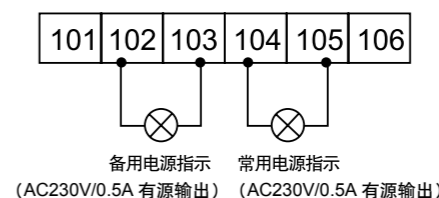
注:3P产品需在进线端右侧I N端子接入常用电源N线,在II N端子接入备用电源N线.



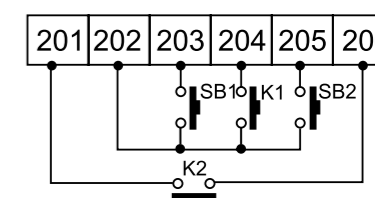
CDQ1s-100



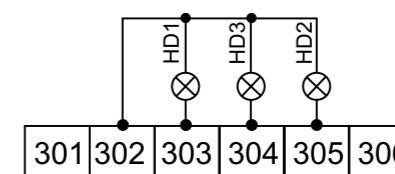
• CDQ1s-160~3200 基本型二次端子接线图



注:3P产品需要在105端子接入常用电源N线,103接入备用电源N线



SB1:常用电源手动合闸按钮(K2断开有效)
SB2:备用电源手动合闸按钮(K2断开有效)
K1:消防信号输入(无源)
K2:自动模式输入(闭合后手动合闸SB1和SB2无效)



HD1:常用电源合闸指示 (AC230V/0.5A 有源输出)
HD2:备用电源合闸指示 (AC230V/0.5A 有源输出)
HD3:双分位置指示 (AC230V/0.5A 有源输出)

使用方法

二次端子接线 (B型 / 数码管显示型)

自动操作接线方式

*数码管显示型消防双分功能需要接入直流24V电源, DC24V接入实现双分, 并输出消防反馈, 断开后按自动程序重新合闸;

*501/502/503 为干接点发电机功能信号端子

● CDQ1s-100 数码管显示型二次端子接线图

HL1:常用电源的电源指示 (AC230V/0.5A 有源输出)

HL2:备用电源的电源指示 (AC230V/0.5A 有源输出)

HD1:常用电源的合闸指示 (AC230V/0.5A 有源输出)

HD2:备用电源的合闸指示 (AC230V/0.5A 有源输出)

401/402:消防反馈(干接点输出)

501:发电机信号公共端

502:发电机启动信号

503:发电机停止信号

601/602:消防信号输入(DC24V)

注:3P产品需要在103端子接入常用电源N线, 303接入备用电源N线。



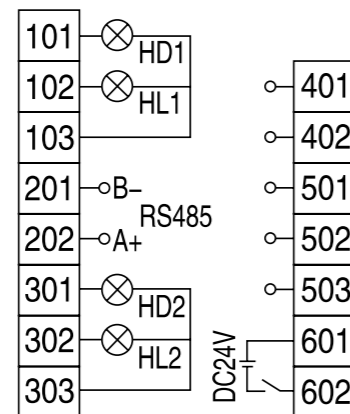
CDQ1s-160



CDQ1s-250



CDQ1s-630



CDQ1s-1600



CDQ1s-3200

● CDQ1s-160~3200 数码管显示型二次端子接线图

HL1:常用电源的电源指示 (AC230V/0.5A 有源输出)

HL2:备用电源的电源指示 (AC230V/0.5A 有源输出)

HD1:常用电源的合闸指示 (AC230V/0.5A 有源输出)

HD2:备用电源的合闸指示 (AC230V/0.5A 有源输出)

401/402:消防反馈(干接点输出)

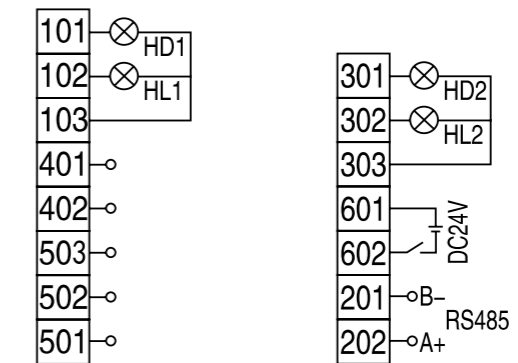
501:发电机信号公共端

502:发电机启动信号

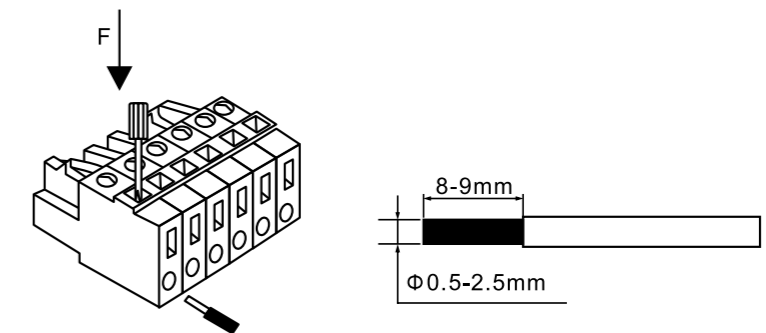
503:发电机停止信号

601/602:消防信号输入(DC24V)

注:3P产品需要在103端子接入常用电源N线, 303接入备用电源N线。



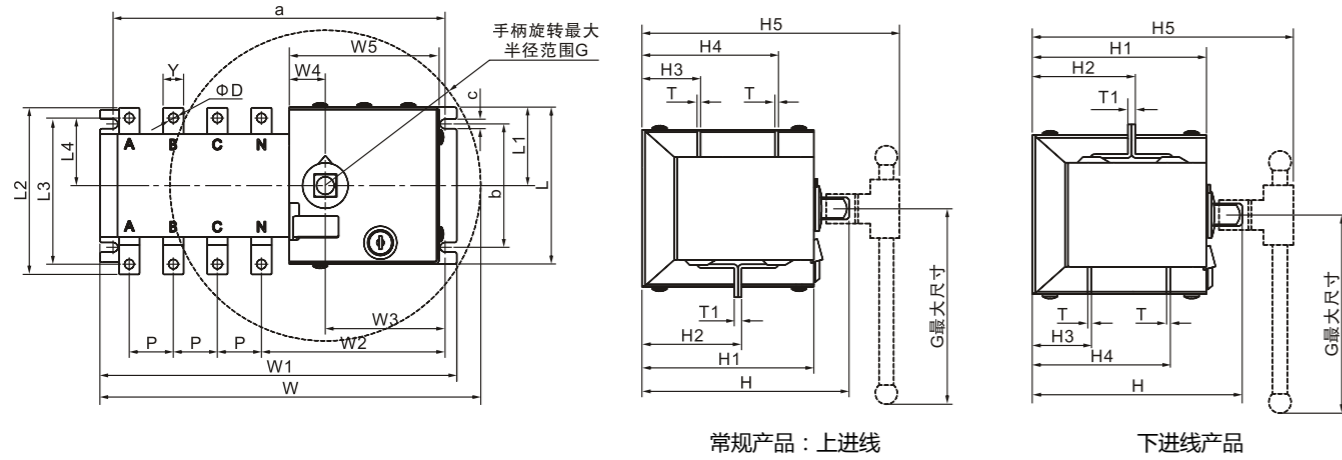
● 端子接线操作方式



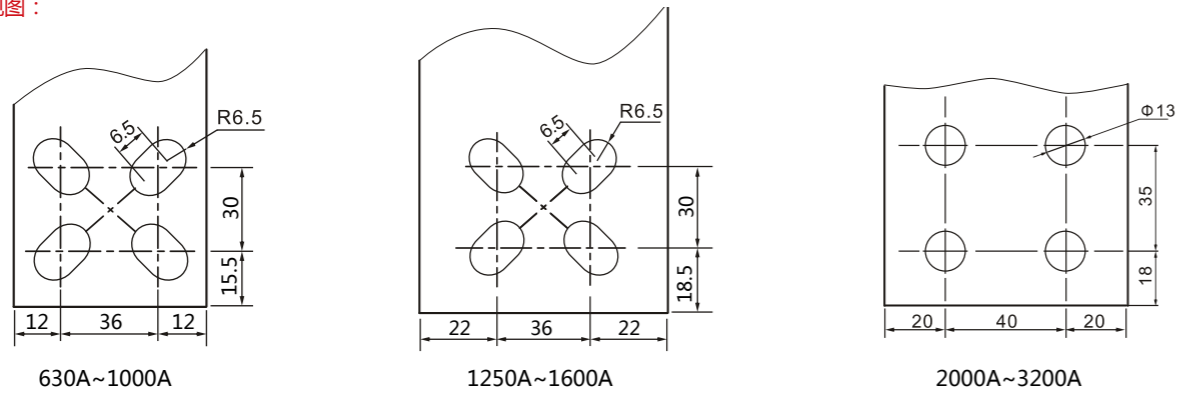
如图所示, 用小一字螺丝刀向下用力, 导线如图嵌入

安装及尺寸

产品安装和外形尺寸



局部视图：



单位：mm

规格	安装尺寸																												
	a	b	c	W	W1	W2	W3	W4	W5	P	Y	ΦD	L	L1	L2	L3	L4	H	H1	H2	H3	H4	H5	T	T1	G			
CDQ1s-100/3P/2P	215	83	6.5	255	233	124	82	24.5	102	30	13	7	107	53.5	118	103	45	141	117	40	40	93	170	2.5	2.5	115			
CDQ1s-100/4P	230			270	243						14				116	99.5	43			68					5				
CDQ1s-160/3P/2P	245	102	7	320	265	160		30.5	110					76.5	142	122	53			59	57								
CDQ1s-160/4P	284			348	305	156.5	91	34	115		20	8.5	140	77	147	126	60	195	164	55	58	130	230	3.5	3.5	144			
CDQ1s-250/3P/2P	292	106	7	362	312	165	94	32	110					76.5	176	148	70	210	180.5	64	65	146	224.5	3.5	3.5	144			
CDQ1s-250/4P	347	102		412	370		91	35	115	50	25	10	140	77	164	140	65	195	163	57	57	130	225						
CDQ1s-630/3P	350	180	9	525	375	186								109	262	232	106	268	237	83	83	193	297	6	6	250			
CDQ1s-630/4P	410			590	435	180	88.5	45	124	65	40	12	218	109	262	232	106	268	237	83	83	193	297	6	6	250			
CDQ1S-1600 630A-1000A/3P	496	220	11	780	520	190					60				350						108	250			8	8	360		
1250A/3P												80				370							109	251				10	10
1600A/3P										84.5	44	123	120		/	250	125		/	/	325	293	255			385			
630A-1000A/4P	606										60				350						108	250			8	8	540		
1250A/4P				1080	635	188						80				370							109	251				10	10
1600A/4P																													
CDQ1S-3200 2000A/3P	496	220	11	785	510	178									420						98/445	102/214	332/445		10	10	360		
2500A/3P																432							102/454	101/218	332/450			15	15
3200A/3P																	440							98/445	97/222	332/445			20
2000A/4P	610						84.5	44	120	120	80	/	248	100	420							98/445	102/214	332/445	560	10	10	540	
2500A/4P				1080	657	188										432							102/454	101/218	332/450		15		15
3200A/4P																	440							98/445	97/222	332/445			20

--: 见局部视图