

DELIXI
ELECTRIC
德力西电气

DZ15LE 系列漏电断路器 使用说明书



安装、使用产品前，请仔细阅读使用说明书
并妥善保管、备用

DZ15LE系列漏电断路器

安全告知

在安装、操作、运行、维护、检查之前，请务必认真阅读本说明书，并按照说明书上的内容准确安装、使用本产品。

危险：

- 严禁湿手操作断路器；
- 使用中，严禁触摸导电部位；
- 维护与保养时，必须确保产品不带电；
- 严禁用短路的办法来测试产品；

注意：

- 安装、维护与保养时，应由具有专业资格的人员操作；
- 三极、四极产品仅适用于三相系统电源；
- 产品的各项特性出厂时已整定，使用中不能自行拆装或随意调节；
- 使用前请确认产品工作电压、额定电流、频率及特性是否符合工作要求；
- 为防止相间短路，应对接线端裸露导线或铜母线进行绝缘处理；

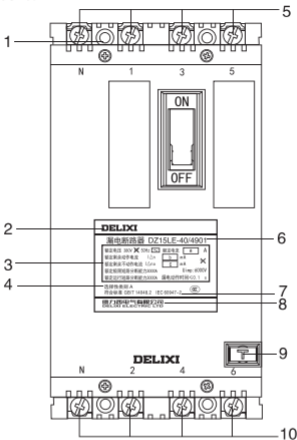
- 如需测试绝缘电阻或工频耐压，必须先将电流回路之间的电子元件断开，否则将损坏产品性能；
- 对少接线、错接线，本产品不能起到漏电保护作用；
- 如果产品在开箱时有破损或异常响声，应立即停止使用并联系供应商；
- 产品报废时，请做好产品废弃物处理，感谢您的合作。

认识DZ15LE漏电断路器

●装箱单

| 序号 | 名称 | 单位 | 数量 |
|----|-------|----|-----------|
| 1 | 产品本机 | 台 | 1 |
| 2 | 使用说明书 | 本 | 1 |
| 3 | 合格证 | 张 | 1（内置于说明书） |
| 4 | 防护罩 | 对 | 1 |

● 面板介绍



- | | |
|---------|-----------------|
| 1、安装孔 | 6、型号名称(透明盖用T表示) |
| 2、公司商标 | 7、参考标准 |
| 3、技术参数 | 8、公司名称 |
| 4、选择性类别 | 9、试验按钮 |
| 5、电源端 | 10、负载端 |

正常使用、安装及运输条件

●正常使用、安装条件

- (1)周围空气温度不高于 $+40^{\circ}\text{C}$ ，不低于 -5°C ，24小时的平均值不超过 $+35^{\circ}\text{C}$ ；
- (2)安装地点的海拔不超过2000m；
- (3)大气的相对湿度在周围最高温度 $+40^{\circ}\text{C}$ 时不超过50%，在较低温度下可以有较高的相对湿度，例如 20°C 时的90%，对于因温度变化偶尔产生的凝露，应采取防护措施，如安装防护罩等。
- (4)漏电断路器安装场所附近的外磁场，在任何方向均不应超过地磁场的5倍；
- (5)安装位置应垂直，各方向的倾斜度不超过 5° ；
- (6)安装在无冲击振动及无雨雪侵袭的地方；
- (7)污染等级：3级；
- (8)安装类别：III类；
- (9)防护等级：IP20(安装于配电箱、配电柜或盒中IP40)。

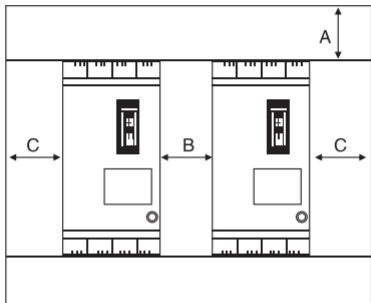
●正常贮存和运输条件

- (1)温度： $-25^{\circ}\text{C}\sim+55^{\circ}\text{C}$ ；
- (2)相对湿度： $\leq 95\%$ ；
- (3)产品在运输时应轻拿轻放，不要倒置，避免强烈碰撞；

DZ15LE的安装

●安装方式

产品安装安全间隙



A: 断路器端子到上下端外壳

B: 2台断路器并排之间

C: 断路器到非导电部体的外壳

单位：mm

| 型号 | A | B | C |
|------------|----|----|----|
| DZ15LE-40 | 50 | 30 | 30 |
| DZ15LE-100 | 70 | 30 | 30 |

●外形及安装尺寸

外形和安装尺寸图1和表1

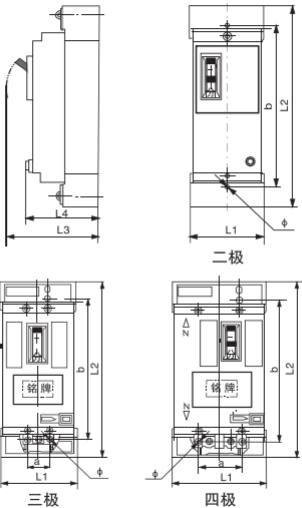
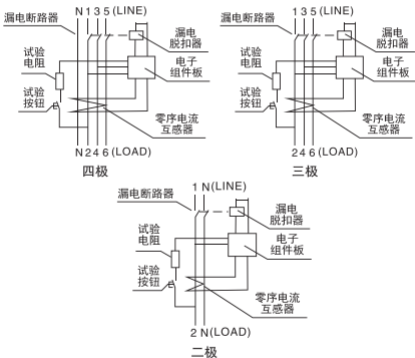


图1 外形和安装尺寸

表1 外形和安装尺寸 单位：mm

| 产品型号 | 极数 | 外形尺寸 | | | | 安装尺寸 | | |
|------------|----|----------------|---------------|--------------|--------------|---------------|-----------------|----------------------|
| | | L1 | L2 | L3 | L4 | a | b | 安装孔 ϕ |
| DZ15LE-40 | 2 | 53 ± 1.75 | 214 ± 2.3 | 85 ± 2.0 | 72 ± 2.0 | - | 180 ± 0.5 | $2 \times 5 \pm 0.5$ |
| | 3 | 78 ± 1.75 | 221 ± 2.3 | 85 ± 2.0 | 72 ± 2.0 | 25 ± 0.26 | 180 ± 0.5 | $4 \times 5 \pm 0.5$ |
| | 4 | 103 ± 1.75 | 221 ± 2.3 | 85 ± 2.0 | 72 ± 2.0 | 50 ± 0.31 | 180 ± 0.5 | $4 \times 5 \pm 0.5$ |
| DZ15LE-100 | 2 | 66 ± 1.75 | 230 ± 2.6 | 92 ± 2.0 | 80 ± 2.0 | - | 188 ± 0.5 | $2 \times 6 \pm 0.5$ |
| | 3 | 96 ± 1.75 | 251 ± 2.6 | 92 ± 2.0 | 80 ± 2.0 | 30 ± 0.26 | 210 ± 0.575 | $4 \times 6 \pm 0.5$ |
| | 4 | 126 ± 2.0 | 251 ± 2.6 | 92 ± 2.0 | 80 ± 2.0 | 60 ± 0.37 | 210 ± 0.575 | $4 \times 6 \pm 0.5$ |

● 接线图



调试、操作DZ15LE

● 漏电断路器安装前应：

- (1)检查铭牌上的技术参数是否符合使用要求；
- (2)确认手柄处于“脱扣”位置；
- (3)将产品分、合3次应动作可靠，无卡滞现象，并使手柄处于“OFF”位置。

●**漏电断路器安装时应：**

- (1)漏电断路器的“N”、“1”、“3”、“5”为电源端，“N”、“2”、“4”、“6”为负载端，不允许倒装；
- (2)推荐连接的导线的截面积与脱扣器的额定电流相匹配以保证漏电断路器正常工作，详见表2。
- (3)接线螺钉的扭力矩见表3

表2 额定电流和连接导线的截面积

| | | | | | | | | | |
|-----------------------|-----|-----|-------|----|----|-------|----|----|-----|
| 额定电流值 A | 6 | 10 | 16,20 | 25 | 32 | 40,50 | 63 | 80 | 100 |
| 导线截面积 mm ² | 1.0 | 1.5 | 2.5 | 4 | 6 | 10 | 16 | 25 | 35 |

表3 扭力矩表

| 产品型号 | 螺钉 | 扭力矩 N·m |
|------------|----|---------|
| DZ15LE-40 | M5 | 2-2.5 |
| DZ15LE-100 | M6 | 3-3.5 |

●**漏电断路器安装后：**

- (1)用试验按钮试验3次，应正确动作；
- (2)带负荷分合开关3次，均不应有误动作。

维护与保养

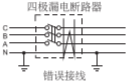
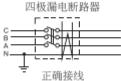
- 维护与保养时，必须由具有专业资格的人员操作；
- 必须确保产品不带电(除用漏电试验按钮测试项目)；
- 在正常操作条件下每年维护与保养一次，维护内容如表3所示。

表3 维护与保养

| 项 目 | 内 容 |
|-------------|--------------------------------------|
| 外观 | 无粉尘、无凝露，如有需清洁 无破损 外壳、连接端子颜色无变色 |
| 接线端子连接 | 按表3扭力矩拧紧，不松动 |
| 防护罩 | 防护罩应插到位且无损坏 |
| 手柄合闸 / 分闸操作 | 操作应该灵活 |
| 测试按钮 | 产品脱扣后，手柄指示在脱扣位置 |
| 绝缘测试 | 严禁负载端相间进行绝缘测试 |
| 用试验按钮测试 | 每月1次进行模拟漏电保护试验 |

故障分析与排除

| | 故障原因 | 原因分析 | 排除方法 |
|-----|-------------------------------|---|---|
| 误 动 | 漏电断路器 使用不当 造成误动 | <p>将三极漏电断路器，用于三相四线电路中，由于零线中的正常工作电流不经过漏电流互感器，只要启动单相负载漏电断路器就会动作。</p> <div style="text-align: center;"> <p style="text-align: center;">三极漏电断路器 错误接线</p> </div> | <p>三相四线电路必须使用四极漏电断路器。</p> <div style="text-align: center;"> <p style="text-align: center;">四极漏电断路器 正确接线</p> </div> |
| | 漏电断路器 负载侧零线 接地引起的 误动 | <p>漏电断路器负载侧零线接地，会使正常工作电流经接地点流入地造成误动。</p> <div style="text-align: center;"> <p style="text-align: center;">四极漏电断路器 错误接线</p> </div> | <p>将接地线接到漏电断路器电源侧的零线上。</p> <div style="text-align: center;"> <p style="text-align: center;">四极漏电断路器 正确接线</p> </div> |

| | | | |
|----|-------------------------|--|--|
| | 漏电电流和导线对地电容电流引起的误动 | 负载侧的导线紧贴地面铺设较长, 存在着较大的对地电容电流 负载侧导线因绝缘下降, 对地漏电电流增加 | 选用剩余动作电流稍大规格的漏电断路器 |
| 拒动 | 漏电断路器负载侧有重复接地引起的拒动 | 漏电断路器负载侧中性线接地, 当线路发生漏电故障时, 漏电流经接地点分流, 使线路上产生的泄露电流与流回N相的电流差值小于额定剩余动作电流, 产生拒动。  四极漏电断路器 错误接线 | 去掉负载侧重复接地线  四极漏电断路器 正确接线 |
| | 三板(或四极)漏电断路器电源侧因缺相引起的拒动 | 四极漏电断路器电源侧相线未按要求接线 | 按要求接上电源侧相线 |

公司承诺

在用户遵守使用、保管条件及产品封印完好的前提下, 自产品生产日期起三十六个月内, 产品如因制造质量问题发生损坏或不能正常使用的, 本公司负责无偿修理或更换。超过保修期的, 需有偿修理。但因下述情形引起的损坏的, 即使在保修期内亦作有偿修理:

- (1)因使用、维护、保管不当的;
- (2)自行改装、不适当维修的;
- (3)购买后由于摔落及安装过程中发生损坏的;
- (4)地震、火灾、雷击、异常电压及二次灾害等不可抗力的。

如有问题请与经销商或本公司客户服务部门联系。

客户服务热线: 400-826-8008

DELIXI
ELECTRIC
德力西电气

合 格 证

德力西电气有限公司
DELIXI ELECTRIC LTD

名 称： 漏电断路器

型 号： DZ15LE系列

本产品经检验合格准
予出厂。

执行标准： GB/T 14048.2

检 验 员： 检 01

出 厂 日 期： 见内盒标签

德力西电气有限公司
DELIXI ELECTRIC LTD

浙江省乐清市柳市镇德力西电气工业园 邮编：325604
电话：(86-577)6177 8888
传真：(86-577)6177 8000
客服热线：400-826-8008

www.delixi-electric.com

本使用说明书自2020年10月第五版