

E1 通用型交流接触器

CJX1-N 可逆接触器



选型指南

产品名称	额定电流	机械连锁	线圈电压
CJX1	9	N	M
	9:9A ... 300:300A	N:机械连锁	见线圈电压代码

额定电流 (A)	订货编码
9	CJX1 9N *
12	CJX1 12N *
16	CJX1 16N *
22	CJX1 22N *
32B	CJX1 32BN *
45	CJX1 45N *
63	CJX1 63N *
75	CJX1 75N *
85	CJX1 85N *
110	CJX1 110N *
140	CJX1 140N *
170	CJX1 170N *
205	CJX1 205N *
250	CJX1 250N *
300	CJX1 300N *

注：极数3极为常规极数，在型号中不表示
对于CJX1-N订货编码中的“*”，可由线圈电压代码来表示

线圈电压代码	24	36	48	110	127	220	380
线圈电压							
*	B	C	E	F	S	M	Q

- 注：1. CJX1-09~32B A控制电源电压交流有12V、440V、660V
2. CJX1-32~38 A控制电源电压交流无48V、380V
3. CJX1-75~140 A控制电源电压交流无127V



E1 通用型交流接触器

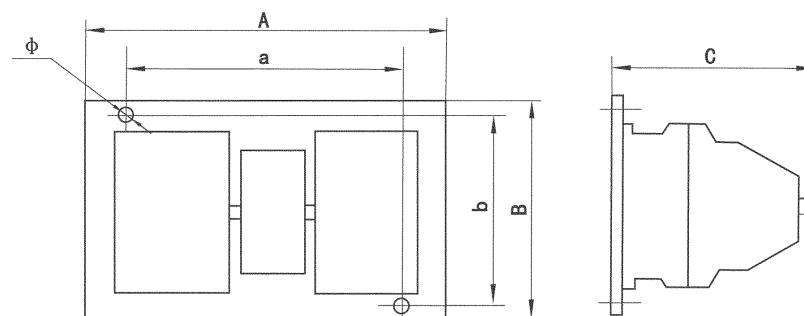
CJX1-N 可逆接触器

技术参数

接触器型号	额定绝缘电压	额定工作电压	约定发热电流	断续周期工作制		断续周期工作制	
	Ui(V)	Ue(V)	Ith(V)	AC-3		AC-4	
				Ie(A)	Pe(W)	Ie(A)	Pe(W)
CJX1-9N	690	380	20	9	4	3.3	1.4
		660		6.6	4.5	1.4	1.1
CJX1-12N	690	380	20	12	5.5	4.3	1.9
		660		8.8	7.7	1.9	1.5
CJX1-16N	690	380	30	16	7.5	7.5	3.5
		660		12.2	11	3.5	3
CJX1-22N	690	380	30	22	11	8.5	4
		660		13.5	11	4	3
CJX1-32BN	690	380	45	32	15	12	5.5
		660		18	15	7.5	5.5
CJX1-45N	690	380	80	45	22	24	12
		660		45	39	12	11
CJX1-63N	690	380	90	63	30	28	14
		660		63	55	14	11
CJX1-75N	690	380	100	75	37	34	17
		660		75	67	17	15
CJX1-85N	690	380	100	85	45	42	21
		660		75	67	21	18.5
CJX1-110N	690	380	160	110	55	54	27
		660		110	100	27	22
CJX1-140N	690	380	160	140	75	68	35
		660		110	100	35	30
CJX1-170N	690	380	210	170	90	75	38
		660		170	156	42	37
CJX1-205N	1000	380	220	205	110	96	50
		660		170	156	55	50
CJX1-250N	1000	380	300	250	132	110	58
		660		250	235	60	55
CJX1-300N	1000	380	300	300	160	125	66
		660		250	235	65	58

外形及安装尺寸(mm)

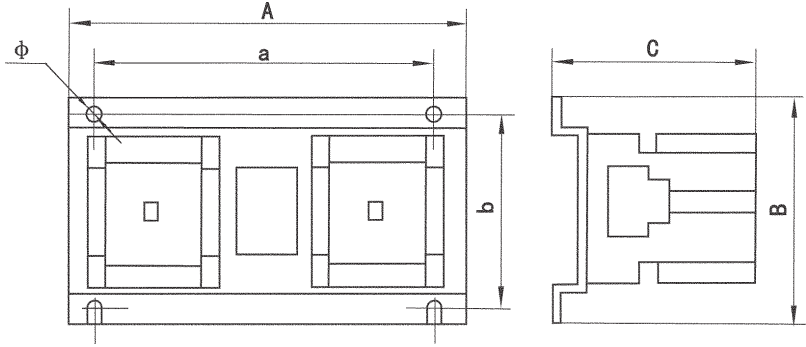
■ CJX1-9N~32BN



E1 通用型交流接触器

CJX1-N 可逆接触器

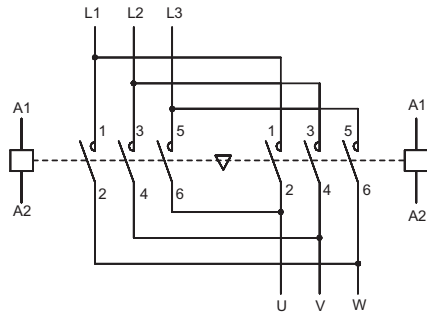
■ CJX1-45N~300N



接触器型号	A	B	C	a	b	Φ
CJX1-9N、12N	127	105	110	100	90	5
CJX1-16N、22N	127	112	120	100	95	5
CJX1-32BN	170	110	120	145	95	5
CJX1-45N、63N	240	165	150	180	145	7
CJX1-75N、85N	260	175	170	200	155	7
CJX1-110N、140N	300	210	175	240	185	9
CJX1-170N、205N	330	240	210	270	215	9
CJX1-250N、300N	350	264	237	290	240	11

接线图

■ CJX1-9N~32BN(机械互锁)



■ CJX1-45N~300N(机械互锁)

