

# E5 电动机断路器

## DZ108 塑壳式断路器

### 选型指南

产品名称	壳架电流	整定电流	使用类型	辅助触头
DZ108	20	M	1	1
	20: 20A 32: 32A 63: 63A	P16: 0.1~0.16A ... 63: 45~63A	1: 电动机保护	0: 无辅助触头 1: 1常开+1常闭 2: 2常开+0常闭 3: 0常开+2常闭

注：P表示小数点

壳架额定电流 (A)	整定电流 (A)	订货编码
20	0.10~0.16	DZ108 20 P16 11
	0.16~0.25	DZ108 20 P25 11
	0.25~0.40	DZ108 20 P4 11
	0.40~0.63	DZ108 20 P63 11
	0.63~1.00	DZ108 20 1 11
	1.00~1.60	DZ108 20 1P6 11
	1.60~2.50	DZ108 20 2P5 11
	2.00~3.20	DZ108 20 3P2 11
	2.50~4.00	DZ108 20 4 11
	3.20~5.00	DZ108 20 5 11
	4.00~6.30	DZ108 20 6P3 11
	5.00~8.00	DZ108 20 8 11
	6.30~10.0	DZ108 20 10 11
	8.00~12.5	DZ108 20 12P5 11
10.0~16.0	DZ108 20 16 11	
14.0~20.0	DZ108 20 20 11	
32	1.00~1.60	DZ108 32 1P6 10
	1.60~2.50	DZ108 32 2P5 10
	2.50~4.00	DZ108 32 4 10
	4.00~6.30	DZ108 32 6P3 10
	6.30~10.0	DZ108 32 10 10
	8.00~12.5	DZ108 32 12P5 10
	10.0~16.0	DZ108 32 16 10
	12.5~20.0	DZ108 32 20 10
	16.0~25.0	DZ108 32 25 10
22.0~32.0	DZ108 32 32 10	
63	6.30~10.0	DZ108 63 10 10
	10.0~16.0	DZ108 63 16 10
	16.0~25.0	DZ108 63 25 10
	22.0~32.0	DZ108 63 32 10
	28.0~40.0	DZ108 63 40 10
	36.0~50.0	DZ108 63 50 10
	45.0~63.0	DZ108 63 63 10



# E5 电动机断路器

## DZ108 塑壳式断路器

### 产品特征

内部机构

■ 过载脱扣器具温度补偿装置

安装操作

■ 操作方式多样，有按钮、旋钮、手柄操作可板前接线或板前安装，其中DZ108-20/32具有安装卡板，可直接嵌套在35mm标准导轨上

### 技术参数

型号	额定工作电压 Ue V	极数	额定短路分断能力		AC-3下控制电动机最大功率 Pe kW	
			Icu=Ics kA		380V	660V
			380V	660V		
DZ108-20	380/690	3	1.5	1.0	10	16
DZ108-32	380/690	3	10	3	16	26
DZ108-63	380/690	3	22	7.5	32	58

型号	额定工作电压 UeV	额定工作电流 Ie A	整定电流调节范围 A	配用熔断器规格	
				推荐使用NT(max)A	
				380V	660V
DZ108-20	380/690	20	0.10~0.16	-	-
			0.16~0.25	-	-
			0.25~0.40	-	-
			0.40~0.63	-	-
			0.63~1.00	-	-
			1.00~1.60	-	-
			1.60~2.50	-	25
			2.00~3.20	32	25
			2.50~4.00	40	32
			3.20~5.00	40	32
			4.00~6.30	50	32
			5.00~8.00	50	35
			6.30~10.0	50	40
			8.00~12.5	50	40
10.0~16.0	63	40			
14.0~20.0	63	40			
DZ108-32	380/690	32	1.00~1.60	-	-
			1.60~2.50	-	-
			2.50~4.00	-	-
			4.00~6.30	-	50
			6.30~10.0	-	50
			8.00~12.5	80	50
			10.0~16.0	80	50
			12.5~20.0	80	50
			16.0~25.0	80	50
			22.0~32.0	80	50
DZ108-63	380/690	63	6.30~10.0	-	-
			10.0~16.0	-	160
			16.0~25.0	-	160
			22.0~32.0	-	160
			28.0~40.0	160	160
			36.0~50.0	160	160
			45.0~63.0	160	160

产品认证 CCC、CE



# E5 电动机断路器

## DZ108 塑壳式断路器

### 辅助触头的基本参数

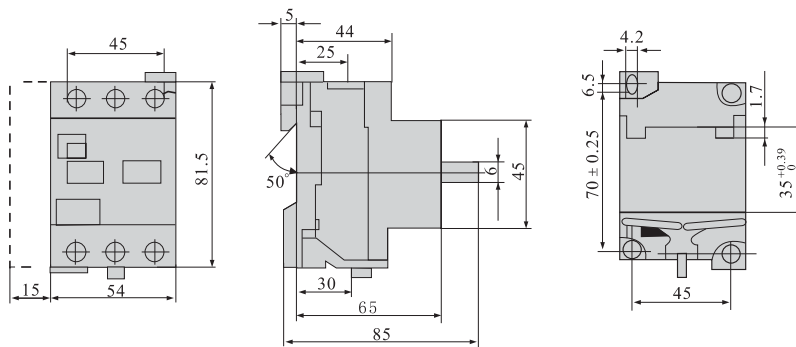
使用类别	额定工作电压Ue V	额定工作电流Ie A			约定发热电流Ith A
		DZ108-20	DZ108-32	DZ108-63	
AC-15	220	1.8	3.0	3.0	6
	380	1.5	3.0	3.0	6
DC-13	24	2.3	2.0	2.0	6
	110	0.55	0.7	0.7	6
	220	0.3	0.55	0.55	6

### 动作特性

序号	整定电流倍数	试验时间	起始条件	环境温度
<b>配电保护型</b>				
1	1.0	1h内不脱扣	冷态	+30°C ± 2°C
2	1.3	1h内脱扣	热态	
3	3	可返回时间 ≥ 5s	冷态	
4	10	< 0.2s脱扣	冷态	任何合适温度
<b>电动机保护型</b>				
5	1.05	2h内不脱扣	冷态	+40°C ± 2°C
6	1.2	2h内脱扣	热态	
7	1.5	< 2min	热态	
8	7.2	2s < Tp < 10s	冷态	
9	12	< 0.2s脱扣	冷态	任何合适温度
<b>各相负载平衡时的动作特性</b>				
1	1.0	2h内不动作	冷态	+55°C
2	1.2	2h内动作	热态(接序号1试验后)	
3	1.05	2h内不动作	冷态	-5°C
4	1.3	2h内动作	热态(接序号3试验后)	

### 外形及安装尺寸(mm)

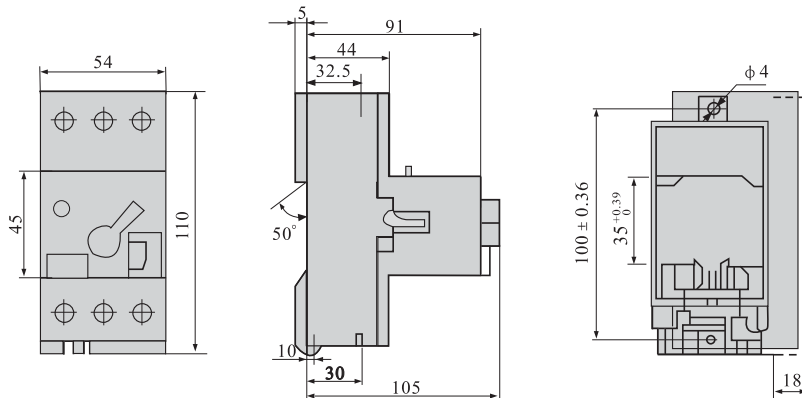
#### ■ DZ108-20的外形及安装尺寸



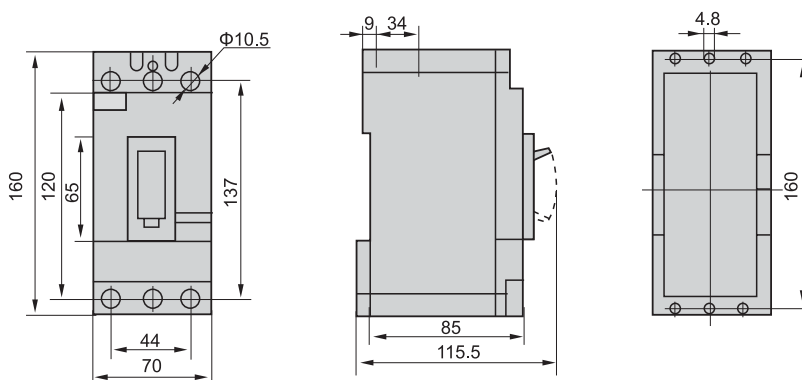
# E5 电动机断路器

## DZ108 塑壳式断路器

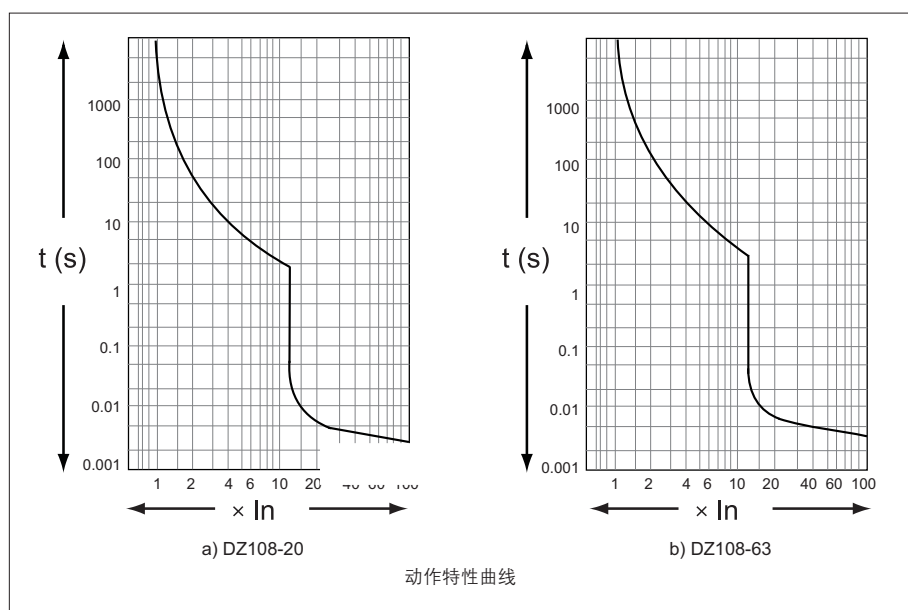
### ■ DZ108-32的外形及安装尺寸



### ■ DZ108-63的外形及安装尺寸



## 脱扣曲线



# E5 电动机断路器

## DZ108 塑壳式断路器

