

# C2 漏电保护装置

## CDB3LE “相线+中性线” 漏电保护断路器



### 选型指南

产品名称	额定电流
CDB3LE	6
	6: 6A      25: 25A 10: 10A    32: 32A 16: 16A    40: 40A 20: 20A

类型	剩余电流 (mA)	额定电流 (A)	宽度 (mm)	订货号 C型
1P+N	30	6	36	CDB3LE6
		10	36	CDB3LE10
		16	36	CDB3LE16
		20	36	CDB3LE20
		25	36	CDB3LE25
		32	36	CDB3LE32
		40	36	CDB3LE40

### 技术参数

- 额定电流: 6, 10, 16, 20, 25, 32, 40A
- 额定工作电压: 230/400V AC
- 额定绝缘电压: 500V
- 额定剩余动作电流: 30mA
- 分断能力: 4.5kA
- 脱扣指示
  - CDB3LE上有剩余电流动作脱扣指示窗口
  - 漏电故障脱扣时, 窗口由无色变为红色
- 机械寿命: 2000次
- 电气寿命: 2000次
- 环境温度
  - 使用环境温度: -5℃~+40℃
- 接线
  - 6~40A, 可接16mm<sup>2</sup>及以下导线
- 安装

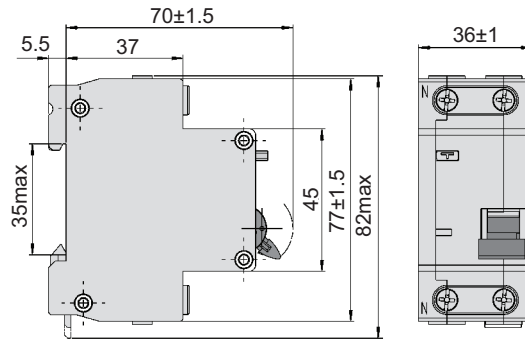
电流等级 (A)	螺钉	额定扭矩 (N.m)	极限扭矩 (N.m)	标准扭矩 (N.m)
6~40	M5	2.5	4.5	2.0

- 符合标准: IEC61009-1 / GB16917.1
- 符合认证: CCC、CB认证
- 脱扣特性
  - C型曲线
  - 保护常规负载和配电线缆
  - 脱扣特性: 瞬时脱扣范围 (5~10) I<sub>n</sub>

# C2 漏电保护装置

## CDB3LE “相线+中性线” 漏电保护断路器

### 外形及安装尺寸(mm)



### 脱扣曲线

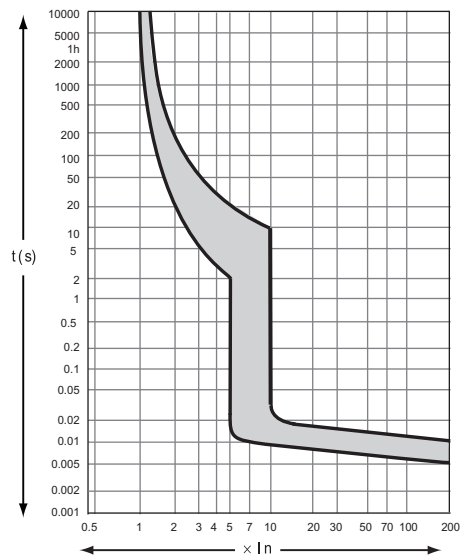


图1 C型热/电磁脱扣特性曲线