

D4 互感器

XD1 型限流电抗器



选型指南

产品名称	额定电压	额定电流 (A)	额定电感 (mH)	配用三相电容器容量 (kvar)
<input type="checkbox"/>	<input type="checkbox"/>	<input type="checkbox"/>	<input type="checkbox"/>	<input type="checkbox"/>
XD1型限流电抗器	0.4kV	22.5 ... 75	0.009 ... 0.032	12 ... 40

产品特征

- XD1型限流电抗器线圈采用铜丝包线卷绕而成。
- XD1型限流电抗器采用不饱和树脂浇注成型。

技术参数

国家标准	GB 10229
额定电压	0.4kV
额定电流	(见表)
额定电感	(见表)

表

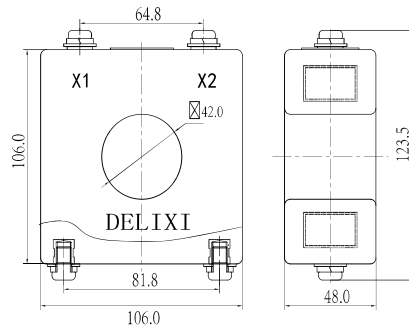
产品型号	额定电流 (A)	额定电感 (mH)	配用三相电容器容量 (kvar)
XD1-12	22.5	0.0315	12
XD1-14	26.3	0.026	14
XD1-15	28.2	0.025	15
XD1-16	30.0	0.023	16
XD1-18	33.8	0.021	18
XD1-20	37.6	0.019	20
XD1-25	46.9	0.015	25
XD1-30	56.3	0.012	30
XD1-35	65.7	0.011	35
XD1-40	75.0	0.009	40

D4 互感器

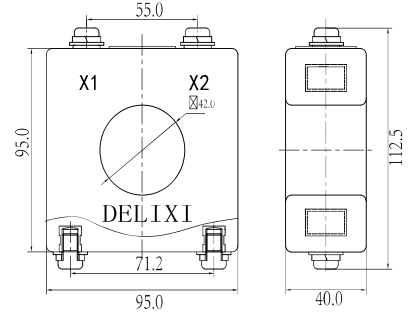
XD1 型限流电抗器

外形及安装尺寸(mm)

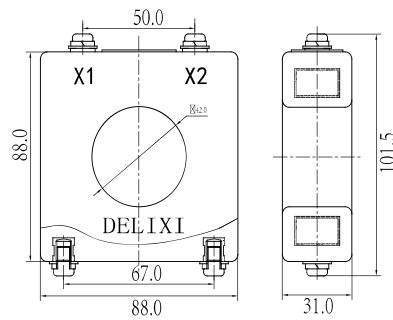
■ XD1-25~40



■ XD1-18~20



■ XD1-12~16



产品型号	产品规格	Φd	H	W	D	a	b
XD1	12	42.0	101.5	88.0	31.0	67.0	50.0
	14						
	15						
	16		112.5	95.0	40.0	71.2	55.0
	18						
	20						
	25		123.5	106.0	48.0	81.8	64.8
	30						
	35						
40							